

單機液晶觸控面板

【應用說明】

MFT28U 單機液晶觸控面板是 DF..系列聯網風機盤管控制器專用的現場操作人機介面，它具有二線式 RS485 網路通信能力，可與單台的風機控制器連接成為一個網路。使用者透過 MFT28U 介面操作，可個別對風機控制器執行手動啟停運轉、時間表啟停運轉、溫度調節、風速切換及計時關機等控制功能，以及對風機運轉現況作即時監看及查閱功能，例如現場溫度值、系統運轉模式、風速運轉狀態、故障警報等，觸控式液晶背光屏幕，可操作開機、停機、改變溫濕度設定值等，具有 4 只專用功能鍵(⏻+▲+▼+⚙️)，可快速設定，傳輸距離可達 1,200 公尺；MFT28U-Q 為合併空氣品質感測功能的版本，使用者可無需另外裝設空氣品質感測器，即可透過 MFT28U-Q 取得環境中的空氣品質數值。MFT28U 可掛載於 FCnet 或 SCnet 網路上，讓使用者隨時查閱控制器上的數值或狀態，另使用者可經由 NFTPeditor 上傳媒體畫面的功能，規畫各式企業形象或節能宣導畫面，於無操作時顯示，提升產品之附加價值。



【產品特點】

- 採 MODBUS 通訊，可連結 AIRTEK DFC 系列產品之 SCnet 層通訊，方便現場人員操作。
- 採 2.8" TFT LCD 觸控螢幕，可顯示各種資訊內容，具備簡體/繁體/英文操作選單，可直接切換選單設定。
- 控制畫面分為主控制畫面及進階設定畫面，一般設定使用者透過面板按鈕操作主控制畫面，即可控制舒適條件。
- 主控制畫面具備 4 種背景供使用者風格選擇，每種具備冷氣、暖氣、送風 3 個不同頁面，共 12 個畫面。
- 具進階設定功能選擇畫面，主控制畫面顯示狀態下，點選螢幕任何位置即可進入進階畫面，有模式選擇、舒眠、節能、預約開機、預約關機、計時關機、系統設定、產品資訊、密碼等功能。
- 可透過 Mini USB 傳輸介面更新韌體與上傳圖片資料。
- 具上傳媒體畫面的功能，規畫各式企業形象或節能宣導畫面，最多設定為 18 張圖片，於無操作時顯示，最多設定為 18 張圖片，提升產品之附加價值。可選擇撥放或不撥放。
- 具語言、鎖定、溫度單位、背景設定、蜂鳴器、媒體撥放、亮度、時鐘模式、時鐘設定調整等參數設定功能。
- 時鐘模式設定，當監控連線時可選擇時鐘讀取，具網路時間自動同步功能，可接受中央監控之網路時間校正，使所有系統中之控制器時間相同。無監控連線時，可選擇時鐘寫出，則面板顯示時間，會將連結的控制器同步。
- MFT28U-Q 內含溫濕度、二氧化碳感測功能，可感測室內空氣品質將其數值回傳至中央監控網路。

【規格說明】

型號	空調控制	溫度感測	濕度感測	CO ₂ 感測	IAQ 資訊顯示
MFT28U	○	X	X	X	X
MFT28U-Q	○	○	○	○	○

供應電源：5VDC, 3VA (可取用 AIRTEK DFC..控制器 SCnet 埠上 V+,V-提供的 5VDC 電源)。

顯示屏幕：2.8" TFT LCD 觸控螢幕，全彩 65,536 色，解析度 320*240。

微處理器：32 位元高速運算微處理器(MCU)，內含 64K SRAM 及 384K Flash 記憶體空間，

及記憶體 另具 8M 字型庫與使用者資料記憶體空間。

SCnet 接口：RS-485 通訊介面，最大傳輸距離 1,200 公尺。

USB 接口：Mini USB 傳輸介面，供韌體更新與圖控資料下載使用。

功能鍵：具 ⏻+▲+▼+⚙️ 四個功能鍵，⏻為風機啟停鍵、▲、▼為溫度調整鍵、⚙️為風速設定鍵。

蜂鳴器：供操作提示及警報提示用。

使用環境：0~50°C, 20~90%RH 不結露。

溫度感測：採用溫度/溼度晶片式高科技元件，量測範圍 0~50°C，精確度±0.4°C(於 25°C 時測量)。

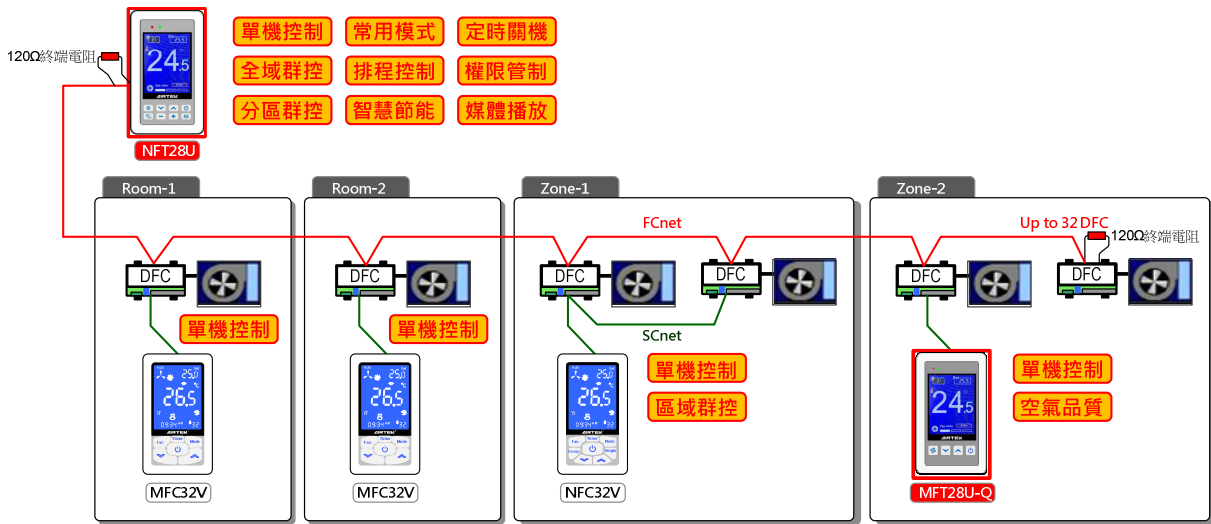
溼度感測：採用溫度/溼度晶片式高科技元件，量測範圍 0~100%RH (非結露)，精確度±3%RH(於 10~90%RH / 25°C 時測量)。

CO₂ 感測：採用 NDIR 非分散式紅外線感測器，量測範圍，0~10,000ppm，精確度±40ppm ±3% (+ 1.6% 讀數/ kPa 與正常壓力的偏差)。

產品認證：通過 CE 認證及符合 RoHS 環保標準。

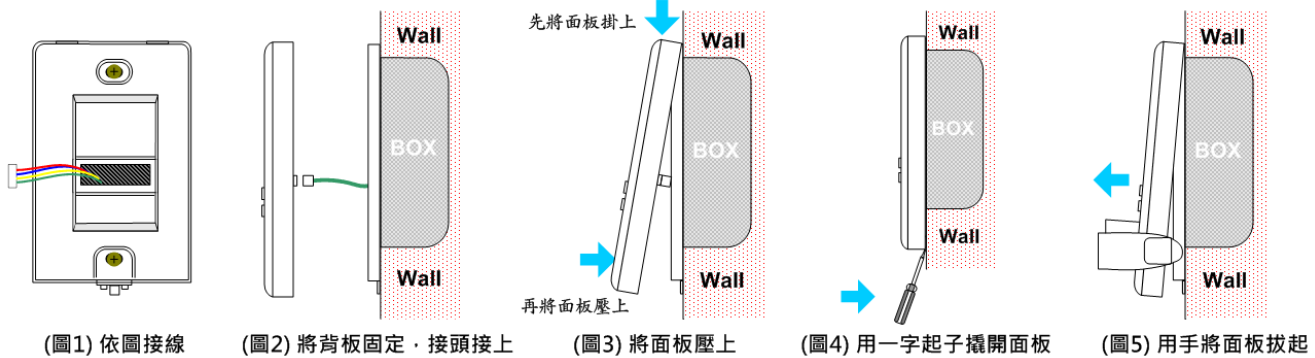
配件 HMI-LINKER (USB 圖面規劃傳輸線 MiniUSB)

【應用說明】

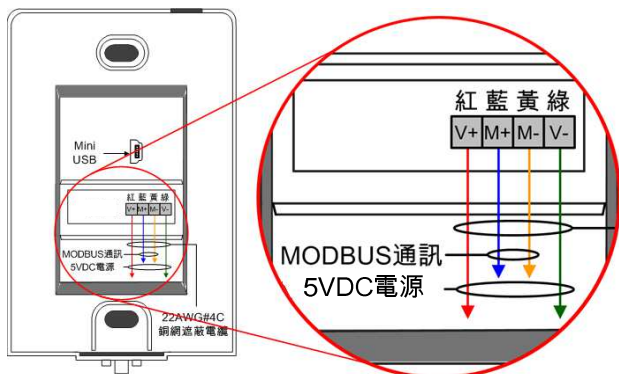


【安裝說明】

- 安裝前請先詳細閱讀型錄，未根據型錄指示安裝有可能會產生危險或是造成產品損壞等不可預期之不良結果。
- 請勿在安裝時將面板連接電源，因為電擊或設備損壞產生之危險，可能造成人員受傷或使電器迴路損壞。
- 請安裝本操控面板於牆壁上約離地 1.2 米高且為通風循環良好之位置，勿安裝於熱源直射、潮濕、多粉塵及震動之位置，以免影響控制效果或是產品使用壽命。
- 主通訊網路 FCnet 與子通訊網路 SCnet 傳輸距離在 300 公尺以下建議採用 AWG22~24#2C 對絞銅網隔離遮蔽電纜線，超過 300 公尺以上建議採用 AWG18~20#2C 對絞銅網隔離遮蔽電纜線，而且必須具有 ①100~130Ω 的阻抗 ②導線與導線之間須小於每米 100 pF 的電容量 ③導線銅網屏蔽之間小於每米 200 pF 電容量規格的電纜線材。
- RS485 通訊網路必須採一進一出菊花鏈狀連接方式，不可以分歧或星狀方式，並且保持電位正負極性一致。
- RS485 通訊網路前後端應加裝 120Ω 終端電阻，以有效提升通訊品質穩定度，網路總長度不可超過 1,200 公尺。
- 群控面板距離 DF..控制器 20 公尺以內時，可採用 AWG22~24#4C 對絞銅網隔離遮蔽電纜線連接(其中兩芯供連接電源使用)，就近取用 DF..控制器上的 5VDC 電源供電(端子 V+&V-);距離超過 20 公尺以上則須獨立配置 5VDC 電源供應器供電。切記！不要與其他設備共用電源，以免電路設計的差異造成短迴路燒毀現象。
- FCnet 及 SCnet 通訊網路應以 EMT 金屬導管包覆，且不要與電源線或動力線共管，以避免雜訊干擾。
- 欲對面板下載圖控畫面、進行參數設定或更新韌體版本，需使用電腦執行 NFTeditor 軟體來操作。**注意！請在與電腦連接前請先將外部 5VDC 電源拔除**，然後以 Mini USB 傳輸線與電腦連接，改由電腦 USB 埠 5VDC 直接供電，如此方可順利進行電腦與面板資訊傳輸的作業。



【接線圖】



【尺寸】單位 mm

