

單機液晶操控面板

【應用說明】

MFC32V 單機液晶操控面板是聯網型風機盤管控制器專用的現場操作人機介面，它具有二線式 RS485 網路通信能力，能與單台的風機盤管控制器連網通訊。使用者透過 MFC32V 操作介面，可個別對風機控制器執行手動啟停運轉、時間表啟停運轉(需搭配中央監控)、溫度調節、風速切換及計時關機等控制功能，以及對風機運轉現況作即時監看及查閱功能，例如現場溫度值、系統運轉模式、風速運轉狀態、故障警報等。MFC32V 具有大型圖形化藍色逆背光 LCD 液晶顯示螢幕及觸摸式按鍵，方便使用者查看、設定、更改及確認各種控制參數值，例如室內溫度值、設定溫度值、空調模式、運轉風速、計時關機、現在時間及警報訊息等數值及狀態。



【產品特點】

- 採用高速運算微處理器(MCU)，可獨立運作。
- 採二線式網路通訊傳輸(含電源須配四芯線)，施工配線簡單。
- 具大型 LCD 藍色逆背光顯示幕，可顯示風機控制器的風機位置、現場溫度值、設定值、風速大小、空調運轉模式、現在時間值、計時關機及警報異常狀態訊息等資訊。
- 採觸摸式按鍵技術，具個別操作空調模式(自動、冷氣、暖氣及送風等)與風速切換及節能、舒眠運轉功能。
- 具 0~12 小時計時關機功能，可方便辦公場合加班延時之操作。
- 具參數操作模式，可操作時間設定、時間顯示、溫度單位、按鍵鎖定、感測溫度偏移、設定溫度上、下限等功能。
- 具時間顯示功能，連結中央監控時，可顯示時間。
- 採 Flash 記憶方式設計，在未供電狀況下可維持記憶長達十年以上。
- 具軟體程式當機自我叫醒功能(WATCH DOG)。

【規格說明】

型號	空調模式	風速切換	時間顯示	閥位顯示	計時關機	傳輸距離	顯示精度	說明
MFC32V	自動/冷氣/暖/送風	自動/高/中/低	有(需搭配中央監控)	有	0-12hr	1,200M	0.1°C	適用於 90*54mm 長方形接線盒

供應電源：5~12VDC, 1VA (可取用 AIRTEK DFC..SCnet 上 V+,V-提供的 5VDC 電源)。

微處理器：採 16 位元運算之高速處理器。

SCnet 接口：RS-485 通訊介面，最大傳輸距離 1,200 公尺。

LCD 顯示幕：3.2"(42m(W)*63(H)mm) STN 液晶藍色逆背光螢幕，可顯示動態圖形。

設定範圍：0~50°C (32~122°F) 註：可調整。

操作按鍵：6 只觸摸式按鍵，按鍵可做鎖定設定，防止未授權人員操作。

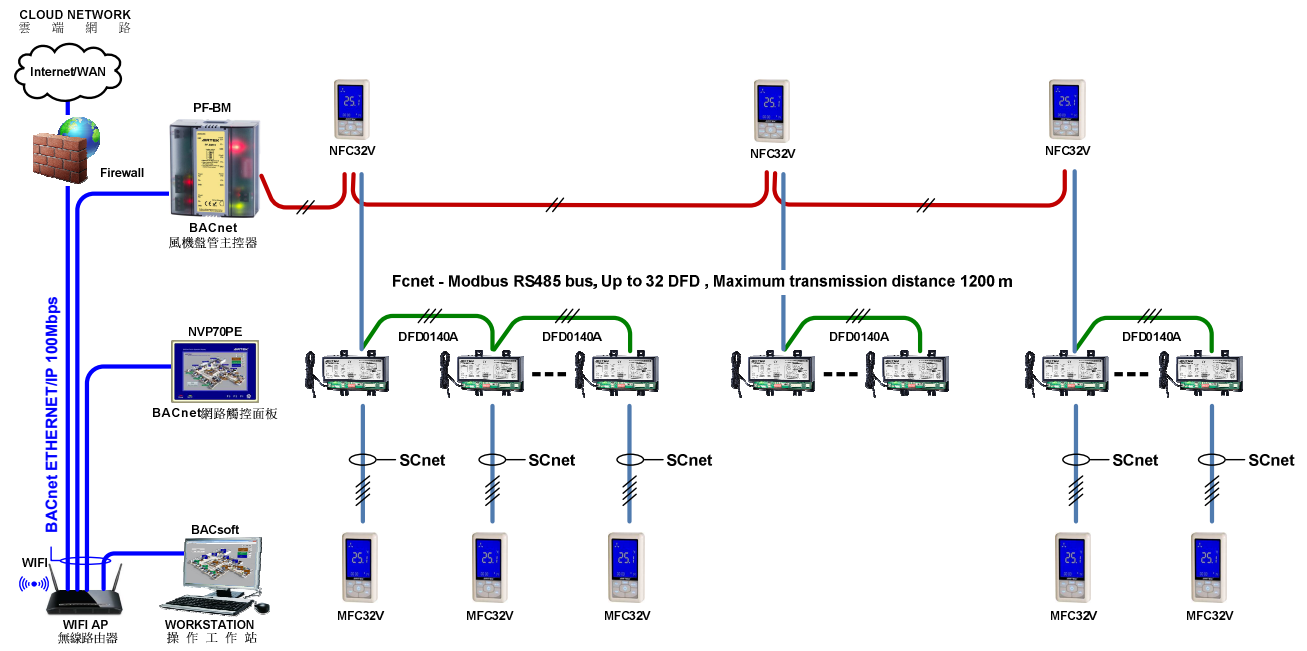
使用環境：0~50°C, 20~90%RH 不結露。

產品認證：通過 CE 認證及符合 RoHS 環保標準。

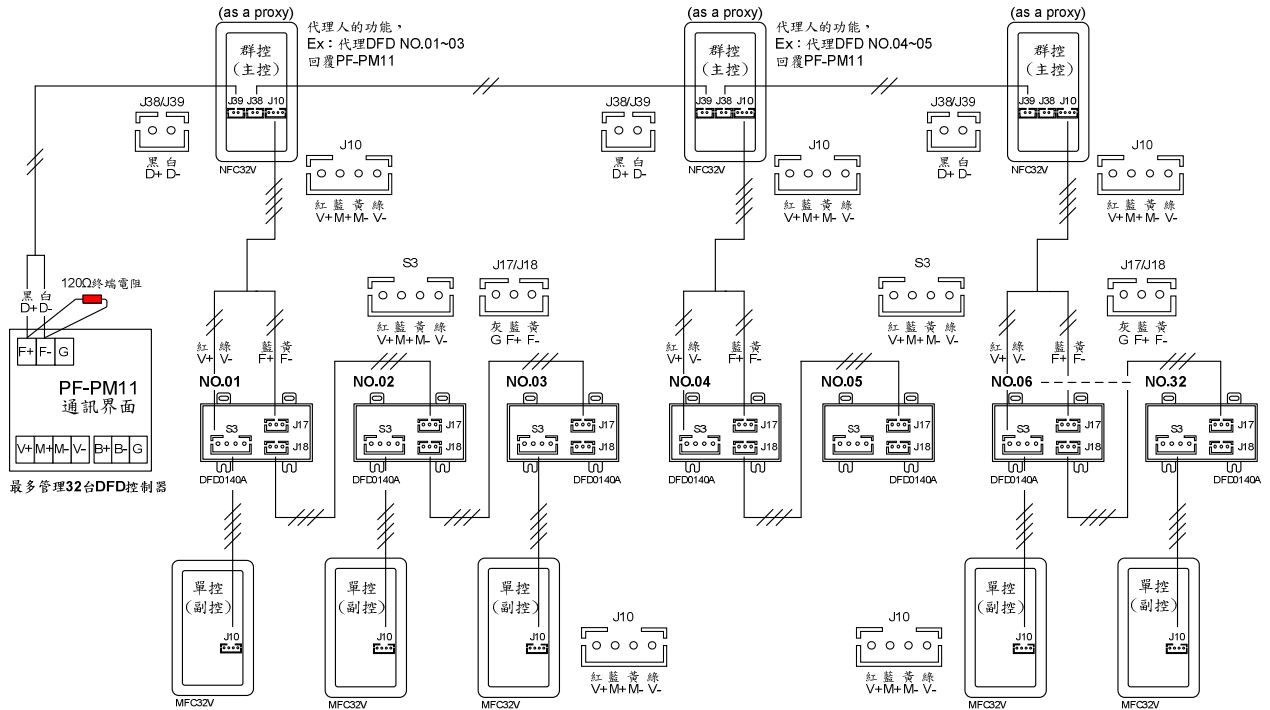
【安裝說明】

- 安裝前請事先詳細閱讀型錄，未根據型錄指示安裝有可能會產生危險或是造成產品損壞等不可預期之不良結果。
- 請勿在安裝時將面板連接電源，因為電擊或設備損壞產生之危險，可能造成人員受傷或使電器迴路損壞。
- 請安裝本操控面板於牆壁上約離地 1.2 米高且為通風循環良好之位置，勿安裝於熱源直射、潮濕、多粉塵及震動之位置，以免影響控制效果或是產品使用壽命。
- 主通訊網路 FCnet 與子通訊網路 SCnet 傳輸距離在 300 公尺以下建議採用 AWG22~24#2C 對絞銅網隔離遮蔽電纜線，超過 300 公尺以上建議採用 AWG18~20#2C 對絞銅網隔離遮蔽電纜線，而且必須具有 ①100~130Ω 的阻抗 ②導線與導線之間須小於每米 100 pF 的電容量 ③導線銅網屏蔽之間小於每米 200 pF 電容量規格的電纜線材。
- RS485 通訊網路必須採一進一出菊花鏈狀連接方式，不可以分歧或星狀方式，並且保持電位正負極性一致。
- RS485 通訊網路前後端應加裝 120Ω 終端電阻，以有效提升通訊品質穩定度，網路總長度不可超過 1,200 公尺。
- 群控面板距離 DF..控制器 20 公尺以內時，可採用 AWG22~24#4C 對絞銅網隔離遮蔽電纜線連接(其中兩芯供連接電源使用)，就近取用 DF..控制器上的 5VDC 電源供電(端子 V+&V-)；距離超過 20 公尺以上則須獨立配置 5VDC 電源供應器供電。切記！不要與其他設備共用電源，以免電路設計的差異造成短迴路燒毀現象。
- FCnet 及 SCnet 通訊網路應以 EMT 金屬導管包覆，且不要與電源線或動力線共管，以避免雜訊干擾。

【網路架構】



【接線說明】



【尺寸】單位：mm

