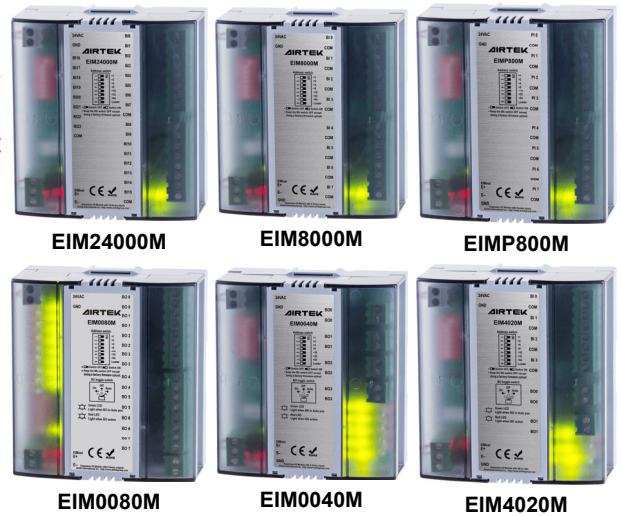


EIMnet數位輸出入擴充模組

【應用說明】

EIM..M 系列輸出入擴充模組是用來搭配 AIRTEK WC/GC/DAC/DSC 系列可程式控制器的點數擴充用，它是以前線式通訊傳輸格式與 AIRTEK 的可程式控制器的 EIMnet 埠連接。EIM..M 是採用 32 位元高效微處理器製造，數位輸入擴充模組具備光耦合隔離的數位輸入點，脈衝輸入擴充模組具備光耦合隔離的脈衝輸入點，數位輸出擴充模組具有 SPST 的乾接點。經由 EIMnet 的網路連接，AIRTEK 的可程式控制器可直接將 EIM 擴充模組上的實體點轉換成它的 BI/BO/PI 點，所有的控制程序可在同一個控制器上執行，如此不但具備獨立運作的完整性更降低整體成本。EIM..具有多樣化不同點數容量的產品種類，能夠讓您的系統彈性既經濟的配置，絕對是您建置監控系統的最佳產品。



【產品特點】

- 內置 EIMnet 通訊接口，採 RS-485 通訊傳輸方式，依循 MODBUS RTU 通訊格式設計，通訊速率 38,400 BPS，傳輸距離 1,200 公尺。
- 數位輸入點(BI)及脈衝輸入點(PI)具有 5,000Vrms 抗干擾光耦合隔離裝置及狀態指示燈設計。
- 數位輸出點(BO)，具有 250VAC,7A,SPST 乾接點繼電器附 5,000Vrms 抗干擾光耦合隔離裝置及狀態指示燈。
- 每一數位輸出/入擴充模組均具有 MAC Address 定址指撥開關，可設定位址範圍 0~127。
- 具通訊及設備狀態指示燈，方便現場工程師及時掌握系統運作狀況及故障排除。
- 搭配 AIRTEK WC/GC/DAC/DSC 可程式控制器使用，方便使用者靈活調配點數，有效降低投資成本，增加控制程式的整體性。
- 不需繁複的設定與轉換，直接可將 EIMnet 上的 BI/BO 實體點轉換為主控制器的 BI/BO 點，將 PI 實體點轉換為主控制器的 AI 點。
- 採滑軌式設計安裝方便容易，接線端子採插拔式設計省工省時，
- 具有通訊及設備狀態指示燈，方便故障排除。

【規格說明】

型號	功率消耗	BI 點	BO 點	PI 點	各類控制器連接 EIM 擴充模組數量	
					DAC.B/DSC.B 系列	WC./GC.系列
EIM24000M	3 VA	24	0	0	12 個模組任意組合	24 個模組任意組合
EIM8000M	3 VA	8	0	0		
EIMP800M	3 VA	0	0	8		
EIM0080M	4 VA	0	8	0		
EIM0040M	3 VA	0	4	0		
EIM4020M	3 VA	4	2	0		

供應電源 :24VAC。

處理器 :32 位元高速運算微處理器(MCU)。

數位輸入(BI) :具有 5,000Vrms 抗干擾光耦合隔離裝置，可接受乾接點或開集極式輸入信號。

脈衝輸入(PI) :具有 5,000Vrms 抗干擾光耦合隔離裝置，可接受最大 100HZ 開集極或乾接點訊號。

數位輸出(BO) :250VAC,7A,SPST 乾接點繼電器，具 5,000Vrms 抗干擾光耦合隔離裝置及狀態指示燈。

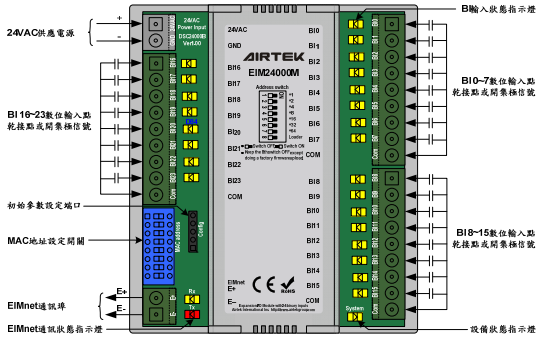
EIMnet 接口 :RS-485 通訊介面，通訊速率 38,400 BPS，傳輸距離 1,200 公尺。

使用環境 :0~50°C, 20~90%RH 不結露。

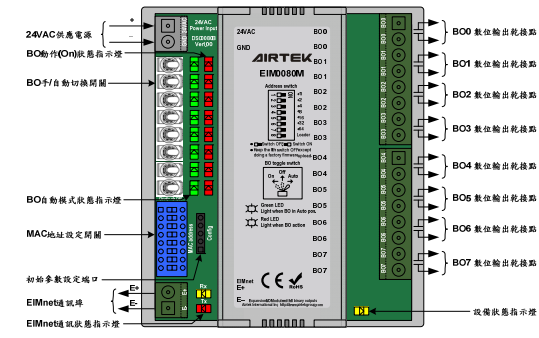
產品認證 :通過 CE 認證及符合 RoHS 環保標準。

【安裝說明】

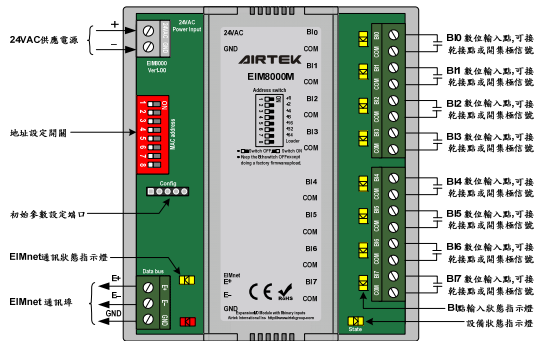
- 請使用 24VAC 獨立專用電源，不要與其他設備共用電源，以免電路設計的差異造成短迴路燒毀現象。
- RS-485 通訊網路請採用線徑 AWG18 以上電磁遮蔽雙絞線配置，並以 EMT 金屬導管包覆，請不要與電源線或動力線共管，以免干擾現象產生。
- RS-485 通訊網路線必須依照一進一出菊花鏈狀的方式配置，不要分歧或星狀配置。網路前後端應加裝 120Ω 終端電阻，網路線的總長度不可超過 1,200 公尺。
- 類比輸出入線請採用 AWG22 以上的遮蔽線纜配置，以便得到最佳的傳輸及控制品質。
- 數位輸出入線請採用 0.75mm² 以上的 PVC 線纜配置，以便得到最佳的傳輸及控制品質。
- EIM..M 的 BO 手/自動切換開關，必須置於自動位置才可接受命令控制，手動測試完畢後務必恢復自動位置。
- EIM..M 的 BO 點為 7A/250VAC 的乾接點，請勿控制超過此容量機電設備，超過時需外加輔助電驛或電磁開關。



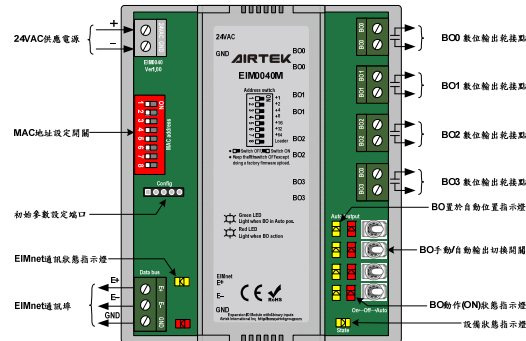
圖一 EIM2400M 產品接線圖



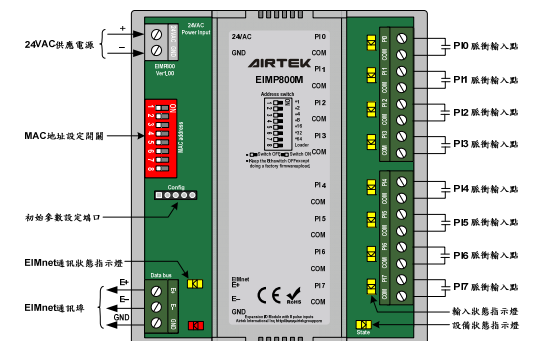
圖二 EIM0080M 產品接線圖



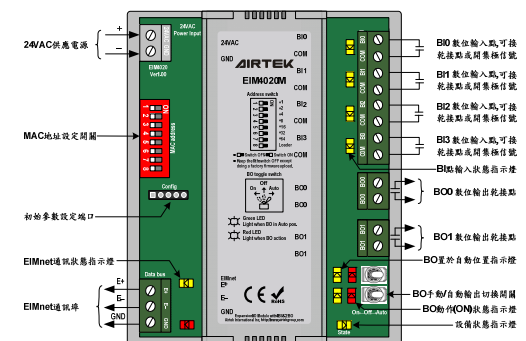
圖三 EIM8000M 產品接線圖



圖四 EIM0040M 產品接線圖

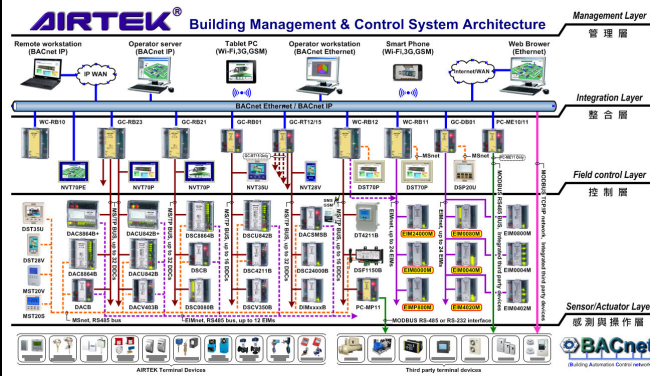


圖五 EIMP800M 產品接線圖

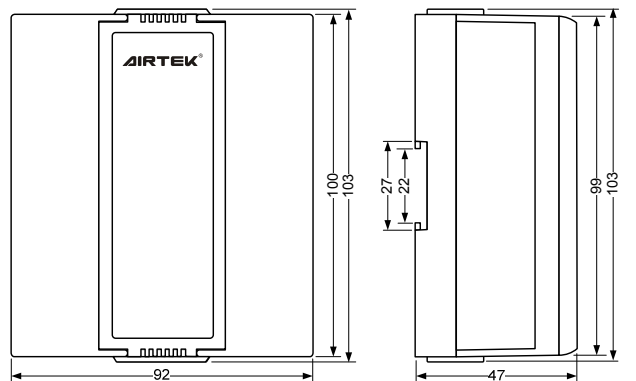


圖六 EIM4020M 產品接線圖

【網路架構】



【尺寸】單位：mm



以上說明為編輯此型錄時的當時現況，因應產品升級關係本公司保有隨時更新的權力，最新產品資訊可參考 <http://www.airtekgroup.com> 網站公告，本文件更新日期 2022/06/27