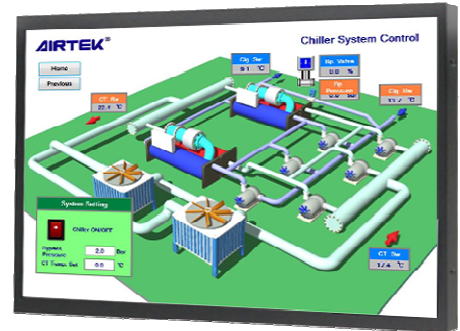


BACnet 觸控螢幕大樓控制器

【應用說明】

NVPxxxBC 是一內建 BACnet Ethernet / BACnet IP 及 BACnet MS/TP 通訊協定，可外接 I/O 擴充模組，具獨立運作(standalone)能力附 LED 背光觸控螢幕的大樓控制器。透過此人機操作介面，使用者可隨時對網路上被指定器件的數值或狀態進行查閱，可設定或修改本機上時間表(Schedule)控制時程，以及下達各項的控制操作指令，也可於此由介面隨時觀看警報歷史紀錄及趨勢紀錄。NVPxxxBC 具有簡體/繁體/英文顯示字幕及大容量儲存畫面底圖的能力，使用者可藉由 HMIkit 或 BACsoft 軟體來編輯/上載自己喜愛的畫面，此外它還可透過乙太網路遠端傳輸方式來更新圖控畫面。它可被任意裝設在使用者方便操作的地方，並替代專用的監控電腦及監控軟體，讓您節省初期的投資經費。NVPxxxBC 採用國際 BACnet 通訊協定標準，可與任何品牌的 BACnet 監控系統整合互連互控。



【產品特點】

- 依循美國採暖、製冷與空調工程師協會(ASHRAE)制定的 BACnet 通訊協議製作，相容標準 B-BC 等級產品規格。
- 具 10/100M 乙太網路通訊接口，可選擇為 BACnet Ethernet 或 BACnet/IP 通訊方式。
- 內置 MS/TP 主僕權杖式通訊接口，具 2,500Vrms 抗干擾電位隔離設計，可連接 32 台現場可程式控制器。
- 內置 EIMnet 通訊接口，可連接 EIM 系列擴充模組，通訊速率 38,400 BPS，傳輸距離 1,200 公尺。
- 具有 Peer to Peer 對等式資料傳輸與分享的功能及可程式、獨立運作、警報及事件管理、時間表、趨勢紀錄、器件及網路管理功能。
- 具 LED 觸控螢幕，高清真彩 16.2M 色，支持簡體/繁體/英文三種語言，可藉由 AIRTEK HMIkit 或 BACsoft 軟體規劃顯示內容，畫面可以依照內容同時顯示簡體與繁體中文文字。
- 可透過乙太網路傳輸介面更新韌體、DDC 控制程式、下載圖控介面資料及設備初始值設定或參數修改。
- 可讀取 BACnet 網路上任一個標準設備物件的邏輯、數值(包含正整數、整數、浮點數)、列舉、字串、物件、時間、日期等標準屬性，Bit string 位元屬性值可列出個別狀態。
- 具有焓值、露點溫度、PID 控制等 HVAC 常用函數運算功能及對數、三角函數、開根號等進階數學函數運算功能。
- 具有時間表(Schedule)、通告類別(Notification Class)、警報事件登錄(Event enrollment)、趨勢記錄(Trend-log)等 BACnet 標準物件。
- 具有數位軟體點(BV)及類比較軟體點(AV)，可作為計算數值、設定點、計時器或警戒點等使用，其中 BV 點支援 16 位階優先權 (Priority)控制功能。
- 支援警報訊息顯示功能，可顯示網路上任何設備傳來的警報訊息，並可跳至指定頁面。可儲存警報訊息內容。
- 具有 10 個層級密碼保護功能，可設定最多 20 組密碼，以避免未經授權人員的不當操作。
- 具有時間同步功能，可選擇是否對 BACnet 網路廣播發送時間同步訊號。
- 具有硬體時鐘附金電容不斷電備援設計，可提供斷電後時鐘正常運作。

【規格說明】

型號	尺寸	可視面積(mm)	最大對比	亮度	DDC 數量	EIM 數量	時程表	通告	警報	趨勢	AV/BV
NVP215BC	21.5"	476.64 ^H *268.11 ^V	3000:1	250cd/m2	32	24	50	5	50	50	500
NVP156BC	15.6"	344.23 ^H *193.53 ^V	500:1	300cd/m2	16	12	50	5	50	50	500

供應電源：100~240VAC,1.6A。

螢幕：LED 背光，電阻式觸控方式。解析度皆為 1920*1080。

處理器：1.2 GHz 64-bit quad-core ARM Cortex-A53，記憶體 1GB LPDDR2 (和 GPU 共享)。

Ethernet 接口：10/100M 乙太網路，可選擇 BACnet Ethernet 或 BACnet/IP 通訊層通訊方式。

MS/T/P 接口：RS-485 通訊介面，標準 BACnet MS/TP，通訊速率 9,600~76,800 BPS，傳輸距離 1,200 公尺。

E I M 接口：RS-485 通訊介面，通訊速率 38,400 BPS，傳輸距離 1,200 公尺。

實時時鐘：Real-time Clock，金電容斷電備援，提供斷電後時鐘正常運作。

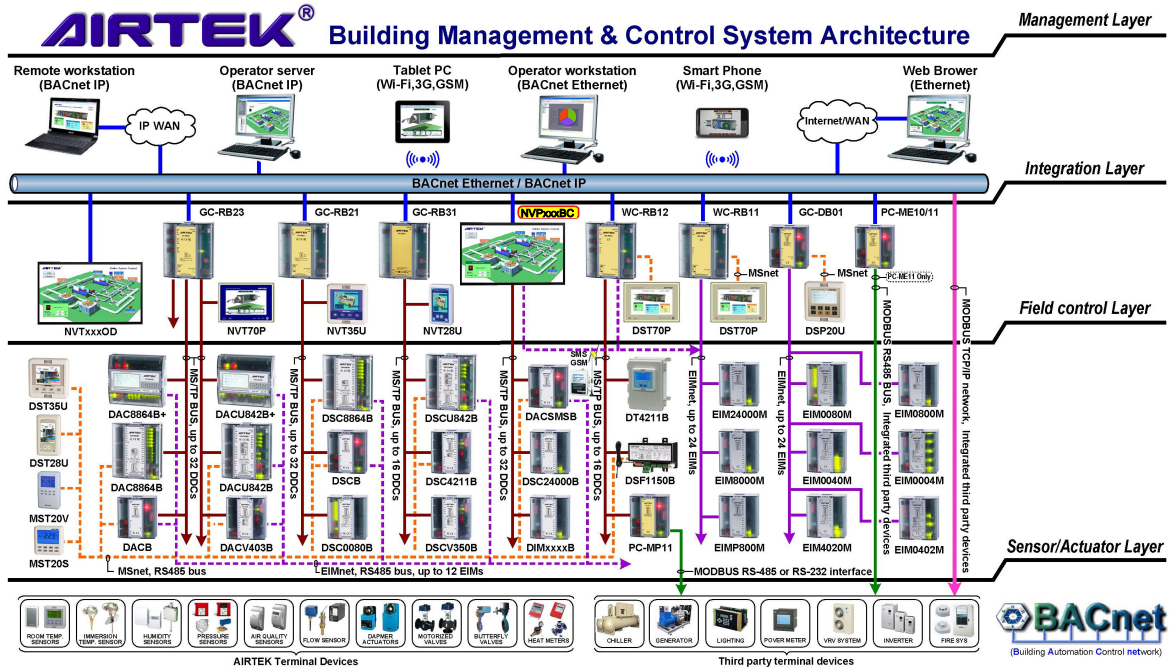
揚聲器：2W*2，供警報提示用。

使用環境：0~50℃，20~90%RH 不結露。

防護等級：前置面板 IP65, NEMA4。

產品認證：通過 FCC、CE 認證及符合 RoHS 環保標準。

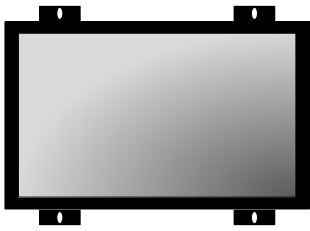
【網路架構圖】



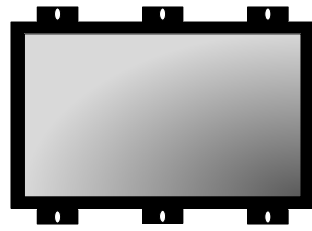
【安裝說明】

- Ethernet 通訊網路請採用 Cat 6(Category 6 cabling)網路線。
- RS-485 通訊網路請採用線徑 AWG18#2C 以上電磁遮蔽雙絞線配置，並以 EMT 金屬導管包覆，請不要與電源線或動力線共管，以免干擾現象產生。
- RS-485 通訊網路線必須依照一進一出鏈狀的方式配置，不要分歧或星狀配置。網路前後端應加裝 120Ω 終端電阻，網路線的總長度不可超過 1,200 米。
- 安裝於控制箱上，開孔 15.6" : 355mm(長)*207mm(寬)；21.5" : 487mm(長)*277mm(寬)，並預留電源及網路線位置，以獲取足夠的整線空間。
- 安裝時依(圖一、二)需以產品固定用配件，先勾住產品，再將螺絲鎖緊固定鐵板即可。
- 安裝場合需注意避免灰塵、凝結水等環境因素對產品造成損壞。
- 欲對面板下載圖控畫面、進行參數設定或更新韌體版本，需使用電腦執行 HMIkit 或 BACsoft 軟體來操作。

開放式支架配件
Open-frame Brackets

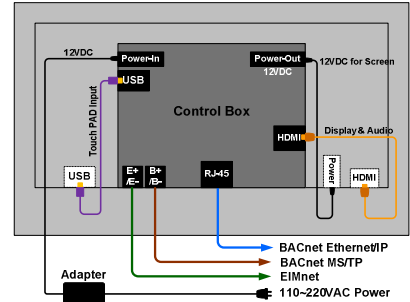


圖一、15.6"面板安裝固定圖



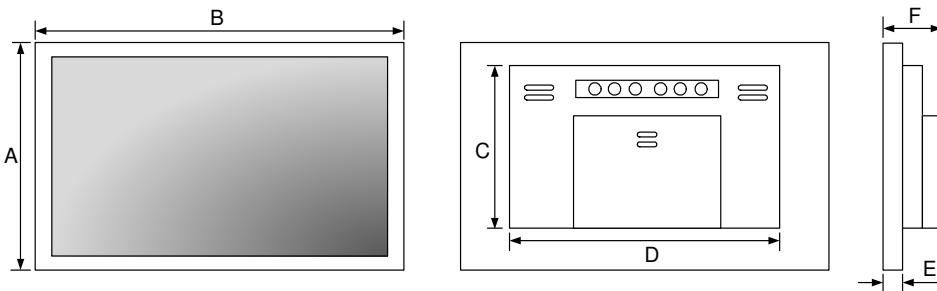
圖二、21.5"面板安裝固定圖

【Screen Bottom View】



圖三、面板背面接線圖

【尺寸】單位 mm



型號	A	B	C	D	E	F
NVP215BC	297.2	500.6	200.0	300.0	26.0	76.0
NVP156BC	227.0	367.0	150.0	250.0	22.0	69.0