

## BACnet Ethernet網路觸控面板

### 【應用說明】

NVT70PE 是一台通過 BTL BACnet B-OD 等級認證的網路觸控面板，具有 7" TFT LCD 觸控螢幕及四只快速操作觸控鍵，採 32 位元微處理器核心製造，具有 BACnet Ethernet、BACnet/IP 或 BACnet MS/TP 網路通訊能力，可任意裝設在使用者方便操作的地方。透過此人機操作介面，使用者可隨時對網路上被指定器件的數值或狀態進行查閱，設定或修改網路上任何符合 B-AAC 及 B-BC 等級設備的日曆表(Calendar)、時間表(Schedule)，以及下達各項的控制操作指令。NVT70PE 具有簡體/繁體/英文顯示字幕及儲存大容量畫面底圖的能力，亦具備簡單易用的 GUI(圖形使用指界面)元件，使用者可藉由 BACsoft 軟體來編輯自己喜愛的顯示畫面。NVT70PE 採用國際 BACnet 通訊協定標準，可與任何品牌的 BACnet 監控系統整合互連互控，絕對是您建置監控系統的最佳設備。



### 【產品特點】

- 依循美國採暖製冷空調協會(ASHRAE)所制定的 BACnet Operator Display(B-OD)通訊協議製作，通過 BTL 認證。
- 內置 BACnet MS/TP 主僕權杖式通訊接口，具 2,500Vrms 抗干擾電位隔離設計。
- 可由 AIRTEK BACsoft 軟體規劃顯示內容，顯示顏色達 65,536 色，可直接選單設定切換簡體/繁體/英文操作。
- 可透過 Mini USB 傳輸介面更新韌體與下載圖控介面資料。
- 具有 128M Bytes 字型庫與使用者圖控資料儲存空間，可以儲存 152 張 800\*480 圖片大小的底圖，副檔名為.bmp。
- 多樣的圖形使用者介面(GUI)，另提供表頭(Meter)、進度條>Loading Bar)、趨勢圖(Trend)等即時動態圖表元件。
- 可讀取 BACnet 網路上任一個標準設備物件的邏輯、數值(包含正整數、整數、浮點數)、列舉、字串、物件、時間、日期等標準屬性，Bit string 位元屬性值可列出個別狀態。
- 支援警報訊息顯示功能，可顯示網路上任何設備傳來的警報訊息，並可跳至指定頁面。可儲存警報訊息內容。
- 具有可設定修改網路上任何符合 B-AAC 及 B-BC 等級設備的日曆表(Calendar)、時間表(Schedule)。符合 SCHED-VM-A (BIBB - Scheduling-View and Modify-A) 規範。
- 具有 10 個層級密碼保護功能，可設定最多 20 組密碼，以避免未經授權人員的不當操作。
- 具有時間同步功能，可選擇是否對 BACnet 網路廣播發送時間同步訊號。

### 【規格說明】

型號	通訊接口	Ethernet	通訊協定	螢幕尺寸	解析度	備註
NVT70PE	MS/TP	BACnet Ethernet or BACnet/IP	BACnet	7"	800(V)*480(H)	米色外殼、藍色軟式銘版
NVT70PE-BL	MS/TP	BACnet Ethernet or BACnet/IP	BACnet	7"	800(V)*480(H)	黑色外殼、黑色鋁製銘版

供應電源：24VAC, 2VA。

顯示螢幕：7" TFT LCD 觸控螢幕，高清真彩 262K 色，解析度 800\*480 模組。

微處理器：32 位元高速運算微處理器(MCU)，內含 1MB SRAM 及 128MB NAND Flash 記憶體空間，及記憶體 其中 128MB 供字型庫與使用者資料記憶體空間用。

Ethernet 接口：10/100M 乙太網路，可選擇 BACnet Ethernet 或 BACnet/IP 通訊層通訊方式。

MS/TP 接口：RS-485 通訊介面，內置額定隔離電壓 2,500Vrms，最大工作絕緣電壓 560Vpeak 的抗干擾隔離器，通訊速率 9,600/19,200/38,400/76,800 BPS 可選擇，傳輸距離 1,200 公尺。

USB 接口：Mini USB 傳輸介面，專供韌體更新與圖控資料下載使用。

實時時鐘：Real-time Clock，金電容斷電備援，提供斷電後時鐘正常運作。

功能鍵：具 + F1 + F2 + F3 四個功能鍵， 為系統功能鍵 F1、F2、F3 為可程式規劃按鍵功能。

蜂鳴器：供操作提示及警報提示用。

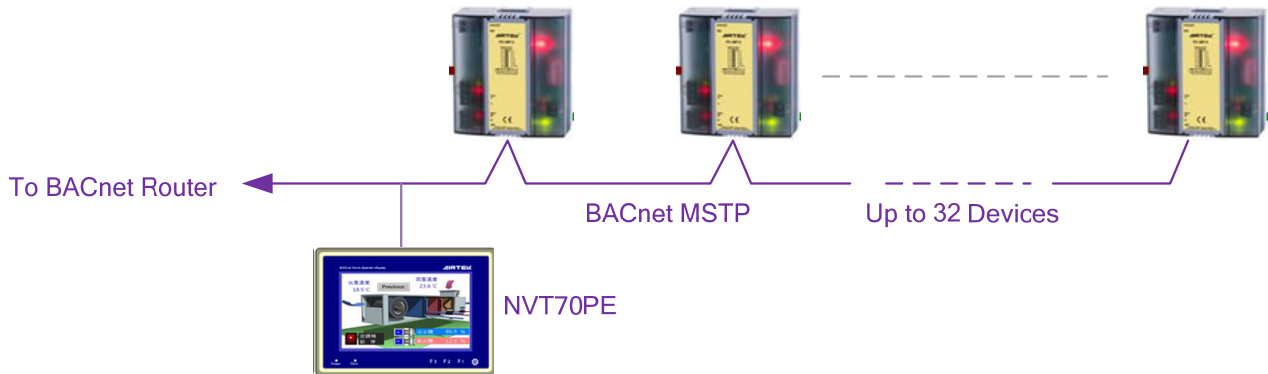
使用環境：0~50°C，20~90%RH 不結露。

防護等級：前置面板 IP65, NEMA4。

產品認證：通過 BTL(B-OD)、FCC、CE 認證及符合 RoHS 環保標準。

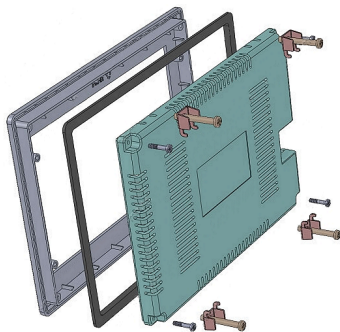
配件：HMI-LINKER USB 圖面規劃傳輸線(MiniUSB)。

## 【網路架構圖】

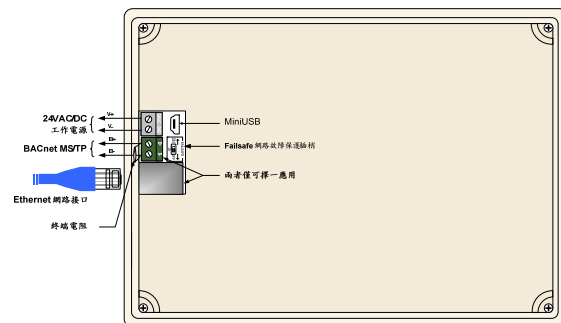


## 【安裝說明】

- 請使用 24VAC 獨立專用電源，不要與其他設備共用電源，以免電路設計的差異造成短迴路燒毀現象。
- Ethernet 通訊網路請採用 Cat 6(Category 6 cabling)網路線。
- RS-485 通訊網路請採用線徑 AWG18#2C 以上電磁遮蔽雙絞線配置，並以 EMT 金屬導管包覆，請不要與電源線或動力線共管，以免干擾現象產生。
- RS-485 通訊網路線必須依照一進一出菊花鏈狀的方式配置，不要分歧或星狀配置。網路前後端應加裝 120Ω 終端電阻，網路線的總長度不可超過 1,200 米。
- BACnet Ethernet 及 BACnet MS/TP 通訊接口，僅可於面板畫面設定選擇一種通訊層通訊方式使用。
- 安裝於控制箱上，開孔 197.6±0.5mm(長)\*137.1±0.5mm(寬)，並預留電源及網路線位置，以獲取足夠的整線空間。
- 安裝時依(圖一)需以產品固定用配件，先勾住產品，再將螺絲鎖緊固定鐵板即可。
- 安裝場合需注意避免灰塵、凝結水等環境因素對產品造成損壞。
- 欲對面板下載圖控畫面、進行參數設定或更新韌體版本，需使用電腦執行 BACsoft 軟體來操作。**注意！請在與電腦連接前請先將外部 24VAC 電源拔除**，然後再以 Mini USB 傳輸線與電腦連接，改由電腦 USB 埠的 5VDC 供電，如此方可順利進行電腦與面板資訊傳輸的作業。



圖一、安裝示意圖



圖二、NVT70PE 接線

## 【尺寸】單位 mm

