

## MODBUS to BACnet Ethernet FCU協定轉換器

### 【應用說明】

PF-BM1x 是一台專門用來搭配 DF 系列聯網風機盤管控制器的協定轉換器，它可將 MODBUS RTU 轉換 BACnet Ethernet 及 MODBUS/TCP 通訊格式，以達系統整合之目的。使用者可透過工作站監控軟體或是網路操控面板來管理大樓裡的設備，例如執行群體或個別的啟停運轉、調節溫度、空調模式、風速切換、預約開/關機、時間程式自動開關機...等控制功能，以及即時掌握現場溫度、系統運轉、風速運轉、警報異常...等狀態。PF-BM1x 具有邏輯運算功能可達到客製化需求，例如操作權限鎖定或用戶計費...等，您也可透過外部 B-AAC 等級控制器的程式來作連鎖控制，例如主機、外氣空調箱連鎖啟停。PF-BM1x 採用國際 BACnet 通訊協定，可與任何品牌的 BACnet 監控系統整合互連互控，此外亦支援 MODBUS/TCP 通訊協定，可與任何品牌的 MODBUS 系統整合，它絕對是您建置監控系統的最佳產品。



### 【產品特點】

- 依循美國採暖製冷空調協會(ASHRAE)所制定的 BACnet Advanced Application Controller (B-AAC)等級通訊協定規範，相容於 BACnet 系統。
- 具有 Ethernet 通訊接口，可選擇為 BACnet Ethernet 或 BACnet /IP 通訊層通訊方式
- 具有 MODBUS/TCP Server 通訊功能，會自動將內部 BACnet 資料(AV/BV)對應至預設的 MODBUS 資料位址 (Register/Coil)，以供其他 MODBUS/TCP Client 設備讀取資訊。
- 具有 FCnet 通訊接口附有通訊指示燈，可顯示傳送及接收通訊狀態，每一通訊接口可連接 32 台 DF 設備。
- 具有 RS-232 通訊接口，使用者可使用 AD-Linker 連接線並以超級終端機程式進行設備初始值設定或修改參數。
- 當與監控系統連線時具有網路時間同步功能，可接受中央監控之網路時間校正，使 FCnet 之控制器時間相同。
- 可將網路上 DF 風機控制器之運轉狀態及命令參數轉換成標準 BACnet 物件，並可將操控運轉之參數做完全編輯 (註：每台 DFC 多達 60 點(AI\*10 /AO\*10 /AV\*10 /BI\*10 /BO\*10 /BV\*10)。
- 具有線上韌體更新及 DDC 控制功能，可線上編輯/下載控制邏輯程式並即時除錯，並支援讀寫外部設備點功能。
- 具有焓值、露點溫度、PID 控制等 HVAC 常用函數運算功能及對數、三角函數、開根號等進階數學函數運算功能。
- 具有硬體時鐘附金電容不斷電備援設計，可提供斷電後時鐘正常運作。
- 具網路時間自動同步，可接受中央監控之網路時間校正，使所有系統中之控制器時間相同。
- 具 200 / 500 個 BACnet 類比軟體點(AV)、數位軟體點(BV)及 10 個數位輸出(BO)物件，於數值/狀態改變時自動將參數存於 FRAM 中，可作為計費或其它能源管理等運算用，BO0~9 共 10 個 BO 點支援優先權(Priority)功能。

### 【規格說明】

型號	Ethernet 接口	FCnet 接口	DFC 連接數量	日曆表	時間表	通告類別	事件登錄	類比/數值軟體點
PF-BM12	1	2	64	2	16	2	16	各 200 點
PF-BM15	1	5	160	2	20	2	20	各 500 點

供應電源：24VAC, 5VA。

處理器：32 位元高速運算微處理器(MCU)，內含 128K SRAM、32K FRAM 及 1024K Flash 記憶體空間。

**Ethernet 接口**：10/100M 乙太網路，可選擇 BACnet Ethernet 或 BACnet /IP 通訊層通訊方式，並具有 MODBUS/TCP Sever 協定轉換功能。

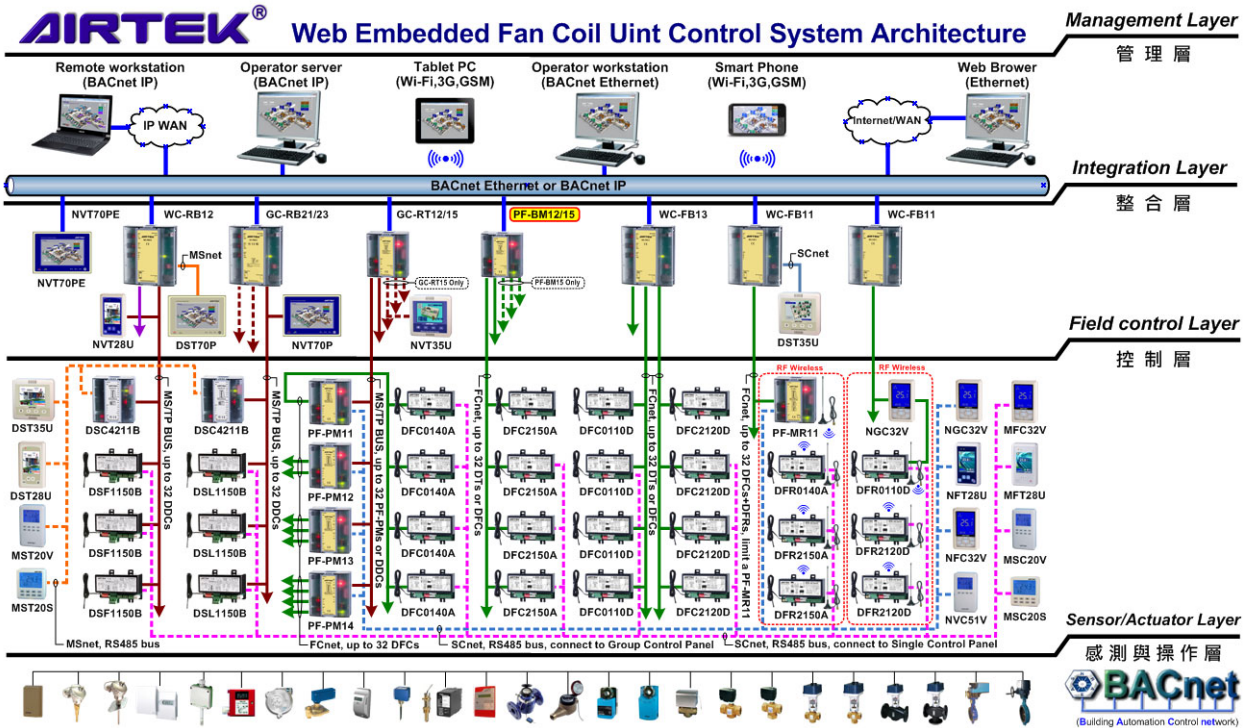
**FCnet 接口**：MODBUS RTU RS-485 通訊埠，通訊速率 9,600，每一回路可接 32 台聯網風機控制器設備。

**實時時鐘**：Real-time Clock，附金電容斷電備援設計，提供斷電後時鐘正常運作。

**使用環境**：0~50°C, 20~90%RH。

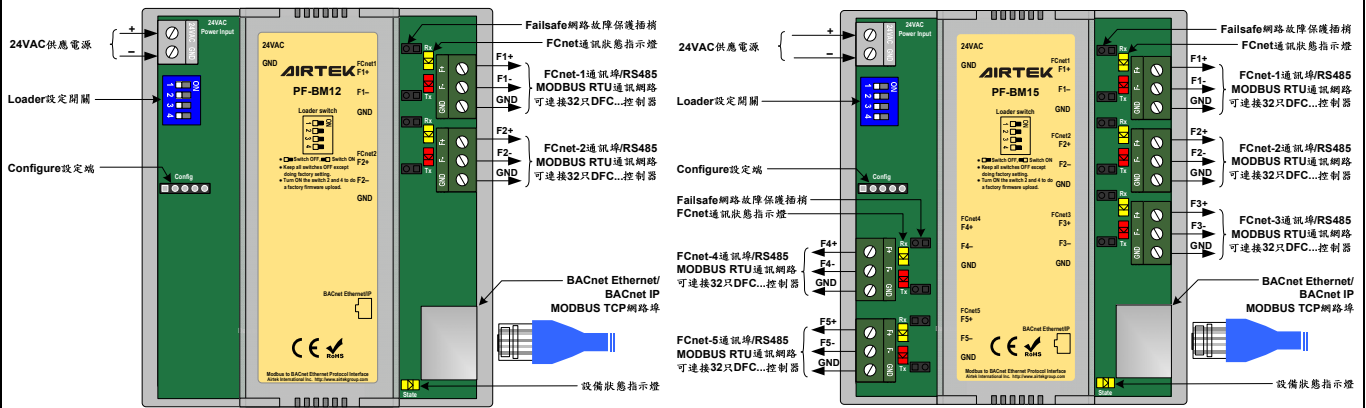
**產品認證**：通過 CE 認證及符合 RoHS 環保標準。

【網路架構】



【安裝&接線說明】

- 電源供應器應採用一對一配置，不可與其他控制器或轉換器共用電源。
- FCnet 通訊埠採 Master 模式連接 Slave 設備，僅針對 AIRTEK 之 DFC 系列提供連結，不對其他系列型號或其他廠牌型號提供連結。
- FCnet 網路終端都應加裝 120Ω 終端電阻，以確保信號品質。



【尺寸】單位：mm

