

BACnet 專用可程式變風箱控制器馬達

【應用說明】

DSCVB5NM是一結合控制器與驅動器且符合BTL認證；符合BACnet 專門應用控制器(B-ASC)等級可編程控制器，具有獨立風壓感測器可用來控制單風管式可變風量箱(VAV BOX)。它採用32位元微處理器製造功能超強性能卓越，通訊速率可達76,800BPS；具有MSnet通訊埠可外接液晶屏幕操控面板，方便現場人員即時操作和查閱。具有EIMnet 通訊埠可連接12個EIM系列擴充模組，讓您隨意彈性組合因應不同場合的點數需求。DSCVB5NM整合風壓感測器、風門馬達及DDC靈活的編程功能，提供需要精確控制可變風量箱的全方位選擇，絕對是您建置監控系統的最佳配備。



【產品特點】

- 依循美國採暖、製冷與空調工程師協會(ASHRAE)制定的 BACnet 通訊協議製作，符合 BTL B-ASC 等級認證規格。
- 內置 MS/TP 主僕權杖通訊接口，通訊速率可達 76,800BPS。
- 內置 MSnet 通訊接口，可接 MST32V 或 NST32V 現場顯示操作面板。
- 風門馬達控制採用實際位置回授信號，較一般浮動控制更精準。
- 採高精度雙單壓力感測器，非熱線式貫穿型感測，微機電技術，內部完全積體電路封裝，可抵抗污染物影響。
- 具有線上程式編輯、除錯、線上程式下載及線上韌體更新功能。
- 具有焓值、露點溫度、PID 控制等 HVAC 常用函數運算功能及對數、三角函數、開根號等進階數學函數運算功能。
- 具有 VAV 標準程式，內含溫度控制，串列或並列風車、加熱或冷卻閥等控制功能，可搭配不同應用環境。
- 具有 100 點數位軟體點(BV)及 100 點類比軟體點(AV)，可作為軟體運算及控制參數。
- 類比點採標準浮點數運算，擁有廣闊的數值範圍與精度，控制邏輯程式及圖控應用層不需再作倍率運算。
- 所有類比輸入值(AI)、類比輸出值(AO)、數位軟體點(BV)、類比軟體點(AV)皆具有斷電記憶功能，可於斷電時自動寫入 FRAM 中，資料可保存 10 年以上。
- 類比輸出(AO)及數位軟體點(BV)具 16 層優先權(Priority)控制功能，可依照指令優先順序決定實際輸出。

【規格說明】

型號	功率消耗	輸出扭力	動作時間	風門尺寸	軸心尺寸	旋轉角度	風量			通訊埠			馬達	數位軟體點	類比軟體點
							AI	操作	網路	擴充	AO	BV			
DSCVB5NM	5VA	5 Nm	70~100 秒	1 m ²	圓形 φ6~16mm, 方形 5~12mm	90°(可設定範圍 5~85°, 每格 5°)	(1)	MSnet *1	BACnet MS/TP *1	EIMnet *1	(1)	100 點	100 點		

註：上表有()標示部份表示為專用輸出入點。

供應電源：24VAC，5VA。(半波整流)

處理器：32 位元高速運算微處理器(MCU)，內含 20K SRAM、8K FRAM 及 128K Flash 記憶體空間

風壓感測器：感測範圍±500 Pa 差壓感測器，精確度±3% 測量讀值，可換算成風量。

馬達控制(AO)：內置直流馬達，可程式比例式控制；馬達位置採實體回授訊號，非浮動式控制。

MS/TP 接口：RS-485 通訊介面，通訊速率 9,600/19,200/38,400/76,800 BPS 可自動切換。

MSnet 接口：RS-485 通訊介面及 12VDC 供電接口，可連接 MST 現場顯示操作面板，通訊速率 9,600BPS。

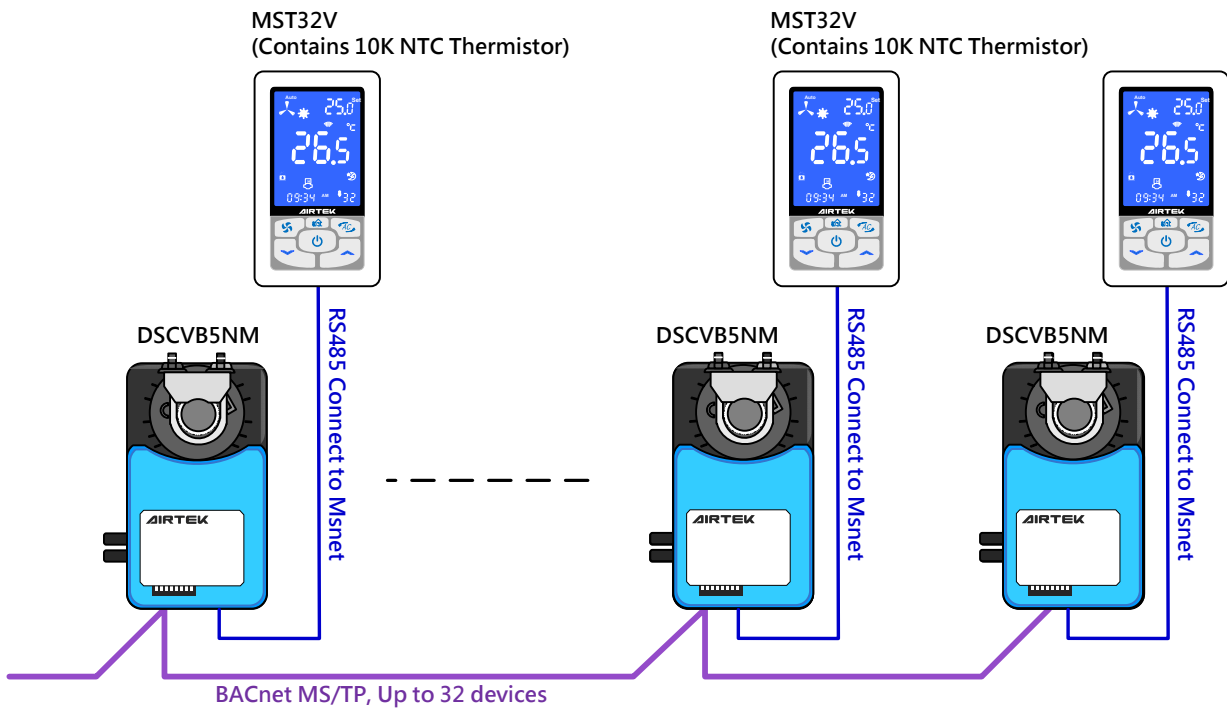
EIMnet 接口：RS-485 通訊介面，可連接 12 台 EIM.M 擴充模組，通訊速率 38,400 BPS。

使用環境：0~55℃，5~95%RH 不結露。

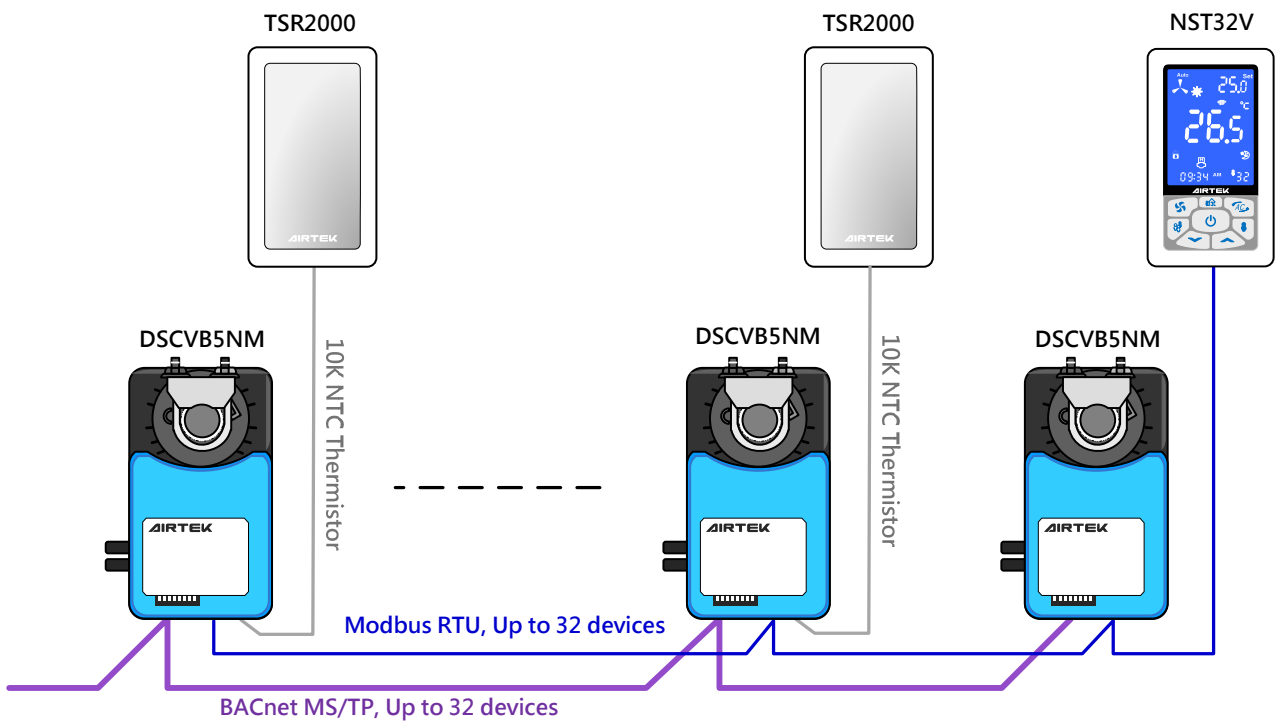
產品認證：通過 CE 認證及符合 RoHS 環保標準。

【網路架構】

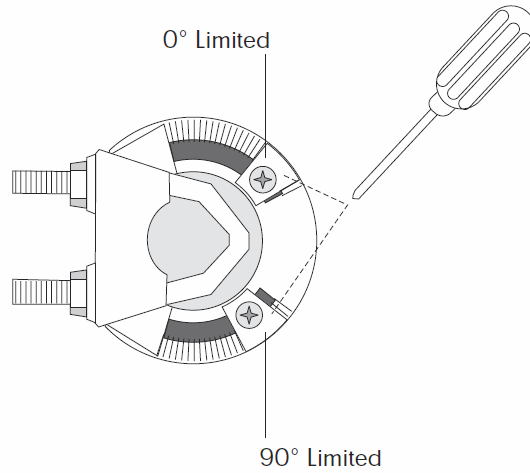
搭配 MST32V 單控面板(面版內置溫度 Sensor)做現場區域控制：



搭配 NST32V 群控面板及 TSR2000 溫度 Sensor 做現場區域控制：



【旋轉角度限制】



【接線說明】

MAC address Setting

Airflow Input
HIGH
LOW

connected to 10K NTC sensor Products

***Caution: when use 24VAC power, please make sure the power polarity is same with all device, or it may be caused damage.(Half-wave rectification)**

[MS/TP]	[EIMnet]	[Msnet]	[Power Input]
B- B+	E- E+	V- M- M+ V+	GND 24V+
Y BL	BR OG	G Y BL R	WT BK

【尺寸】單位：mm

