

## BACnet高級可程式控制器

### 【應用說明】

DACB 是一台通過 BTL BACnet B-AAC 等級認證，可程式化獨立運作的邏輯控制器，常被應用來監視及控制大樓裡頭的機電設備，例如空調箱、水泵、風機、排氣櫃..等設備。它採用 32 位元微處理器製作，通訊速率高達 76,800 BPS，傳輸距離長達 1,200 公尺；它本身不具有實體 I/O 點，但具有 EIMnet 通訊埠可外接 12 個 EIM 系列擴充模組，讓您因應各種不同點數擴充需要；另外它還具有 MSnet 通訊埠可外接液晶顯示操控面板，方便使用者能隨時設定、操作、監看及查閱設備運轉狀態及資訊。DACB 採用國際 BACnet 通訊協定標準，可與任何品牌的 BACnet 監控系統整合互連互控，絕對是您建置監控系統的最佳配備。



### 【產品特點】

- 依循美國採暖製冷空調協會(ASHRAE)所制定的 BACnet 通訊協議製作，通過 BTL B-AAC 等級認證合格。
- 具有 Peer to Peer 對等式資料傳輸與分享功能及讀寫外部控制器物件能力，可一次讀取單筆或多筆數據 (DS-RP-A/DS-RPM-A)及更改數值設定(DS-WP-A)。
- 內置 32 位元微處理器 64K SRAM、32K FRAM、384K Flash 記憶體空間。
- 內置 MS/TP 主僕權杖式通訊接口，具 2,500Vrms 抗干擾電位隔離設計。
- 內置 MSnet 通訊接口，可連接操控面板，通訊速率 9,600/19,200/38,400 BPS 可選擇，傳輸距離 1,200 公尺。
- 內置 EIMnet 通訊接口，可連接 12 只 EIM 系列擴充模組，通訊速率 38,400 BPS，傳輸距離 1,200 公尺。
- 內置 RS-232 通訊接口，透過 AD-Linker 連接線及超級終端機程式，可進行設備初始值設定或參數修改。
- 具線上程式編輯、除錯、線上程式下載及線上韌體更新功能。
- 具有焓值、露點溫度、PID 控制等 HVAC 常用函數運算功能及對數、三角函數、開根號等進階數學函數運算功能。
- 具有日曆表(Calendar)、時間表(Schedule)、通告類別(Notification Class)、警報事件登錄(Event enrollment)等 BACnet 標準物件；時間表與警報事件登錄支援外部物件存取功能。
- 具有 150 個數位軟體點(BV)及 150 個類比軟體點(AV)，可作為計算數值、設定點、計時器或警戒點等使用。
- 所有脈衝輸入累計值(AI)、數位輸出值(BO)、類比輸出值(AO)、數位軟體點(BV)、類比軟體點(AV)皆具有斷電記憶功能，可於斷電時自動寫入 FRAM 中，資料可保存 10 年以上。
- 所有 BO、AO 及 BV 點均支援 16 位階優先權 (Priority)控制功能。
- 類比點採標準浮點數運算，擁有寬廣的數值範圍與精度，控制邏輯程式及圖控應用層不需再作倍率運算。
- 採用滑軌式安裝設計，節省配盤空間，組裝拆卸容易。

### 【規格說明】

型號	EIM 連接數量	日曆表	時間表	通告類別	事件登錄	數位軟體點(BV)	類比軟體點(AV)
DACB	12	2	12	4	20	150	150

供應電源：24VAC, 4VA。

處理器：32 位元高速運算微處理器(MCU)，內含 64K SRAM、32K FRAM 及 384K Flash 記憶體空間。

MS/TP 接口：RS-485 通訊介面，內置額定隔離電壓 2,500Vrms，最大工作絕緣電壓 560Vpeak 的抗干擾隔離器，可連接 32 台控制器，通訊速率 9,600/19,200/38,400/76,800 BPS 可選擇，傳輸距離 1,200 公尺。

MSnet 接口：RS-485 通訊介面，可接一台人機操控面板，通訊速率 9,600/19,200/38,400 BPS 可選擇，傳輸距離 1,200 公尺。

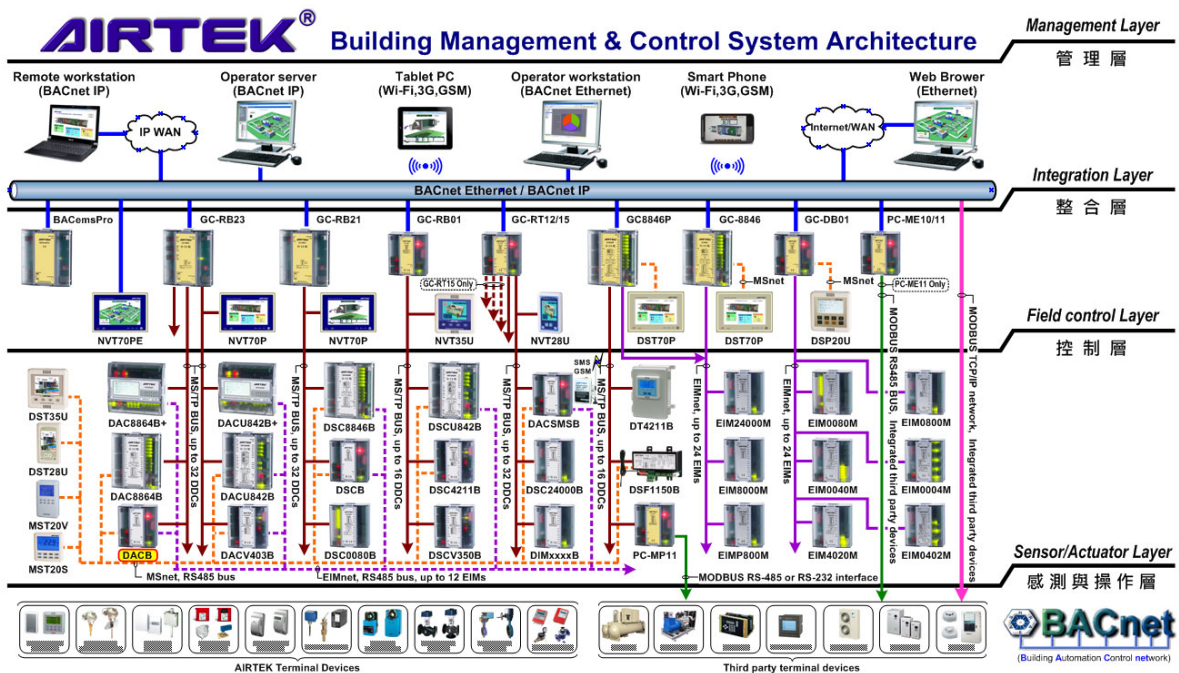
EIMnet 接口：RS-485 通訊介面，可連接 12 台 EIM.M 擴充模組，通訊速率 38,400 BPS，傳輸距離 1,200 公尺。

實時時鐘：Real-time Clock，附金電容不斷電備援設計，提供斷電後時鐘正常運作。

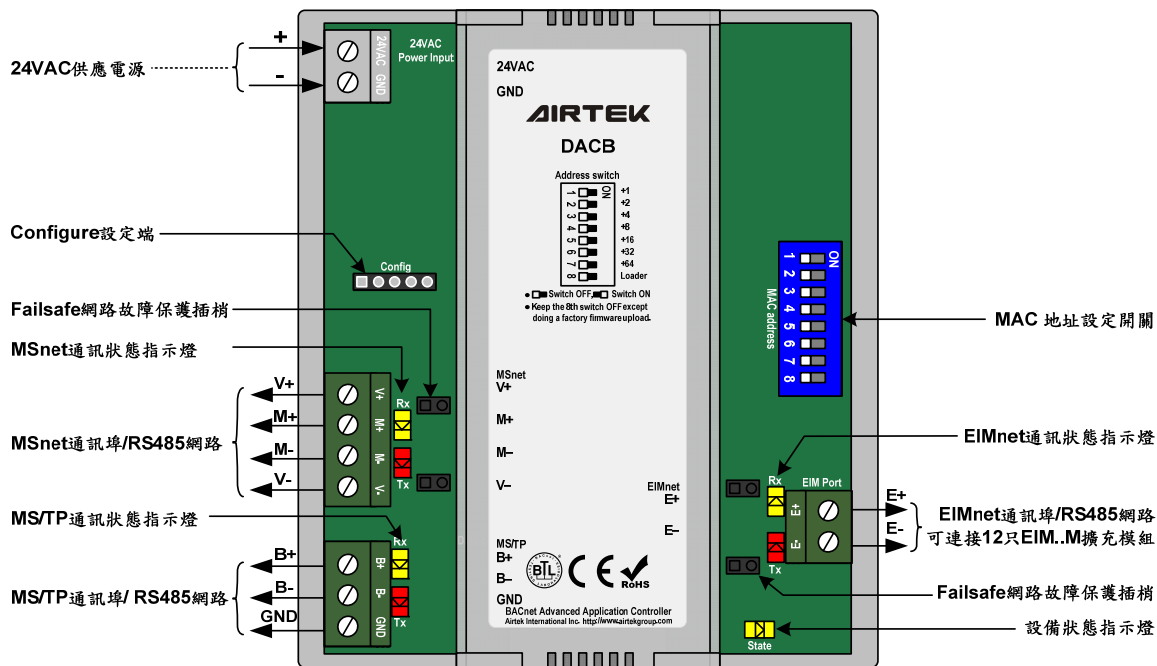
使用環境：0~50°C，20~90%RH 不結露。

產品認證：通過 BTL(B-AAC)、CE 認證及符合 RoHS 環保標準。

**【網路架構】**



**【接線說明】**



**【尺寸】 單位：mm**

