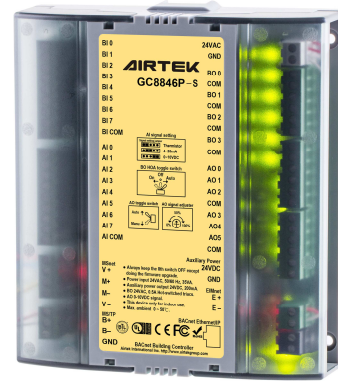


【應用說明】

GC8846P 是一台通過 BTL BACnet B-BC 等級認證的大樓控制器，具備有路由器(Router)功能、可程式功能、獨立運作(Stand alone)能力，並支援日曆表、時間表、通告類別、警報事件登錄、趨勢記錄等 BACnet 標準物件。常被應用來監視及控制大樓裡頭的機電設備，例如空調箱、水泵、風機、排氣櫃..等設備。它採用 32 位元微處理器製作功能超強性能優越。GC8846P 本身具有實體的數位及類比輸出入點，以及 MS/TP 網路可連接 32 台 DDC 控制器，EIMnet 網路可連接 24 個 EIM 系列擴充模組，讓您隨意彈性組合因應不同場合的點數需求；此外還具有 MSnet 通訊埠可外接液晶操控面板，方便使用者能隨時查閱設備運轉狀態及資訊。GC8846P 採用國際 BACnet 通訊協定標準，可與任何品牌的 BACnet 監控系統整合，絕對是您建置監控系統的最佳設備。



【產品特點】

- 依循美國採暖製冷空調協會(ASHRAE)所制定的 BACnet 通訊協議製作，通過 BTL B-BC 等級認證合格。
- 具有 Peer to Peer 對等式資料傳輸與分享的功能及可程式、獨立運作、警報及事件管理、日曆表、時間表、趨勢紀錄、器件及網路管理功能。
- 內置 MS/TP 主僕權杖式通訊接口，具 2,500Vrms 抗干擾電位隔離設計，可連接 32 台現場可程式控制器。
- 內置 RS-232 通訊接口，透過 AD-Linker 連接線及超級終端機程式，可進行設備初始值設定或參數修改。
- 數位輸入點(BI)，具有 5,000Vrms 抗干擾光耦合隔離能力及狀態指示燈設計。
- 類比輸入點(AI)，具有 16 位元解析度，可接受 3K 或 10KΩ NTC 熱敏電阻、4~20mA 或 0~10VDC 等信號。
- 數位輸出點(BO)，具有 24VAC, 0.5A, 熱交換可控矽(Hot-switched triacs)，附 7,500Vpeak 抗干擾光耦合隔離裝置、狀態指示燈及 HOA(手動/停止/自動)切換開關並帶有切換狀態回授監視功能。
- 類比輸出點(AO)，具有 16 位元解析度，0~10VDC 輸出信號，附 HA(手動/自動)切換開關並帶有切換狀態回授監視功能以及手動信號輸出調整旋鈕，以方便現場試車調整及維護保養工作進行。
- 具有線上程式編輯、除錯、線上程式下載及線上韌體更新功能。
- 具有焓值、露點溫度、PID 控制等常用函數運算功能及對數、三角函數、開根號等進階數學函數運算功能。
- 具有 1,000 點數位軟體點(BV)及 1,000 點類比軟體點(AV)，可作為計算數值、設定點、計時器或警戒點等使用。
- 所有類比輸入累計值(AI)、數位輸出值(BO)、類比輸出值(AO)、數位軟體點(BV)、類比軟體點(AV)皆具有斷電記憶功能，可於斷電時自動寫入 FRAM 中，資料可保存 10 年以上。
- 所有 BO、AO 及 BV 點均支援 16 位階優先權 (Priority)控制功能。
- 經由遠端網際網路連接，可以網頁設定管理控制器各項功能，並監視及控制該控制器上的輸出入點。

【規格說明】

型號	BI 點	AI 點	BO 點	AO 點	DDC 數量	EIM 數量	日曆表	時間表	通告類別	事件登錄	趨勢紀錄
GC8846P	8	8	4	6	32	24	10	100	10	100	100
GC8846P-S	8	8	4	6	4	12	2	20	2	20	20

供應電源：24VAC, 35VA。

處理器：32 位元雙 CPU 微處理器(MCU)。

記憶體：128K +32K*2 FRAM、1M+128K+16K SRAM 及 8M+1M+64K Flash 記憶體。

數位輸入(BI)：12VDC 偵測電壓，5,000Vrms 光耦合隔離能力，可接受乾接點或開集極式輸入信號。

類比輸入(AI)：16 位元解析度，可接受 3K 或 10KΩ NTC 熱敏電阻、4~20mA 或 0~10VDC 等信號。

數位輸出(BO)：24VAC, 0.5A, 熱交換可控矽(Hot-switched triacs)附 7,500Vpeak 抗干擾光耦合隔離裝置、狀態指示燈及 HOA(手動/停止/自動)切換開關並帶有切換狀態回授監視功能。

類比輸出(AO)：16 位元解析度，0~10VDC 輸出信號，附 HA(手動/自動)切換開關並帶有切換狀態回授監視功能以及手動信號輸出調整節鈕。

Ethernet 接口：100M 乙太網路通訊介面，可選擇 BACnet Ethernet 或 BACnet/IP 通訊層通訊方式。

MS/TP 接口：RS-485 通訊介面，內置額定隔離電壓 2,500Vrms，最大工作絕緣電壓 560Vpeak 的抗干擾隔離器，可連接 32 台控制器，通訊速率 9,600/19,200/38,400/76,800 BPS 可選擇，傳輸距離 1,200 公尺。

MSnet 接口：RS-485 通訊介面，可連接一台人機操控面板，通訊速率 9,600/19,200/38,400 BPS 可選擇，傳輸距離 1,200 公尺。

EIMnet 接口：RS-485 通訊介面，可連接 24 台 EIM.M 擴充模組，通訊速率 38,400 BPS，傳輸距離 1,200 公尺。

輔助電源輸出：24VDC, 200mA，供感測器使用。

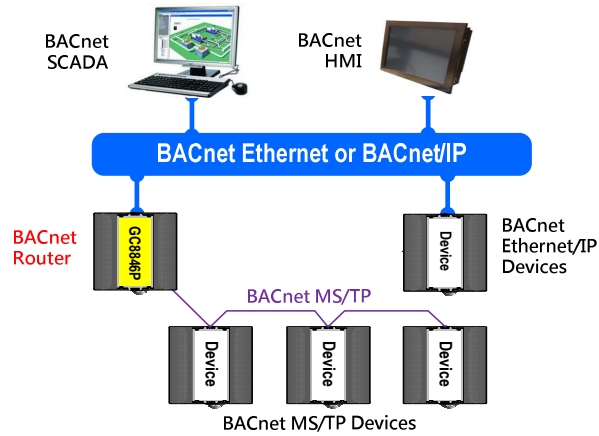
實時時鐘：Real-time Clock，附金電容斷電備援設計，提供斷電後時鐘正常運作。

使用環境：0~50℃，20~90%RH 不結露。

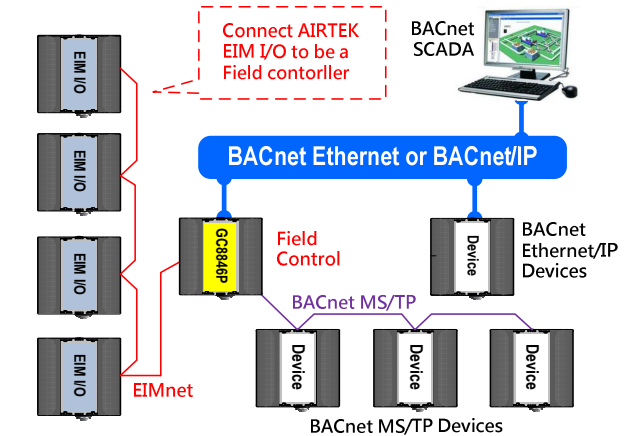
產品認證：通過 BTL(B-BC)、UL916、FCC、CE 認證及符合 RoHS 環保標準。

【網路架構】

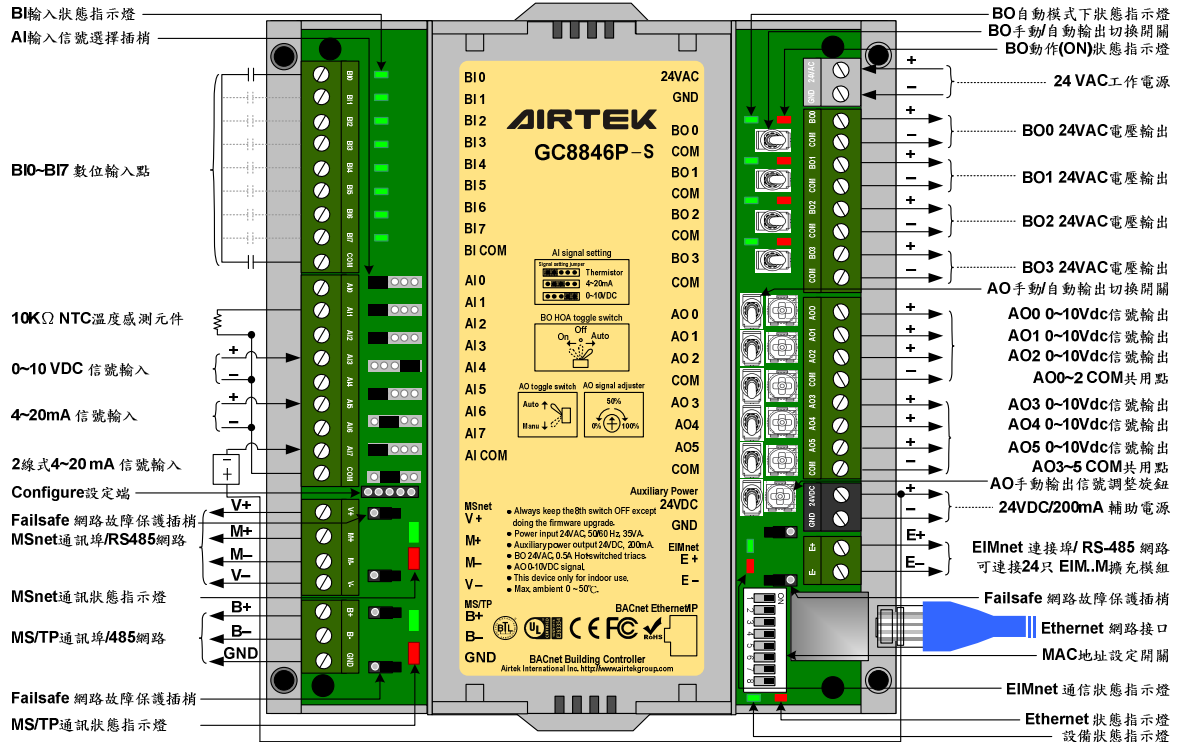
BACnet Ethernet to RS-485 Data Router



Field Control with EIM I/O



【接線說明】



【尺寸】單位：mm

