

執行器材

MVSx10+V...

ON-OFF電動馬達式二通/三通控制閥組

【應用說明】

執行器 MVSx10 安裝在各用戶冰水源或熱水源之開閉控制。藉由溫度控制器的控制來開通或關閉冰水或熱水的流量，調節適當房間溫度以達舒適空調及節約能源之目的。

【產品特點】

- 本控制閥是由執行器與二通或三通閥體所組成，具可分離式執行器設計，維修保養方便。
- 具有閥位開關輔助接點。
- 輔助接點於閥門完全開啟時閉合。
- 輔助接點於閥門開始關閉時斷開。



【規格說明】-電動馬達

型號	供應電源	命令	扭力	動作時間	IP 防護
MVS210	230VAC/4VA	ON/OFF	10 Nm	40 秒	IP 42
MVS410	24VAC/4VA				

【規格說明】-控制閥體

型號		尺寸		Kvs(m3/h)	△Pmax(Bar)		流體溫度	
二通	三通	(inch)	(mm)		MVS210	MVS410	MIN	MAX
VSS2		1/2"	15	20	32bar	-20°C	+130°C	
VSS3		3/4"	20	45				
VSS4		1"	25	60				
VSS5		1-1/4"	32	100				
	VSD3	3/4"	20	9.6				
	VSD4	1"	25	11.3				

控制方式：ON/OFF

工作溫度：-5°C ~ 50°C

儲存溫度：-20°C ~ 70°C

輔助接點：230 VAC - 6A (輔助接點容量)

行程時間：40s

產品認證：通過 CE 認證。

防結露電阻：YES (開接點才有作用)

最大濕度：95%

絕緣級別：II

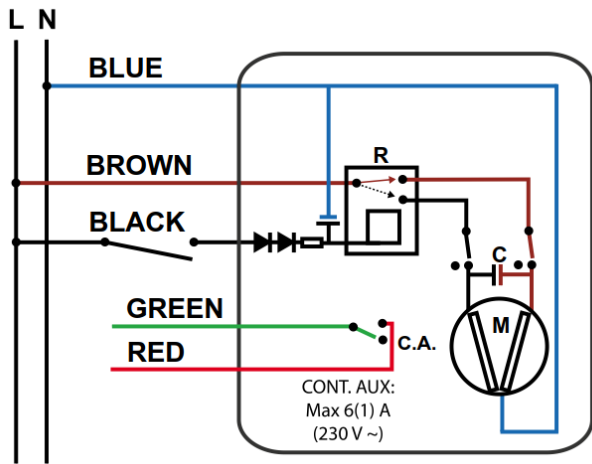
電 纜：H05 800 mm

重 量：0.3Kg

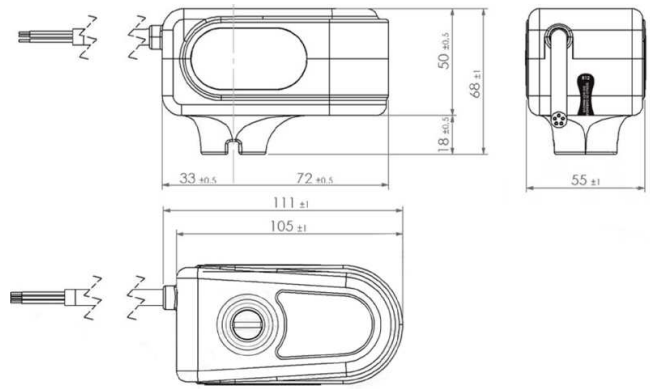
尺 寸：111x55x68 mm

IP 等級：IP42

【接線圖】



【尺寸圖】單位：mm

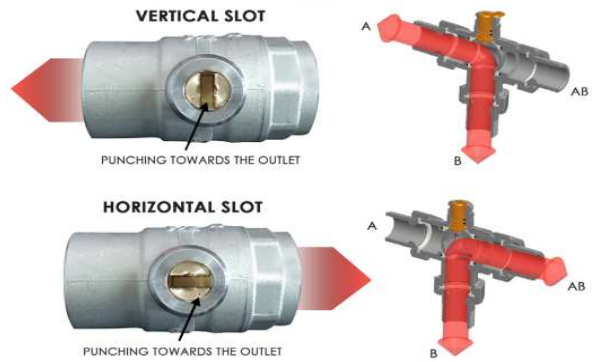


【輔助接點】

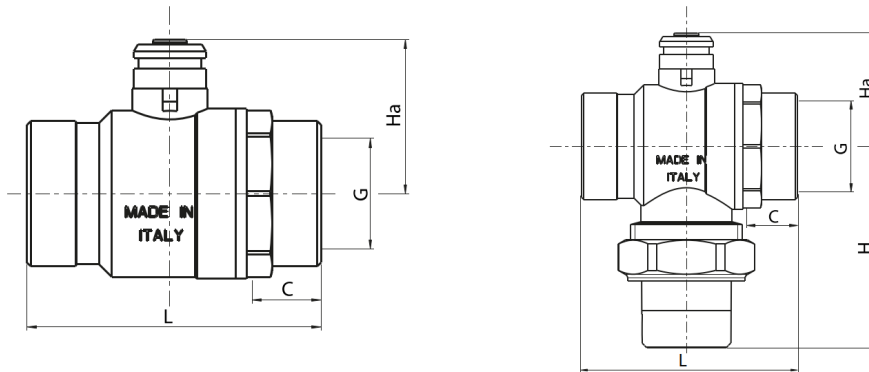
執行器	控制	
	ON*	OFF
MVS210 MVS410		

*出廠時，預設為 ON 的狀態

【三通閥體流向圖】



【閥體尺寸圖】單位：mm



TYPE	MODELS	DN	G	L	C	H	Ha
2-way	VSS2	1/2"	1/2"	62	13	-	35
	VSS3	3/4"	3/4"	68	15	-	39
	VSS4	1"	1"	81	17	-	43
	VSS5	1-1/4"	1-1/4"	89	18	-	48
3-way	VSD3	3/4"	3/4"	68	15	70	39
	VSD4	1"	1"	81	17	75	43