

執行器材

MVSx16+V...

ON-OFF電動馬達式二通/三通控制閥組

【應用說明】

執行器 MVSx16 安裝在各用戶冰水源或熱水源之開閉控制。藉由溫度控制器的控制來開通或關閉冰水或熱水的流量，調節適當房間溫度以達舒適空調及節約能源之目的。

【產品特點】

- 本控制閥是由執行器與二通或三通閥體所組成，具可分離式執行器設計，維修保養方便。
- 執行器配有手動控制裝置，可在斷電時打開閥門。
- 用於手動控制打開/關閉狀態的手柄，帶有 LED 指示。
- 具有閥位開關輔助接點。
- 輔助接點於閥門完全開啟時閉合。
- 輔助接點於閥門開始關閉時斷開。



三通閥

二通閥

【規格說明】-電動馬達

型號	供應電源	命令	扭力	動作時間	IP 防護
MVS216	230VAC/6VA	ON/OFF	16 Nm	60 秒	IP 65
MVS416	24VAC/6VA				

【規格說明】-控制閥體

型號		尺寸		Kvs(m3/h)	△Pmax(Bar)		流體溫度	
二通	三通	(inch)	(mm)		MVS216	MVS416	MIN	MAX
VSS6		1-1/2"	40	120	40bar		-15°C	+110°C
VSS8		2"	50	220				
	VSD5	1-1/4"	32	19.2				
	VSD6	1-1/2"	40	27.7				
	VSD8	2"	50	57				
VSC2	VDC2	1-1/2"	40	4	16bar		-10°C	+130°C
VSC3	VDC3	3/4"	20	6.3				
VSC4	VDC4	1"	25	10				
VSC5	VDC5	1-1/4"	32	16				
VSC6	VDC6	1-1/2"	40	25				
VSC8	VDC8	2"	50	40				

控制方式：ON/OFF

工作溫度：-5° C ~ 50° C

儲存溫度：-10° C ~ 80° C

電纜接頭：PG11 - IP68 (防撕裂)

輔助接點：230 VAC - 6A (輔助接點容量)

行程時間：60s

產品認證：通過 CE 認證。

防結露電阻：YES (開接點才有作用)

最大濕度：95%

絕緣級別：II

法 蘭：ISO 5211 F03-F05 and ISO 5211 F04

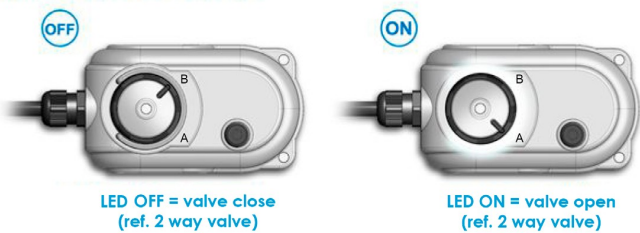
電 纜：H05 6 poli x 0,75

重 量：0.9Kg

尺 寸：156(加電纜密封套)x75x80 mm

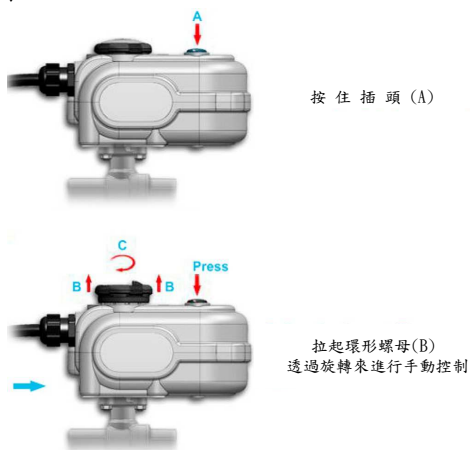
IP 等級：IP65

【手動控制開/關的 LED 狀態】



【如何手動打開閥門】

執行器配有手動控制打開閥門（在電力不足的情況下）方式如下圖：



型號	控制	
	OFF	ON
MVS216 MVS416	位置 B	位置 A

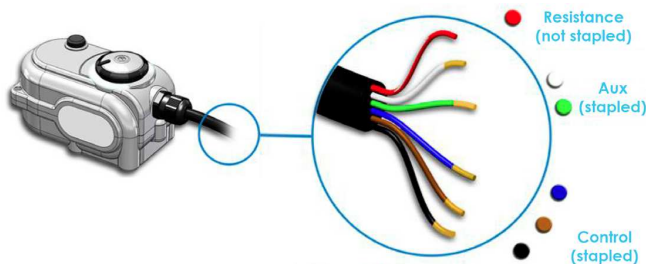
【組裝】

除了執行器朝下以外，任何位置皆可安裝。



【電纜】

執行器配有 6 線連接電纜（5 + 電阻），帶 PG11 電纜密封套和輔助限位觸點。

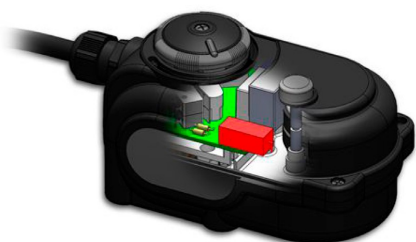


【冷凝加熱器】

如果處於連接狀態下，不管打開或關閉閥門，抗凝結電阻始終處於活動狀態。

使用：

- 環境溫度 < 10°C



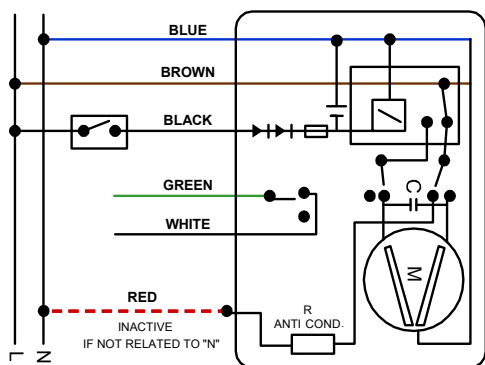
- 除了環境溫度為 30°C~45°C 的熱隔離器且流體溫度 < 15°C（冷水）之外。建議在極限值附近使用環境溫度加熱應用程序。

【功耗】

型號	功 耗		
	執行	關閉位置	開啟位置
MVS216	~6	0*	~1
MVS416	~6	0*	0.5*

* 如果啟用冷凝加熱，功耗+1VA

【接線圖】



【尺寸圖】單位：mm

