

電子比例式電動風門馬達

【應用說明】

NACM...20(S)電子比例式風門馬達常被應用作為冷氣、暖氣、通風系統或工業生產製程上調節空氣流量的終端控制元件。它亦可搭配專用連桿來驅動調節球型閥門或蝶型閥門的流量，以作溫度、濕度或壓力之控制。

【主要特點】

- 結合「齒輪箱」、「固定器」及「電子控制電路」組合而成。
- NACM 1.1-xx 可接受 0(4)~20mA, 0(2)~10 VDC 控制信號
- NACM 2.2-xx 只接受 0(2)~10 VDC
- 具有 0~10VDC 回授信號。
- 適合應用於 4 m² 風門尺寸大小場合。
- 可裝置於圓形 φ12~20mm 或方形 11~14mm 之風門軸心上。
- 具二組可調式位置開關，單刀雙投 (SPDT) 接點。
- 可作正動作或反動作馬達方向控制。
- 可手動操作及開關角度設定。
- 風門位置可於外殼上直接指示。



【規格說明】

型號	輸出扭力	風門尺寸	動作時間	供應電源	輔助接點	電力消耗	重量
NACM 1.1-20	20 Nm	4 m ²	100..150 秒	24VAC/DC	無	運轉:8W,停止:2W	1.2Kg
NACM 1.1-20S	20 Nm	4 m ²	100..150 秒	24VAC/DC	SPDT*2	運轉:8W,停止:2W	1.2Kg
NACM 2.2-20	20 Nm	4 m ²	100..150 秒	230VAC	無	運轉:8W,停止:2W	1.2Kg
NACM 2.2-20S	20 Nm	4 m ²	100..150 秒	230VAC	SPDT*2	運轉:8W,停止:2W	1.2Kg

供電頻率：50~60HZ

控制信號：0~10 VDC

結線容量：14 VA

接點容量：3A(1.5A),230 VAC(輔助電驛)

旋轉角度：90°(可設定範圍 5~85°每次調整 5°)

防護等級：IP54 附 PG11 電線電纜接頭及 1m 電纜

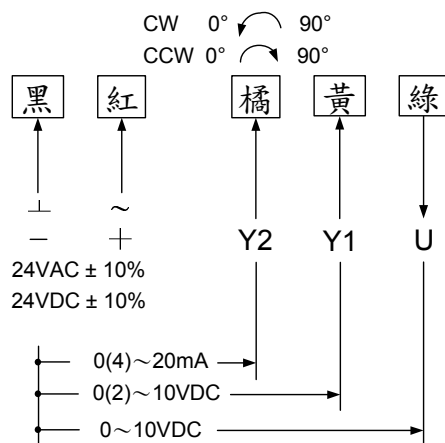
耐 溫：-20°C~50°C

耐 濕：5~95 % RH

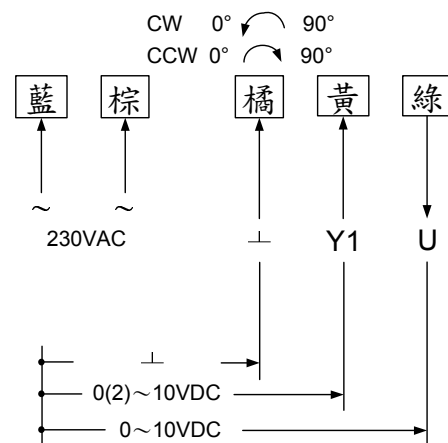
噪 音 量：45dB

認 證：CE 認證

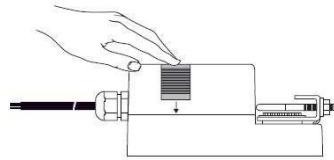
【接線說明】NACM 1.1-20(S)



【接線說明】NACM 2.2-20(S)



【手動及方向調整】

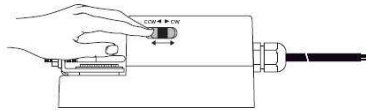


如何手動操作

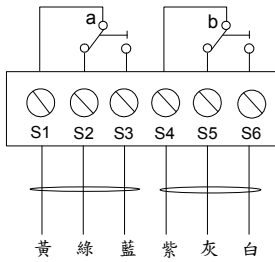
只需將外殼側邊之手動鈕壓下，即可將馬達手動旋轉

如何調整旋轉方向

調整旋轉方向，只需將外殼側邊之方向開關鈕反切，即可將馬達反向運轉

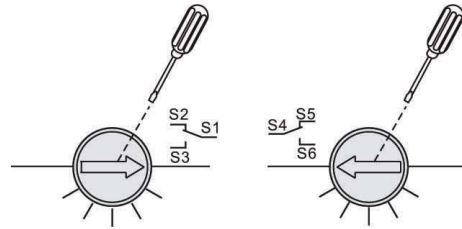


【輔助電驛】

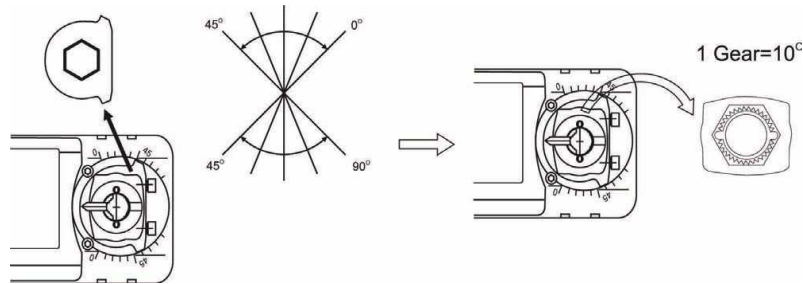


【輔助位置開關調整】

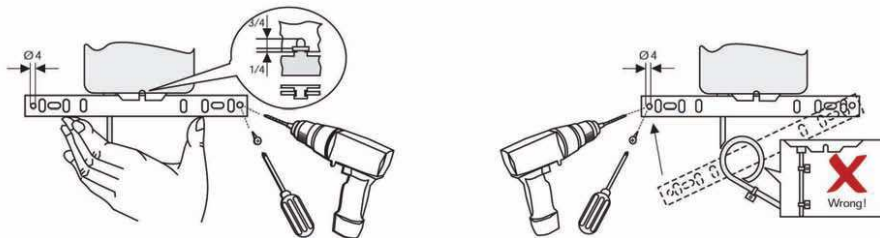
輔助開關位置如需調整，可使用螺絲起子直接旋轉設定器設定需求位置即可



【旋轉角度範圍設定】



【安裝說明】



【尺寸】 單位：mm

