

【應用說明】

DACU842BT 是一台通過 BTL 認證符合 BACnet B-AAC 等級高級可程式化獨立運作的邏輯控制器，常被應用來監視及控制大樓裡頭的機電設備，例如大型空調箱、水泵、風機、排氣櫃..等設備。它採用 32 位元微處理器製造功能超強性能優越，通訊速率高達 76,800 BPS，傳輸距離長達 1,200 公尺；DACU842BT 具有可程式控制功能，並支援日曆表、時間表、通告類別、警報事件登錄等 BACnet 標準物件；具有泛用輸入點(UI)、數位輸出點(BO)及類比輸出點(AO)；具有 EIMnet 通訊埠可外接 12 組 EIM 系列擴充模組，讓您因應各種不同點數擴充需要；具有液晶屏幕觸控面板，方便使用者能隨時設定、操作、監看及查閱設備運轉狀態及資訊。DACU842BT 採用國際 BACnet 通訊協定標準，可與任何品牌的 BACnet 監控系統整合互連互控，絕對是您建置監控系統的最佳設備。



【產品特點】

- 依循美國採暖製冷空調協會(ASHRAE)所制定的 BACnet 通訊協議製作，通過 BTL B-AAC 等級認證合格。
- 具有 Peer to Peer 對等式資料傳輸與分享功能及讀寫外部控制器物件能力，可一次讀取單筆或多筆數據 (DS-RP-A/DS-RPM-A) 及更改數值設定 (DS-WP-A)。
- 內置 32 位元微處理器 64K RAM、32K FRAM 及 384K Flash 記憶體。
- 內置 2.8" TFT LCD 觸控螢幕，全彩 65,536 色，解析度 320*240 模組，可由 AIRTEK BACsoft 軟體規劃顯示內容，顯示顏色達 65,536 色，具備簡體/繁體/英文操作選單，可直接切換選單設定。
- 內置 MS/TP 主僕權杖式通訊接口，具 2,500Vrms 抗干擾電位隔離設計、對等式 (Peer to Peer) 資料傳輸與分享功能及讀寫外部 DDC 物件能力，可一次讀取單筆或多筆數據 (DS-RP-A/DS-RPM-A) 及更改數值 (DS-WP-A) 的能力。
- 內置 RS-232 通訊接口，透過 AD-Linker 連接線及超級終端機程式，可進行設備初始值設定或參數修改。
- 泛用輸入點 (UI)，具有 12 位元解析度，可接受乾接點、脈衝、3K 或 10KΩ NTC 熱敏電阻、0~10VDC 或 4~20mA 等信號 (註：脈衝可接受最大 100HZ 開集極或乾接點信號)。
- 數位輸出點 (BO)，具有 250VAC, 8A, SPST 乾接點繼電器，附 5,000Vrms 抗干擾光耦合隔離裝置、狀態指示燈及 HOA (手動/停止/自動) 切換開關並帶有切換狀態回授監視功能。
- 類比輸出點 (AO)，具有 12 位元解析度，0~10VDC 輸出信號，附 HA (手動/自動) 切換開關並帶有切換狀態回授監視功能以及手動訊號輸出調整旋鈕，以便現場試車調整及維護保養工作進行。
- 具有線上程式編輯、除錯、線上程式下載及線上韌體更新功能。
- 具有焓值、露點溫度、PID 控制等常用函數運算功能及對數、三角函數、開根號等進階數學函數運算功能。
- 具有日曆表 (Calendar)、時間表 (Schedule)、通告類別 (Notification Class)、警報事件登錄 (Event enrollment) 等 BACnet 標準物件；時間表與警報事件登錄支援外部物件存取功能。
- 具有 150 個數位軟體點 (BV) 及 150 個類比軟體點 (AV)，可作為計算數值、設定點、計時器或警戒點等使用。
- 所有類比輸入累計值 (AI)、數位輸出值 (BO)、類比輸出值 (AO)、數位軟體點 (BV)、類比軟體點 (AV) 皆具有斷電記憶功能，可於斷電時自動寫入 FRAM 中，資料可保存 10 年以上。
- 所有 BO、AO 及 BV 點均支援 16 位階優先權 (Priority) 控制功能。

【規格說明】

型號	UI 點	BO 點	AO 點	EIM 數量	日曆表	時間表	通告類別	事件登錄	數位軟體點	類比軟體點
DACU842BT	8	4	2	12	2	12	4	20	150	150

供應電源：24VAC/DC, 15VA。

處理器：32 位元高速運算微處理器 (MCU)，內含 64K RAM、32K FRAM 及 384K Flash 記憶體空間。

泛用輸入 (UI)：12 位元解析度，可接受乾接點、脈衝、3K 或 10KΩ NTC 熱敏電阻、4~20mA 或 0~10VDC 等信號 (註：脈衝可接受最大 100HZ 開集極或乾接點信號)。

數位輸出 (BO)：250VAC, 8A, SPST 乾接點繼電器，附 5,000Vrms 抗干擾光耦合隔離裝置、狀態指示燈及 HOA (手動/停止/自動) 切換開關並帶有切換狀態回授監視功能。

類比輸出 (AO)：12 位元解析度，0~10VDC 輸出信號，附 HA (手動/自動) 切換開關並帶有切換狀態回授監視功能以及手動訊號輸出調整節鈕。

輔助電源輸出：24VDC, 200mA，供感測器使用。

MS/TP 接口：RS-485 通訊介面，可連接一台人機操控面板，通訊速率 9,600/19,200/38,400 BPS 可選擇，傳輸距離 1,200 公尺。

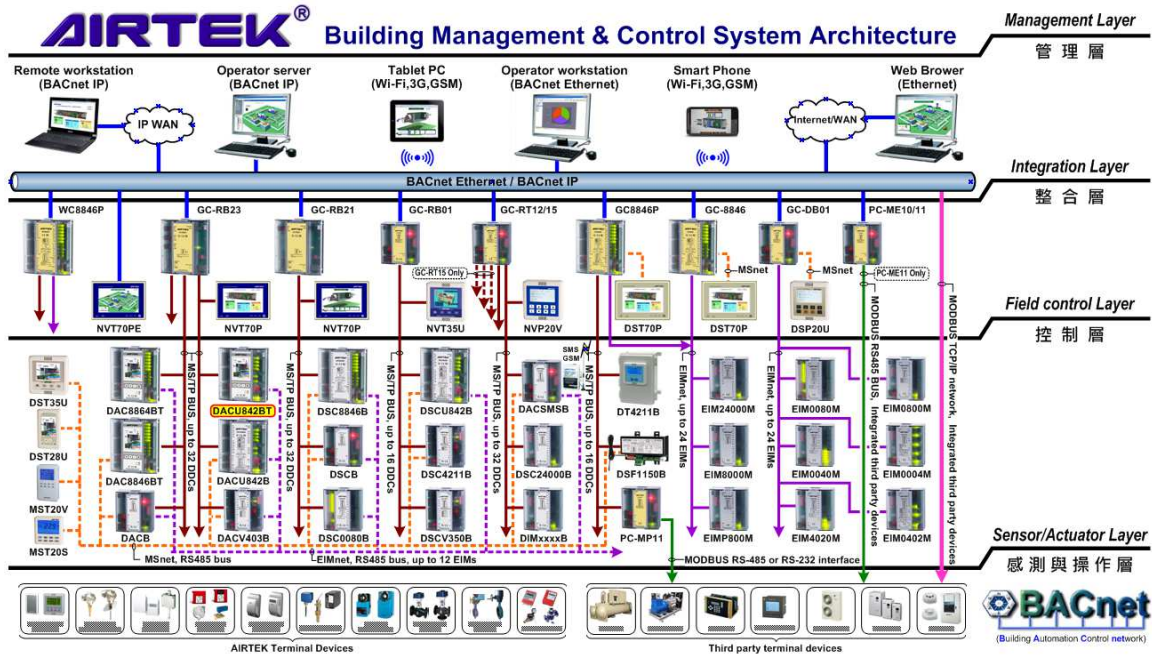
EIMnet 接口：RS-485 通訊介面，可連接 12 台 EIM.M 擴充模組，通訊速率 38,400 BPS，傳輸距離 1,200 公尺。

實時時鐘：Real-time Clock，金電容斷電備援，提供斷電後時鐘正常運作。

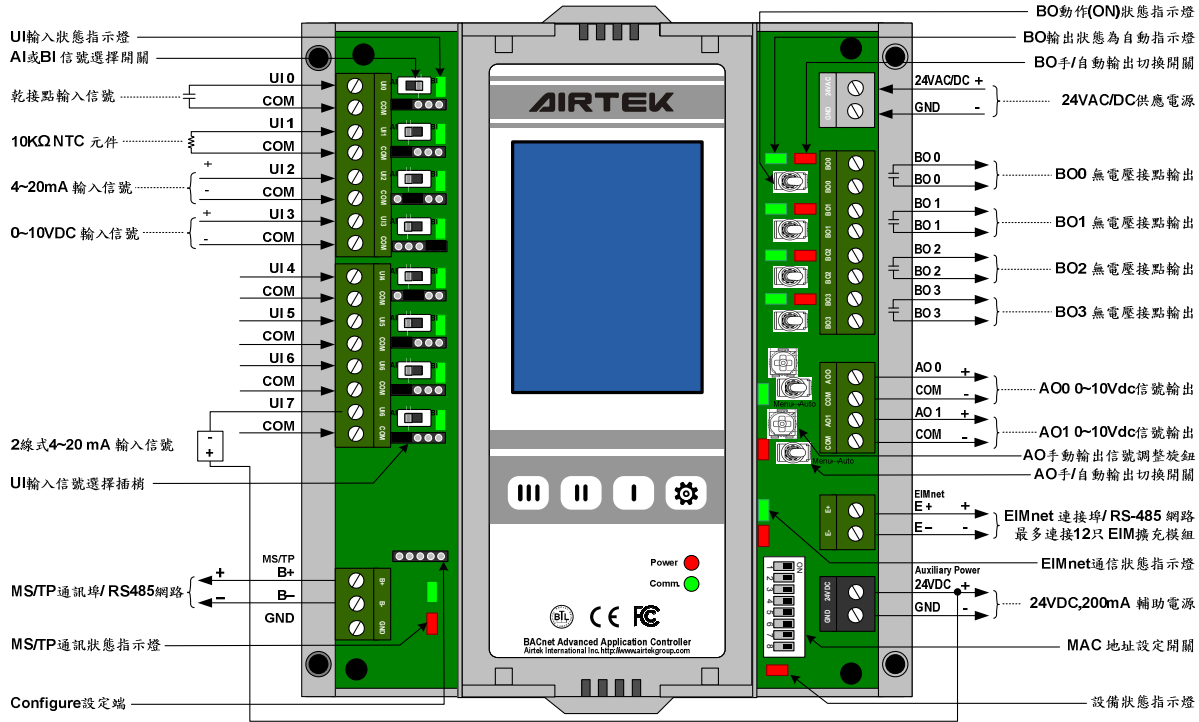
使用環境：0~50°C, 20~90%RH 不結露。

產品認證：通過 BTL (B-AAC)、FCC 認證及符合 CE 及 RoHS 環保標準。

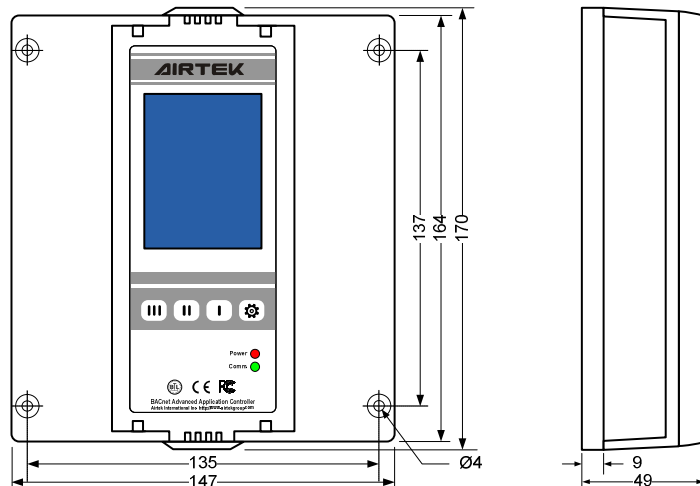
【網路架構】



【接線說明】



【尺寸】單位：mm



以上說明為編輯此型錄時的當時現況，因應產品升級關係本公司保有隨時更新的權力，最新產品資訊可參考 <http://www.airtekgroup.com> 網站公告，本文件更新日期 2019/12/6