

二氧化碳傳感器

【應用說明】

CD-200系列產品是一款構造簡單、低成本、美觀大方、免維護保養，具有紅外線感測能力的二氧化碳感測傳訊器，它可安裝於房間中或空調風管上。CD-200可量測到最高10,000ppm濃度之二氧化碳，它的內部電路可將量測數值轉換成 0~10 VDC 或 4~20mA 輸出信號，以供使用者即時掌握環境狀況。它也可搭配專用控制器或可程式控制器組成為自動化控制系統，以維持室內健康空氣品質，並有效節約能源浪費。

【產品特點】

- 採用 (NDIR) 非分散式紅外線之導波技術，提供可靠的測量，被動氣體擴散，無可動元件，免維修保養。
- 感測器使用鍍金技術製作，確保感測值長時間穩定。
- 附加一無電壓警報接點，出廠設定於1,000ppm。



【規格說明】

型號	感測範圍	LCD 顯示	輸出信號	警報輸出
CD-200	0~2,000 ppm(預設)	X	4~20mA (預設)	○
CD-200L		○		○

供應電源：24VAC±20%，50/60HZ，1W(採全波整流方式)。
或 24VDC(12~36VDC)。

感測元件：非分散式紅外線感測元件。

感測範圍：0~2,000ppm(預設)。
(5,000、10,000ppm 可藉由插銷設定)

精確度：±30 ppm ±5% of 讀值。

反應時間：150 秒。

取樣時間：3 秒。

輸出信號：預設 4~20mA；
(2~10 VDC、0~10VDC、
0~20 mA 可藉由插銷設定)

接點容量：120 VAC 1A。

環境溫度：-10~60°C。

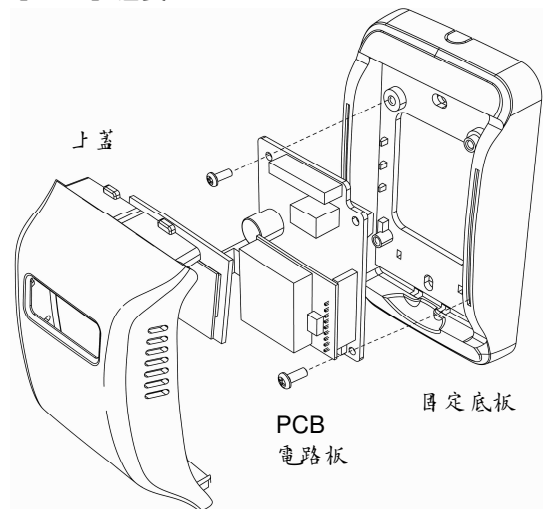
環境濕度：0~95%RH(不結露)。

儲存溫度：-30~70°C。

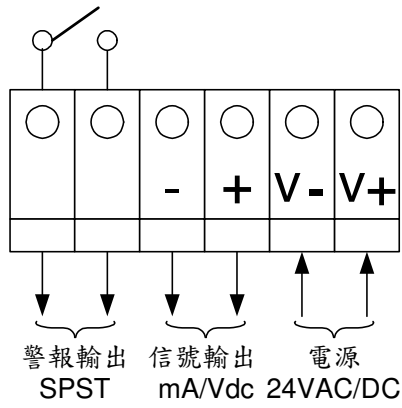
【安裝說明】

- 供應電源注意事項
因本項產品使用全波整流方式供電，與其他 24VAC 供電之半波整流設備如控制器連結時，須採用獨立電源供應器或隔離變壓器，否則將使設備受損或燒毀。
- 本感測器適用於住宅、商業大樓及工業等不含充滿 SO₂ 之環境空間場所。
- 請安裝本感傳器於易於拆裝及維護保養之處。
- 請避免安裝於離窗戶、兩牆壁轉角間 1M 內，或通風口附近、人體呼吸影響過大及震動與干擾之處，將影響感測值之正確性。
- 安裝本感傳器於牆壁上時，約離地 1.2~1.8 米高且為通風循環良好之位置。一般人員可直接讀取控制器上指示之資料。
- 請勿使用本感測器於偵測其他氣體，本控制器將無法達到功能。

【圖一】組裝圖

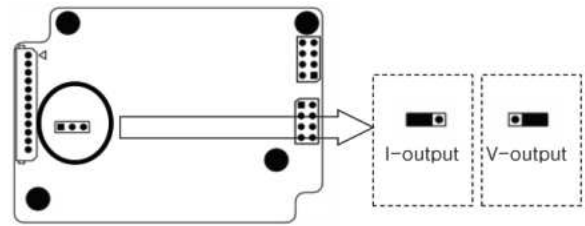


【接線說明】

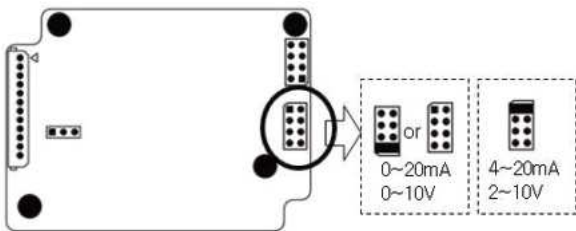


圖二 CD-200 接線圖

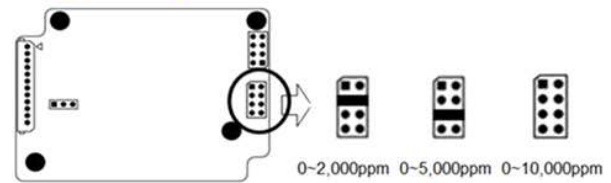
【JP1 信號選擇說明】



【JP2 信號選擇說明】



【感測範圍選擇說明】



【警報動作說明】

- 注意！只有 CD-200 型才具有警報輸出功能，CD-100 型不具有警報輸出功能。
- CD-200 具有一只 SPST 型式 RELAY 警報輸出乾接點，其警報出廠設定值為 1,000ppm(不可調)，此數值是參照 ASHRAE(美國冷凍空調協會)規範設計，動作說明如下：
 - 當感測值高於 1,000 ppm 時 RELAY 動作，送出信號，發出警報。
 - 當感測值低於 900 ppm 時 RELAY 停止動作，警報停止。

【尺寸】單位：mm

