

二氧化碳傳感器

【應用說明】

CD-100產品是一款構造簡單、低成本、美觀大方、免維護保養，具有紅外線感測能力的二氧化碳感測傳訊器，它可安裝於房間中或空調風管上。CD-100可量測到最高10,000ppm濃度之二氧化碳，它的內部電路可將量測數值轉換成 0~10 VDC 或 0~20mA 輸出信號，以供使用者即時掌握環境狀況。它也可搭配專用控制器或可程式控制器組成為自動化控制系統，以維持室內健康空氣品質，並有效節約能源浪費。

【產品特點】

- 採用 (NDIR) 非分散式紅外線之導波技術，提供可靠的測量，被動氣體擴散，無可動元件，免維修保養。
- 感測器使用鍍金技術製作，確保感測值長時間穩定。



【規格說明】

型號	感測範圍	LCD 顯示	輸出信號	警報輸出
CD-100	0~2,000 ppm (預設)	X	4~20mA (預設)	X
CD-100L		O		X

供應電源：24VAC/DC±20%，50/60HZ，
1W(採全波整流方式)。

感測元件：非分散式紅外線感測元件。

感測範圍：0~10,000 ppm。(3,000、5,000、10,000ppm
可藉由插銷設定)。

精確度：±30 ppm ±5% of 讀值。

反應時間：150 秒。

取樣時間：3 秒。

輸出信號：預設 4~20mA
(使用者指撥 SW 設定)2~10
VDC、0~10VDC、0~20 mA

接點容量：120 VAC 1A，24 VAC/VDC 1A。

環境溫度：0~50℃。

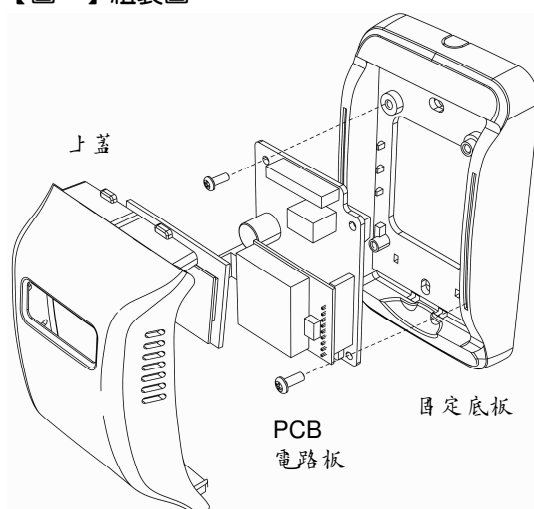
環境濕度：0~95%RH(不結露)。

儲存溫度：-20~60℃。

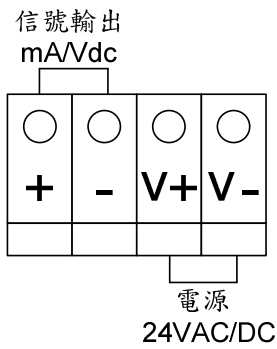
【安裝說明】

- 供應電源注意事項
因本項產品使用全波整流方式供電，與其他 24VAC 供電之半波整流設備如控制器連結時，須採用獨立電源供應器或隔離變壓器，否則將使設備受損或燒毀。
- 本感測器適用於住宅、商業大樓及工業等不含充滿 SO₂ 之環境空間場所。
- 請安裝本感傳器於易於拆裝及維護保養之處。
- 請避免安裝於離窗戶、兩牆壁轉角間 1M 內，或通風口附近、人體呼吸影響過大及震動與干擾之處，將影響感測值之正確性。
- 安裝本感傳器於牆壁上時，約離地 1.2~1.8 米高且為通風循環良好之位置。一般人員可直接讀取控制器上指示之資料。
- 請勿使用本感測器於偵測其他氣體，本控制器將無法達到功能。

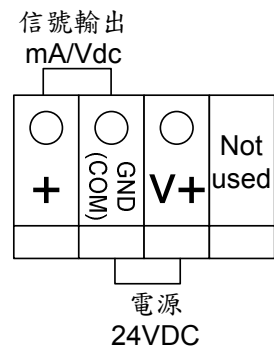
【圖一】組裝圖



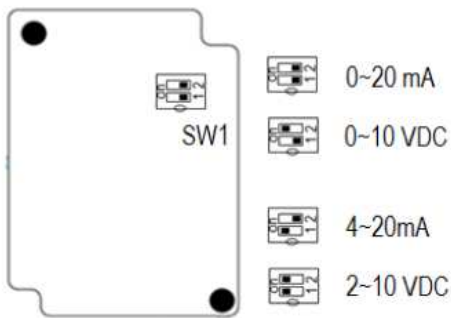
【接線說明】



圖二 CD-100 四線式接線圖

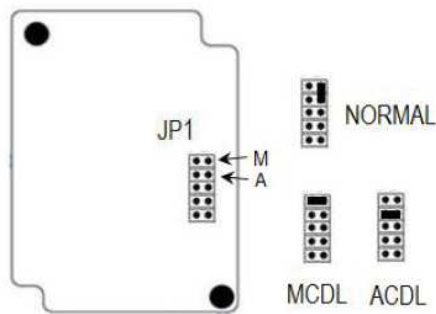


圖三 CD-100 三線式接線圖

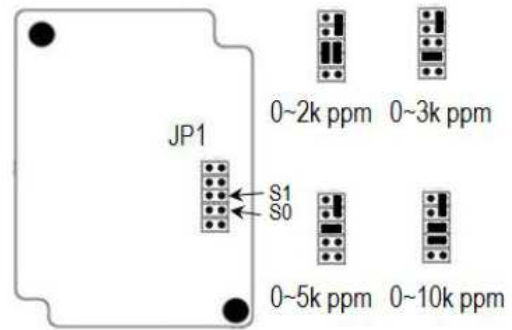


圖四 信號選擇說明

2K ppm : 0 ~ 2,000 ppm CO₂
 3K ppm : 0 ~ 3,000 ppm CO₂
 5K ppm : 0 ~ 5,000 ppm CO₂
 10K ppm : 0 ~ 10,000 ppm CO₂



圖五 校正說明



圖六 感測範圍說明

【尺寸】 單位：mm

