

一氧化碳傳感器

【應用說明】

GD-250..系列一氧化碳傳感器感測空氣中一氧化碳濃度，將濃度值轉換成電流信號輸出，連結相關控制系統，可連鎖啟動通風設備，維持空氣品質良好，或發出蜂鳴器警報通知相關人員處理。

【產品特點】

- 本一氧化碳感測器是結合一『固態感測器』及『電子轉換電路』組合而成。
- 具長效感測元件，免保養工作維護簡單。
- 對酒精等揮發性氣體低敏感度不誤報。
- 具 2~10 Vdc(出廠設定)或 4~20mA 輸出，可連結相關控制系統。
- 所有控制器均已完成個別校正。
- 設計為可牆裝型。

【規格說明】

型 式：GD250W4NB--4 線式

供應電源：24 VAC/DC,3.5W(採全波整流方式)

輸出信號：2~10Vdc(出廠設定) or 4~20mA

感測元件：半導體式,固態感測元件

感測範圍：0~250 PPM

精確度：±5% 在 25°C,50%RH,0~100 PPM ,
±10% 在 25°C,50%RH,100~250 PPM,

暖機時間：至少 2 小時

反應時間：5 分鐘內

環境溫度：0~50°C

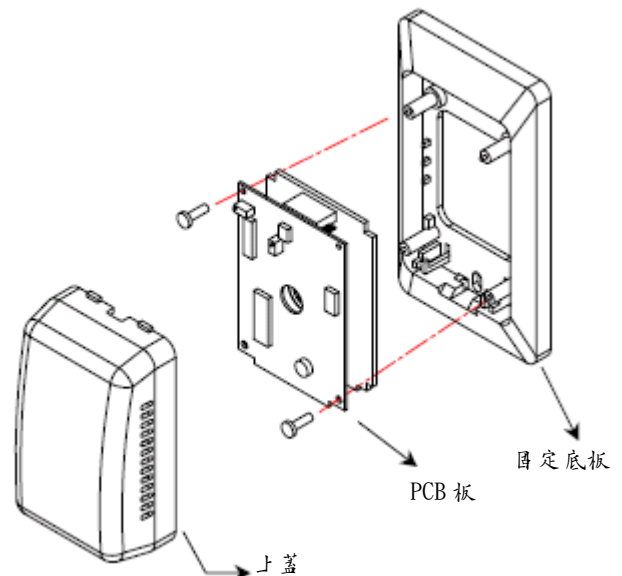
環境濕度：10~95%RH

【安裝說明】

- 供應電源注意事項
 - 因本項產品使用全波整流方式供電，與其他 24Vac 供電之半波整流設備如控制器連結時，須採用獨立電源供應器或隔離變壓器，否則將使設備受損或燒毀。
- 確定須輸出之信號形式
 - 當選擇輸出信號為電壓 2~10Vdc 時，請將位於 PCB 板中央之插梢(J1)插在 V 的位置(如圖三上)。
 - 當選擇輸出信號為電流 4~20mA 時，請將位於 PCB 板中央之插梢(J1)插在 A 的位置(如圖三下)。
 - 原廠直流電壓輸出設定為 2~10Vdc。
- 安裝程序(如圖一)
 - 按下上蓋底部可將底板分離開來。
 - 依結線圖將輸出信號及電源依序接上，確認無誤後請將端子鎖緊。
 - 請將底板適當固定於結線盒上，切勿使底板變形，以免導致 PCB 固定後損壞。
 - 將上蓋重新裝置上去。
- 請安裝本感傳器於牆壁上約離地 1.2~1.5 米高且為通風循環良好之位置。
- 每只感測器可偵測約 400 m² 範圍區域。
- 如有人員工作場所或空氣不流通處所應加裝感測器。
- 請勿使用本感測器於偵測火警或其他氣體，本控制器將無法達到功能。
- 請勿將本控制器與火警系統相連，請使用獨立控制盤或連結蜂鳴器使用。
- 本產品設計為可裝置於單連結線盒上。



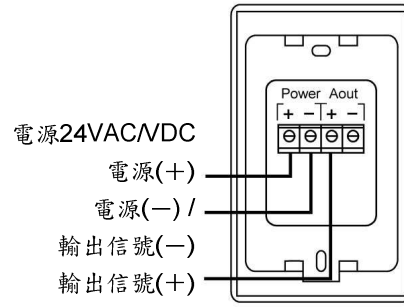
【圖一】組裝圖



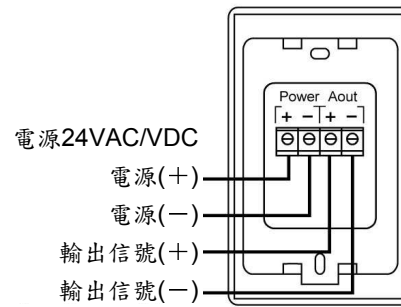
【相關說明】

- 標準測試條件為 25°C,50%RH，如安裝區域為非常乾燥之條件，將降低感測器之靈敏度。
- 避免暴露於矽利康塗料・髮膠，矽膠填料所在場所。
- 避免暴露在含鹼金屬，尤其是鹽水噴灑處。
- 避免暴露在高腐蝕性物質如 H₂S,SOX,CL₂,HCL 等處所。
- 如有水份濺濕或浸泡到感測元件，信號將會產生漂移。
- 假如水份凍結於感測器表面，將導致感測器破裂或特性改變。
- 假如水份凝結於感測器表面一段時間，將導致感測器特性改變。
- 不管電源條件如何，如果讓感測器暴露在高密度氣體一段時間，將對感測器運作產生相當影響。
- 如長時間不送電使用，需儲存於密封容器內，勿使用矽膠類物質密封。
- 不管電源條件如何，如果讓感測器暴露在高溫・高濕或高污染環境一段時間，將對感測器運作產生不利影響。
- 避免過度震動或衝擊，將導致感測器或內部導線斷裂。

【圖二】



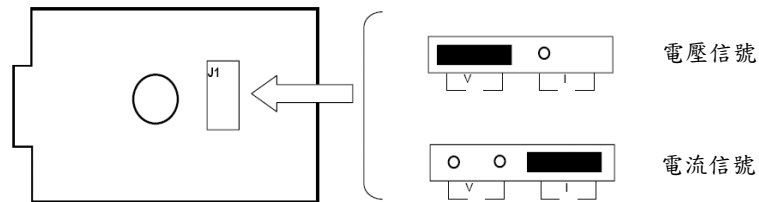
三線式接線圖



電源已被連接至PTC保險絲

四線式接線圖

【圖三】



信號選擇插銷說明

【尺寸】 單位：mm

