

## 風管型偵煙開關

## 【應用說明】

SL-2000..系列偵煙開關是應用於偵測風管內空氣煙霧狀況，以提供機電操作管理員極早發現火災警報訊息或作為安全連鎖保護之用，通常被應用於切斷空調、風車設備以防止當火災發生時，煙霧隨空氣循環而造成人員重大傷害。

## 【產品特點】

- 具手動復歸操作功能。
- 具有可更換為離子或光電式感測裝置設計。
- 具電源指示燈及警報動作指示燈。
- 具測試及手動復歸按鈕。
- 具靈敏度調整功能。
- 具兩組警報點輸出。
- 具一組故障點輸出。
- 符合 NFPA 及 ICC,關於空調供風及回風之偵煙感測器要求標準。



## 【規格說明】

型號	感測類型	供應電源	警報點電器容量	故障點電器容量	風速限制
SL-2000-N	離子感應式	230Vac,7.9(16) mA 115Vac,13.8(27) mA	5A,220Vac,SPDT 10A,115Vac,SPDT	5A,220Vac,SPDT 10A,115Vac,SPDT	2~20m/s 100~400ft/min
SL-2000-P	光電感應式	24Vac,39.4(59.3) mA 24Vdc,13.5(13.5) mA			

國際認證：UL(UL268A),CUL,CSFM,MEA

外觀構造：ABS-94VO 塑膠外殼及 18GA 鋼製盒

尺寸：L-13.5<sup>h</sup> X H- 4.5<sup>w</sup> x D-2.25<sup>d</sup>

耐溫：0~70°C

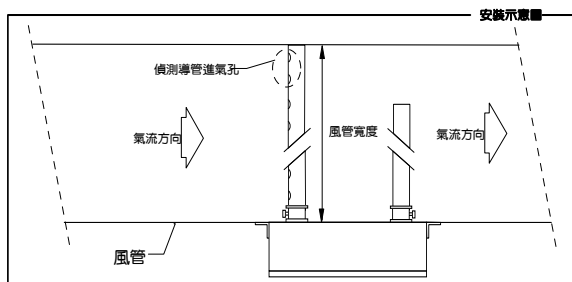
耐濕：10~85 % RH

重量：1200 公克

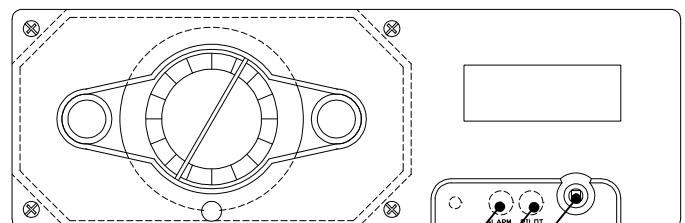
配件說明：STN-2.5—空氣取樣導管適合 15~76cm 風管  
STN-5.0—空氣取樣導管適合 76~152cm 風管  
STN-10—空氣取樣導管適合 152~304cm 風管

## 【安裝說明】

- 請勿於送電後才進行安裝結線，以避免人員觸電或造成設備損壞。
- 請儘可能安裝本偵煙開關約 30 度傾斜角度以方便人員查看警報動作狀況。
- 請避免裝置本偵煙開關於擾流及震動劇烈之位置，以確保感測良好。
- 建議安裝導管於直管管徑 5 倍長以上之位置。



## 【外觀說明】

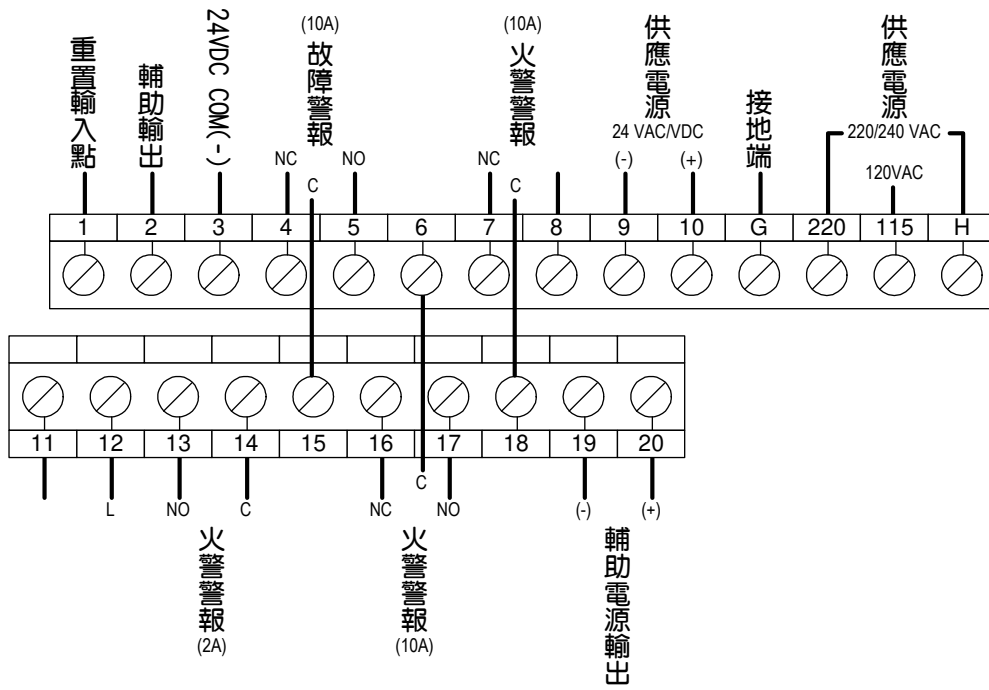


紅色警報指示燈

綠色指示燈

測試/重置按鈕

【接線說明】



【尺寸】單位：mm

