

室內型空氣品質傳訊器

【應用說明】

QTR系列空氣品質傳訊器是一種可量測空氣中多種物理量的儀器，例如溫度、濕度或二氧化碳(CO₂)等物理參數，適用在室內場所，例如住宅、廠房或辦公大樓的空氣品質監測。它採用精密的半導體晶片感測元件結合積體電路製造而成，可將量測的物理數值轉換成 0~10 VDC、4~20mA 類比輸出信號或是 RS485 MODBUS RTU 格式數位輸出信號，以供使用者即時掌握環境狀況。它也可搭配專用控制器或可程式控制器組成為自動化控制系統，以維持室內健康空氣品質，並有效節約能源浪費。

【產品特點】

- 採用 NDIR 非分散式紅外線 CO₂ 感測器及晶片式溫溼度感測元件。
- 具 LCD 顯示幕可顯示溫度、溼度及二氧化碳 CO₂ 值。
- 可同時輸出多組 4~20mA 及 RS485 MODBUS RTU 格式信號。
- 經由 RS-485 通信系統可補償溫度/溼度/二氧化碳視覺偏差值。
- 具有三色 LCD 背光綠色/藍色/橘色/空氣品質顯示功能。
- 具有 USB 通信修正微調校正值功能。
- 溫溼度可規劃 1~10 秒輸出取樣時間快與慢之功能。



【規格說明】

型號	溫度感測	濕度感測	二氧化碳感測	LCD 顯示	輸出訊號	MODBUS 通訊
QTR12200	有	有	無	無	0~10VDC	有
QTR12201	有	有	無	有	0~10VDC	有
QTR12300	有	有	有	無	0~10VDC	有
QTR12301	有	有	有	有	0~10VDC	有
QTR22200	有	有	無	無	4~20mA	有
QTR22201	有	有	無	有	4~20mA	有
QTR22300	有	有	有	無	4~20mA	有
QTR22301	有	有	有	有	4~20mA	有

工作電源：24VDC±20%。

溫度量測範圍：0~50°C。

溼度量測範圍 0~100%RH (非結露)。

溫度精確度：±0.4°C(於 25°C 時測量)。

溼度精確度 ±3%RH(於 10~90%RH / 25°C 時測量)。

溫溼度取樣時間：溫溼度可規劃 1~10 秒輸出取樣時間快與慢速之功能。

RS485 輸出信號：數位 RS485 信號 MODBUS RTU 格式，具有通信功能指示燈，可搭配人機介面 PLC、DDC、PC 達到遠端即時監控之功能。

RS485 串列位址：可定址 1~255 台。

背光 LCD 顯示：溫溼度傳送器 / 溫度傳送器 / 溼度傳送器 / 白色 LCD 背光顯示。

負載阻抗電流輸出：4~20mA(電阻性負載 500Ω 以下)，0~10V(電阻性負載 600Ω 以上)。

支援系統傳輸格式：N81 N82 E81 O81。

通訊傳輸速率：2,400/4,800/9,600/19,200/38,400/57,600/115,200 BPS。

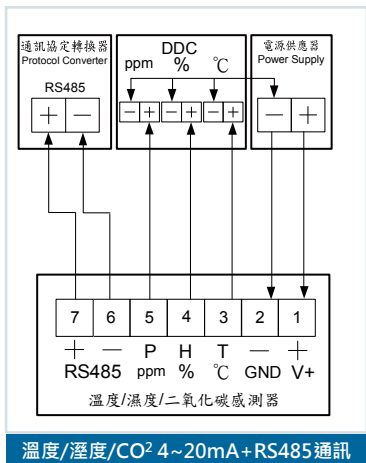
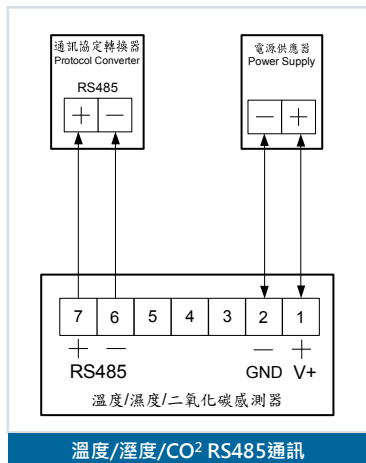
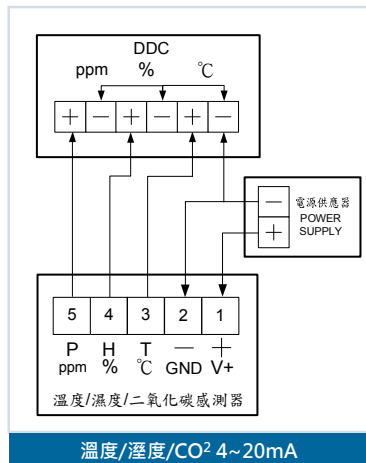
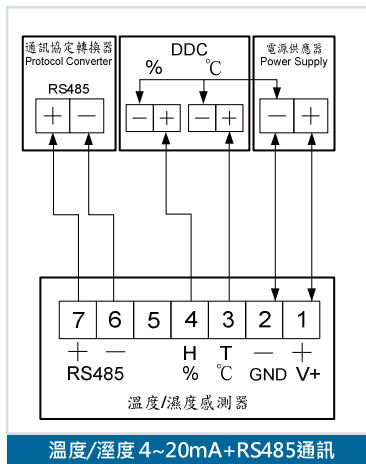
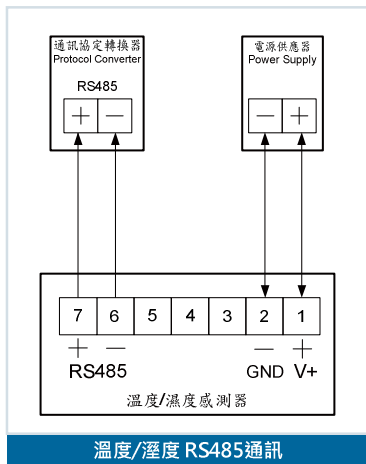
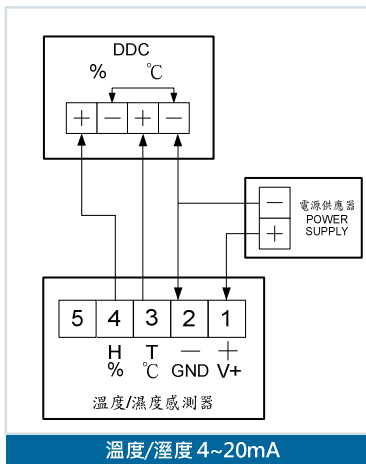
溫溼度感測元件：採用溫度/溼度晶片式高科技元件。

二氧化碳感測元件：採用 NDIR 非分散式紅外線感測器。

【安裝說明】

- 安裝前請事先詳細閱讀型錄指示，未根據型錄指示進行儀器安裝有可能會產生危險或是造成產品損壞等，不可預期之不良結果。
- 請安裝室內型傳訊器於通風良好之位置，避免擾流及震動劇烈之位置，以確保感測值正確良好。
- 請勿使用本傳訊器於爆炸性之環境或易燃媒介偵測。
- 請勿使用本傳訊器於有高壓力系統。
- 請勿在安裝時將儀器連接電源，因為電擊或設備損壞產生之危險，可能造成人員受傷或使電器迴路損壞。
- 所有配線必須根據適合之電器規則施做之，不要與動力電源線共用同一管路配線，否則可能造成干擾。

【接線說明】



【尺寸】 mm

