

## 水差壓開關

## 【應用說明】

SFS 水差壓開關是應用於偵測中央空調系統及工業製程上液體壓力差，以提供機電操作管理員了解壓力差狀況或藉以控制冰水、冷卻水水泵差壓大小或鍋爐系統壓力..等以維持壓力穩定。

## 【產品特點】

- 本開關是結合一『EPDM 膜片隔離壓力室』及『微動開關』組合而成，採磁力感應驅動微動開關，具不漏水壽命長特點。
- 微動開關驅動採電磁感應方式，沒有直接與水接觸，因此無洩漏維修問題。



## 【規格說明】

型號	動作壓力	復歸壓力	最大靜壓	最大差壓	防護等級	輸出接點
SFS-050-M1	50±9 mbar (500±90 mmWC)	27±9 mbar (270±90 mmWC)	10 bar	5 bar	IP40	1 SPDT, 10(3)A, 250Vac

註：1 BAR = 100 Kpa ≈ 1 Kg/cm<sup>2</sup>

本體材質：銅

本體上蓋：聚苯醚 (NORYL)

隔膜構造：EPDM

彈簧材質：不銹鋼

開關外盒：尼龍強化玻纖

接口管徑：G 1/4"

電 纜：H05 VVF

流體溫度：5°C ~ 95°C

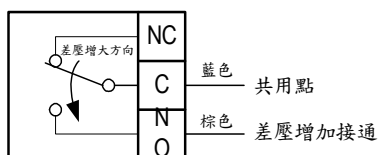
耐 溫：最大 80°C

耐 濕：10~90 % RH (無凝結水時)

## 【安裝說明】

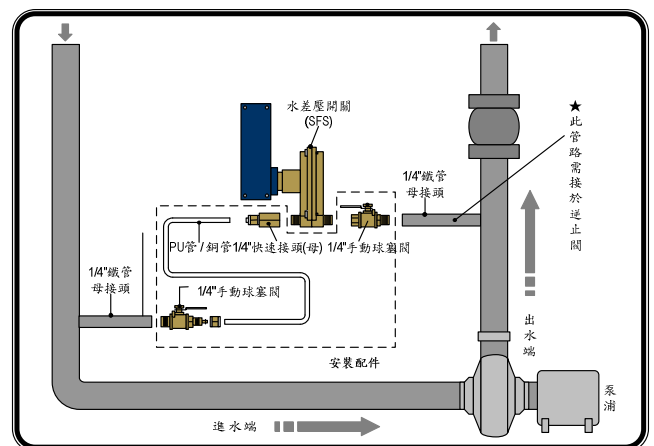
- 請安裝開關於避免擾流及震動劇烈之位置，以確保感測值正確良好。
- 安裝水差壓開關時，請務必自行準備並裝置隔離用之手動球塞閥等相關配件，以利日後維修保養工作之進行，請參考安裝示意圖所示。
- 請勿於送電後才進行安裝結線，以避免人員觸電或造成設備損壞。

## 【接線說明】



圖一 SFS 接線圖

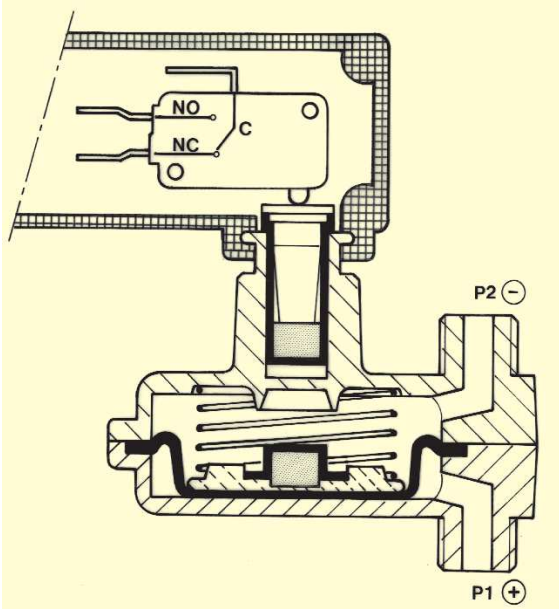
## 【安裝示意圖】



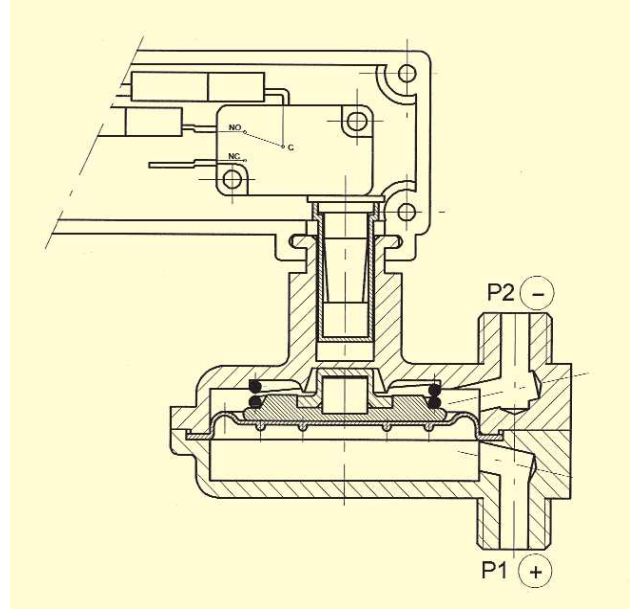
圖二 SFS 安裝示意圖

**【原理說明】**

壓差開關是採 $\Delta P=P1-P2$ 產生壓差，推動隔膜而拉動本體小上蓋內部之永久磁鐵，隔膜行程受制於反向彈簧其大小將視壓力開關之切入特性，另一磁鐵位於微動開關之驅動側位置，當壓力差 $\Delta P$ 高於動作值時，隔膜行程將使二塊磁鐵接近到一個距離，可以讓它們之間互斥力量高於微動開關押入鈕跳開力量的距離，開關將動作(圖二)，當壓力差 $\Delta P$ 減少低於復歸值時，二塊磁鐵將彼此分開，且開關之押入鈕將回復到平常位置(圖一)。



圖(一)



圖(二)

**【尺寸】**單位：mm

