

風差壓開關 / 濾網壓差開關

【應用說明】

風差開關/濾網壓差開關應用於偵測風管內或房間內之空氣壓力變化狀況，以提供機電操作管理員對通風系統是否正常運作判斷或作為安全連鎖保護之用，例如監視風車設備啟停運轉動作是否正常、空氣濾網是否已過髒、電熱器連鎖安全保護..等。

【產品特點】

- 採用塑膠材質，結合一膜片隔成之高低壓室及電器機械開關組合而成。
- 可應用於單壓力或差壓力之偵測。
- 具一組單刀雙投（SPDT）接點可作正動作或反動作之壓力控制輸出。
- 具可視化開關設定



【規格說明】

| 型號 | 感測範圍 | 動作間隙 | 最大耐壓 | 電器容量 | 防護等級 |
|-------|-----------------------|----------------|---------------------|-----------------------|------|
| AF-02 | 20~200Pa(0.2~2mBar) | 10Pa(0.1mBar) | 5,000Pa (50mBar) | 250VAC,1.5A (0.4A) | IP54 |
| AF-03 | 30~300Pa(0.3~3mBar) | 10Pa(0.1mBar) | | | |
| AF-04 | 40~400Pa(0.4~5mBar) | 20Pa(0.2mBar) | | | |
| AF-05 | 50~500Pa(0.5~5mBar) | 20Pa(0.2mBar) | | | |
| AF-10 | 200~1,000Pa(2~10mBar) | 100Pa(1mBar) | | | |
| AF-25 | 500~2,500Pa(5~25mBar) | 150Pa(1.5mBar) | | | |

外殼材質：塑膠

測量介質：空氣，非燃燒及非腐蝕性氣體

重 量：140 公克

耐 溫： -40℃ ~ 85℃

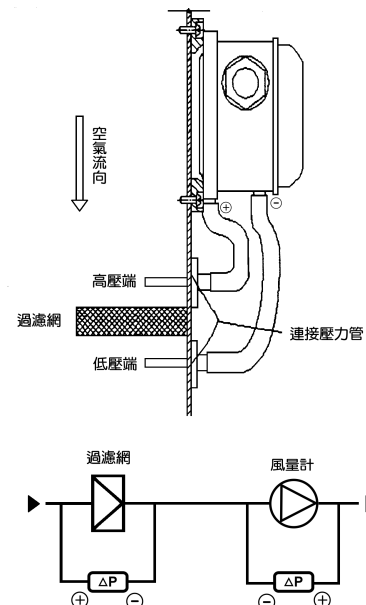
耐 濕： 5~95 % RH

配件說明： APA003—為動壓力導管配件。

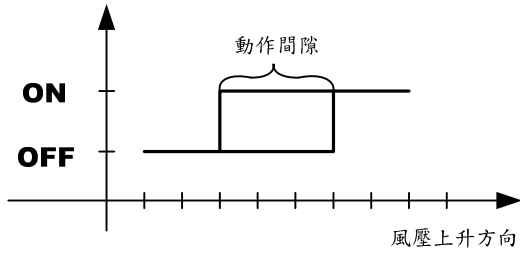
壓力導管管徑 $\phi 6\text{mm}$

【安裝說明】

- 請勿於送電後才進行安裝結線，以避免人員觸電或造成設備損壞。
- 請儘可能安裝本風壓開關成垂直方向，以確保感測值正確良好；如不得已需安裝本風壓開關為水平方向，則需考慮調整其動作間隙，因為膜片重量將增加約 11Pa 之壓力。
- 請裝置本風壓開關於避免擾流及震動劇烈之位置，以確保感測值正確良好。
- 建議安裝導管於直管管徑 5 倍長以上之位置。
- 如採『單點正壓』偵測方式，請將風壓開關高壓接口（標示有 P1+ 符號）連接至正壓處。
- 如採『單點負壓』偵測方式，請將風壓開關 P2 低壓接口連接至負壓處。
- 如採『差壓偵測』方式，請將風壓開關高壓接口（標示有 P1+ 符號）連接至正壓處，低壓接口 P2 連接至負壓處。

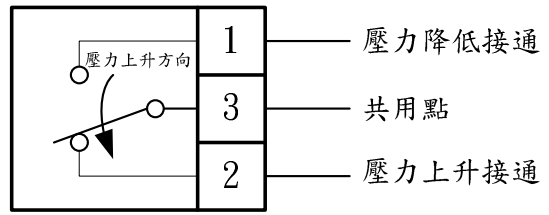


【動作說明】



圖一 AF風壓開關動作圖

【接線說明】



圖二 AF風壓開關接線圖

【配件】APA003



【尺寸】單位：mm

