

壓差指示器

【應用說明】

DWYER 2000 系列壓差指示器是專門設計來測量房間或風管的壓力狀況，它常被應用來偵測無塵室、手術室、實驗室或特殊需監視室內外正負壓力差或是風管濾網前後端壓力差。

【主要特點】

- 本壓差指示器是結合『壓力感測轉換機械構造』及『特殊合成壓克力視窗』組合而成。
- 刻度大明顯易讀。
- 具零點調整設定鈕。
- 水平度調整視窗，可確保安裝工作正確進行。



【規格說明】

型號	感測範圍	表面刻度	型號	感測範圍	表面刻度
2000-6MM	0~6 mmWC	0.20 mmWC	2000-25MM	0~25 mmWC	0.50 mmWC
2000-10MM	0~10 mmWC	0.20 mmWC	2000-80MM	0~80 mmWC	2.0 mmWC

精確度：±2% FS

外觀材質：鑄鋁(黑色)

接頭：1/8" NPT

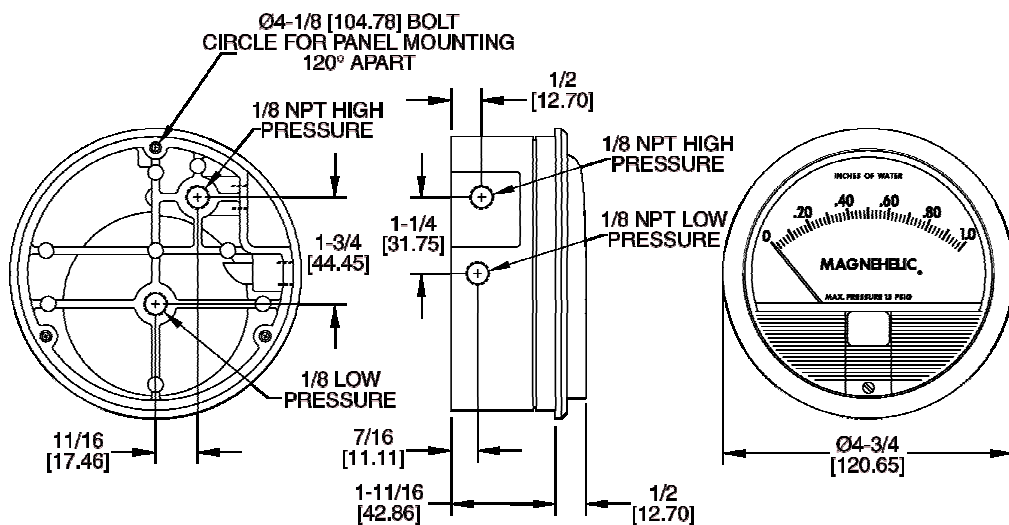
耐溫：20°F~140°F

重量：2.5 Kg

【安裝說明】

- 請安裝本顯示器於配電盤上或隔間上適當之位置。切記！勿安裝於高溫 60°C 以上、有冷凝水、震動之位置，以免顯示器損壞。
- 本產品全系列使用單一標準尺寸設計，請先依照尺寸圖所示開孔，再裝置本顯示器或直接固定指示器。

【尺寸】單位：mm



以上所述為編輯此型錄當時的產品狀況，因應產品升級最新資料請參考 <http://www.airtekgroup.com> 網站公告