

水流量開關

【應用說明】

HFS-25 水流開關是應用於中央空調系統及工業製程上液體流量感測控制用，例如冰水主機啟停時水流量感測控制。

【產品特點】

- 本水流開關是結合一『不銹鋼葉片』及『電器機械開關』組合而成。
- 具一組單刀雙投 (SPDT) 接點可作正動作或反動作溫度控制。
- 具流率調整功能，可依設備需求設定流率動作大小。
- 因採機械結構組合而成具有耐高溫高濕特性。
- 適用於 $\phi 1\sim 6$ "管徑範圍之水流感測。
- 採 $\phi 1$ " NPT 接口方式。



【一般規格說明】

【電器規格說明】

工作壓力	10 Kg/cm ² (1000 KPa)	型式	電壓	電阻負載	電燈負載	馬達負載
容許壓力	17.5 Kg/cm ² (1750 KPa)					
隔離阻抗	大於 100 Ω , DC 500 VM					
容許電壓	AC 1500 V / 1 分鐘					
接點壽命	1000K 次					
摺箱壽命	500K 次					
流體溫度	最大 100°C (212°F)					
		AC (標準)	AC 125 V	5 A	44 A	5 A
			AC 250 V	2.5 A	22 A	2.5 A
		DC	DC 115 V	0.3 A		
			DC 230 V	0.15 A		

外觀構造：ABS 塑膠

耐溫：-40°C ~ 85°C

底座材質：不銹鋼

耐濕：5~95 % RH

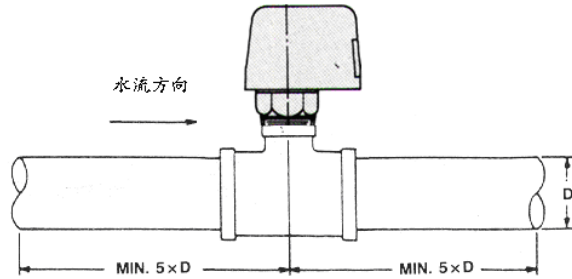
連接部材質：銅

HFS 流率表 (m³/h)

分類		流量控制範圍		LPM (GPM)	
水管尺寸 (inch)	葉片 (數量)	最大		最小	
		On-Flow	Off-Flow	On-Flow	Off-Flow
1	1	15 (4.0)	8 (2.0)	45 (12.0)	41 (11.0)
1-1/4		26 (6.9)	13 (3.4)	75 (20.0)	68 (18.0)
1-1/2		29 (7.0)	20 (5.3)	105 (28.0)	94 (25.0)
2	2	34 (9.0)	17 (4.5)	120 (32.0)	105 (28.0)
2-1/2		60 (16.0)	34 (9.0)	210 (55.0)	188 (50.0)
3	3	68 (18.0)	30 (8.0)	288 (76.0)	275 (73.0)
4		128 (34.0)	64 (17.0)	412 (109.0)	360 (95.0)
5		225 (59.0)	113 (30.0)	750 (198.0)	652 (172.0)
6		345 (91.0)	172 (45.0)	1125 (297.0)	975 (258.0)

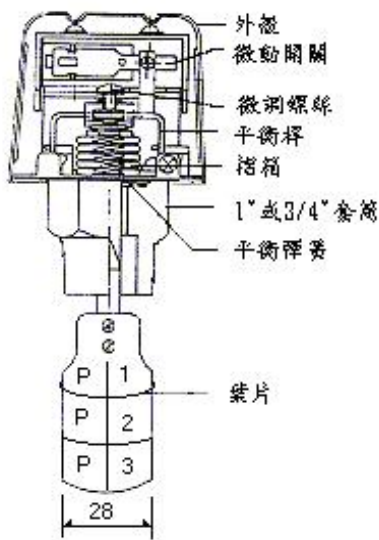
【安裝說明】

- 如圖一為水流開關之結構圖如需微量調整流量時，則調整微調螺絲。
- 如圖二請安裝水流開關於『水平管』5倍直徑直管位置處，以達到最好之水流感測效果。
- 請勿安裝水流開關於『垂直管』以避免葉片重力造成誤動作，如因空間限制非裝置水流開關於垂直管處不可時，應裝置於『水流向上』處並做好水流率靈敏度調整，以確保開關可正常動作。
- 如圖三結線方式，請勿於送電後才進行安裝結線，以避免人員觸電或造成設備損壞。

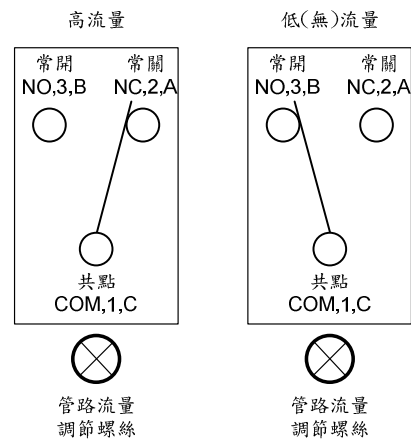


圖二 安裝方向示意圖

圖一 結構示意圖



【結線說明】



圖三 結線圖

【尺寸】單位：mm

