

ON-OFF彈簧復歸式電動風門馬達

【應用說明】

NAFA.-08 系列電動風門馬達常被應用作為冷氣、暖氣、通風系統或工業生產製程上調節空氣流量且需要具有斷電自動復歸功能要求的終端控制元件，例如排煙風門、進排氣風門控制等。

【主要特點】

- 結合「齒輪箱」、「固定器」及「電子控制電路」組合而成。
- ON-OFF,2 點彈簧附歸式控制。
- 適合應用於 1.5 m² 風門尺寸大小場合。
- 可裝於圓形 φ8~21mm 或方形 5~15mm 之風門軸心上。
- 具 1 組單刀雙投 (SPDT) 可調式行程位置接點。
- 可作正動作或反動作馬達方向控制。
- 停止位置時省電，運轉低噪音。
- 可手動操作及開閉角度設定。
- 外殼上具有開度位置指示。



【規格說明】

型號	輸出扭力	風門尺寸	動作時間	復歸時間	供應電源	電力消耗	接線容量	重量
NAFA 1-08	8 Nm	1.5 m ²	70 秒	< 25 秒	24VAC/DC	運轉:7.0W,停止:2.0W	8 VA	2.2Kg
NAFA 1-08S	8 Nm	1.5 m ²	70 秒	< 25 秒	24VAC/DC	運轉:7.0W,停止:2.0W	8 VA	2.2Kg
NAFA 2-08	8 Nm	1.5 m ²	70 秒	< 25 秒	230±10VAC	運轉:8.0W,停止:5.5W	8 VA	2.3Kg
NAFA 2-08S	8 Nm	1.5 m ²	70 秒	< 25 秒	220±10VAC	運轉:8.0W,停止:5.5W	8 VA	2.3Kg

註：上列型號加註“S”，則具 1 組輔助接點開關。

供電頻率：50~60HZ

控制信號：ON-OFF,2 點式,彈簧附歸

輔助接點：具 1 組單刀雙投 (SPDT) 接點,型號加(S)

接點容量：3A(1.5A),250 VAC

旋轉角度：-5~90°

連結尺寸：圓形 φ8~21mm,方形 5~15mm。

外觀構造：金屬塑膠(淡藍色)

防護等級：IP54

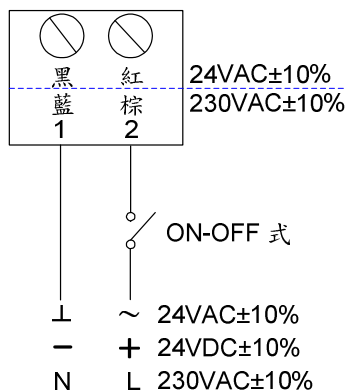
耐 溫：-20°C~50°C

耐 濕：5~95 % RH

噪 音 量：45dB

認 證：CE 認證

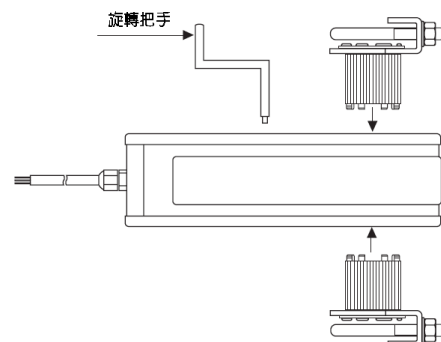
【接線說明】



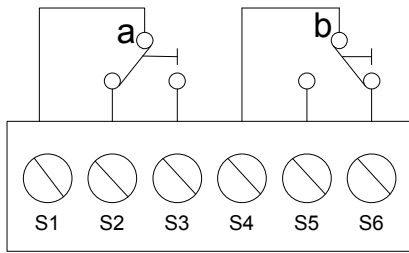
如何調整旋轉方向

調整旋轉方向只需將固定器如圖示反插即可將馬達反向運轉

出廠設定為順時針旋轉



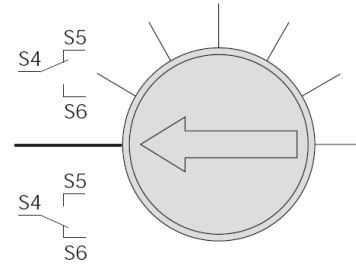
【輔助電驛】型號有 S1



3(1.5) A 230VAC
馬達位置於 0° 時

輔助位置開關調整

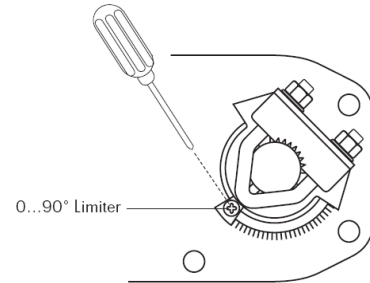
輔助開關位置如需調整，
可使直接旋轉設定器設定
需求位置即可



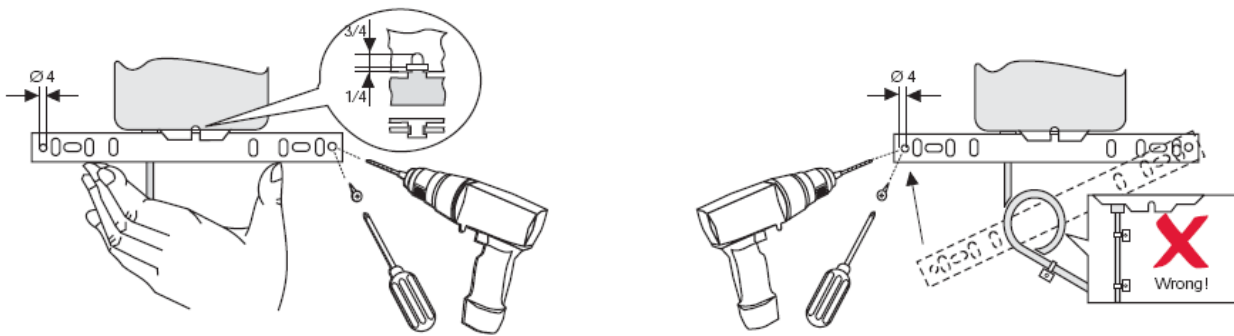
旋轉角度限制

機械限制調整

1. 鬆開兩端點螺絲
2. 調整至適當位置
3. 鎖緊兩端點螺絲



【施工說明】



【尺寸】單位：mm

