

執行器材

二位式電動二／三通控制閥

M22P+V.C.

【應用說明】

M22P+V.C.系列電動二/三通控制閥常被應用於空調房內小型風機盤管設備設上，藉由溫度控制器的控制來開通或關閉冰水或熱水的流量，調節適當的房間的溫度以達舒適空調及節約能源之目的。

【產品特點】

- 本控制閥是由電動頭與二通或三通閥體所組成具可分離式電動頭設計，維修保養方便。
- 閥體具有完全 100% 關斷特性。
- 電動頭採高效率耐用凸輪組及彈簧設計堅固耐用。
- 電動頭採二線式控制設計可彈簧復歸。
- 可適用於冷熱水應用於冷氣及暖氣。



二通閥(2-WAY)



三通閥(3-WAY)

【規格說明】

執行器規格			閥體規格					
型號	供應電源	動作時間	型號	尺寸	閥體型式	Kvs 值	Cvs 值	最大關閉差壓
M22P	220VAC, 50~60Hz	開啟 12 秒 關閉 7 秒	V2C3	DN20	二通閥 (2-WAY)	4.52 m ³ /h	5.239 USgas/min	1.94 Bar
			V2C4	DN25		5.48 m ³ /h	6.35 USgas/min	1.9 Bar
			V3C3	DN20	三通閥 (3-WAY)	4.52 m ³ /h	5.239 USgas/min	1.94 Bar
			V3C4	DN25		5.48 m ³ /h	6.35 USgas/min	1.9 Bar

*註：Kvs=0.857Cvs, Cvs= 1.167Kvs, 1Bar=100Kpa=1.02Kg/cm²=14.5Psi

執行器馬達：採用同步馬達。

外殼材質：塑鋼。

馬達耗電：5W。

接線方式：二線式。

控制方式：ON-OFF 式。

防護等級：外殼符合 IP20。

環境溫度：0~50°C(不結露)。

產品認證：CE 認證。

閥體材質：鍛壓黃銅。

閥桿材質：不銹鋼。

閥塞材質：矽膠。

閥體耐壓：25 Bar。

洩漏率：0%。

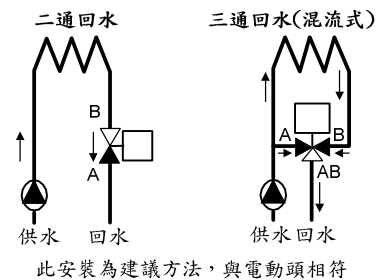
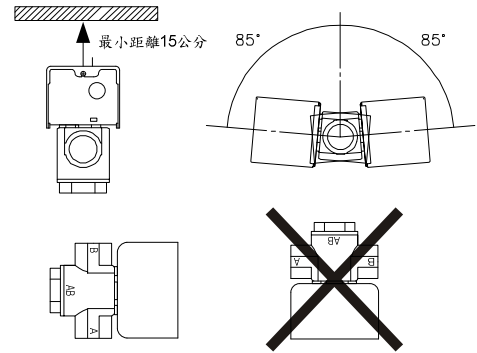
適用流體：水。

連接口：NPT 內牙螺牙接口。

流體溫度：0~90°C。

【安裝說明】

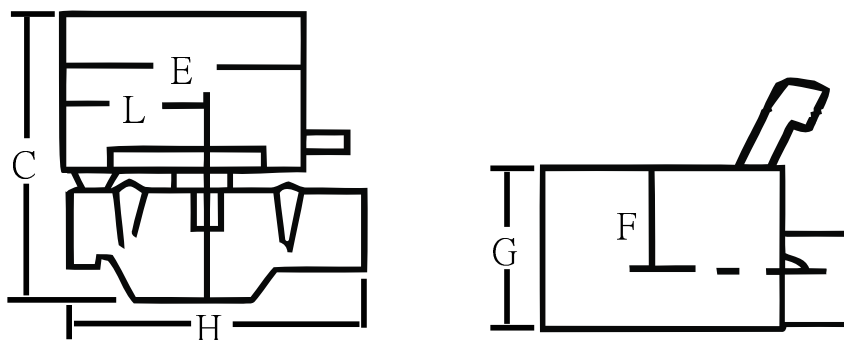
- 請確認管子內已清洗乾淨後始安裝本電動閥。
- 請勿安裝電動控制閥於具爆炸性之場所。
- 安裝電動閥需注意將來維修保養空間之預留。
- 安裝控制閥時需注意與管子成一直線密合，避免熱源直射或震動之位置。
- 安裝配管方式見右圖所示，建議安裝於回水管上，因為在熱水系統時，此處溫度較低；如為冰水系統時，此處溫度較高，較不易發生故障
- 在使用水平接管時偏移角度應不超過 85°，垂直接管時則不受限定任何角度均可。
- 電動閥接管方向不可相反，否則將無法正常控制，且可能會造成無法開啟或發出異音現象。
- 在配接電動閥於送風機管路上時，切勿以電動閥為施工工具支撐力點，否則將造成損壞可能。
- 接線前請先確認供應電壓是否與電動閥規格相符，否則可能造電動閥損壞。
- 請勿於送電後才進行安裝結線工作，以避免人員觸電或造成設備損壞。
- 二通閥送電時，B→A 通；未送電時，B→A 不通。
- 三通閥管路採回水(混流式)接法
 - 送電時，B→AB 通；未送電時，A→AB 通。



【運轉操作】

- 送電前請先檢查與溫度開關間結線是否正確。
- 送電前請使用電表檢查供應電源正確後始可送電。
- 送電後來回數次調整溫度開關溫度設定點高或低，以測試電動閥開閉動作是否正確。
- 如遇電動閥故障欲強制開通閥體，需先切斷電源，然後手動將推桿推至MAN OPEN之位置，即可強迫開通閥體，如右圖所示。

【尺寸圖】單位：mm



型號		尺寸	C	E	F	G	H	L	重量(g.)
2-WAY	M22P+V2C3	DN20	108	84	32	66	80	48	491
	M22P+V2C4	DN25	108	84	32	66	90	52	801
3-WAY	M22P+V3C3	DN20	117	84	32	66	80	48	503
	M22P+V3C4	DN25	117	84	32	66	90	52	843