

## 電動馬達式二/三通控制閥組

### 【應用說明】

電動馬達式二/三通控制閥是應用於中央空調系統及工業製程上液體流量控制，以使被控變數之物理量能達穩定之需求。中央空調系統及工業製程上被控制之物理變數通常為溫度、溼度、流量等，而被用於控制這些物理變數之控制媒介通常為不凍液、冰水、熱水等，本控制閥可藉由匹配馬達種類之不同提供不同之控制方式，以達使用者之控制需求。

### 【產品特點】

- 具有匹配不同控制方式之電動馬達，可做二位置式、浮動式、比例式等控制。
- 電動馬達具有手動操作裝置，方便試車、維修、保養或故障時手動操作。
- 電動馬達可加裝全開全關位置連鎖接點。
- 電子比例式具有正/反動作切換；及 0-10Vdc、0-200uA 之正/反閥位訊號，及 15Vdc 電源輸出。
- 控制閥為上下位移式，具線性流量控制特性。
- 符合 CE 認證，EMC directive 2004/108/CE、2006/95/CE。



### 【規格說明】

#### 電動馬達

型號	控制動作	輸入訊號	供應電壓	行程時間	其他規格說明
MVB22	二位置式 或浮動式	2 SPST 接點	220±10% VAC	37 秒	<ul style="list-style-type: none"> <li>• 使用頻率 50~60HZ</li> <li>• 馬達力量 450 N</li> <li>• 耗電量 5 VA</li> <li>• 最大流體溫度限制 120°C</li> <li>• 140°C 請加裝 MVBHT</li> <li>• 防護等級 IP 50</li> <li>• 重量 0.8 Kg</li> <li>• 環境限制 5~50°C, 10~90%</li> </ul>
MVB26				60 秒	
MVB28				370 秒	
MVB46				60 秒	
MVB36	電位比例式	165 OHM 電位計	24±10% VAC	60 秒	
MVB52	電子比例式	8-11、4-7、6-9、0-10、2-10、1-5 Vdc 或 4-20mA		60 秒	
MVB56				37 秒	
				60 秒	

#### 控制閥體

型號		尺寸 (mm)	尺寸 (inch)	Kvs (m <sup>3</sup> /h)	行程 (mm)	最大差壓 (BAR)		其他規格說明
二通	三通					直線	彎角	
VS	VMB	15	1/2"	1.6	16.5	13.5	4.1	<ul style="list-style-type: none"> <li>• 閥體及閥座為 G25 鑄鐵材質，閥體耐壓 16BAR</li> <li>• 閥塞採黃銅材質，閥桿採 AISI303 材質</li> <li>• 閥桿封裝採 Buna N O-ring</li> <li>• 流體溫度限制 -10~120°C</li> <li>• 連接方式：VS -VMB 採螺牙</li> <li>• 流量特性：直線為等百分比，彎角為線性</li> <li>• 洩漏率：直線為 0.03%，彎角為 2% Kvs</li> </ul>
VS	VMB	15	1/2"	1		13.5	4.1	
VS	VMB	15	1/2"	2.5		13.5	4.1	
VS	VMB	15	1/2"	4		13.5	4.1	
VS	VMB	20	3/4"	6.3		11	2.7	
VS	VMB	25	1"	10		7	1.8	
VS	VMB	32	1-1/4"	16		4.2	1.1	
VS	VMB	40	1-1/2"	22		3	0.8	
VS	VMB	50	2"	30		2.1	0.6	
VS	VMB	50	2"	40		2.1	0.6	

註：最大差壓力值確保電動頭與閥體可完全正常操作。

#### 配件說明

型號	用途說明	型號	用途說明
244	閥桿加熱器 24VAC/DC，18VA	MVBHT	電動頭用高溫場合散熱器
D36	配合 MVB 馬達用輔助行程開關 1*SPST 10(3)A,250Vac	MVBPA2	配合 MVB46 馬達用輔助電位計 1000 OHM
AG22	MVB 馬達配合舊式 V2/V3-500 閥體使用之連接	MVBC	防雨罩

### 【安裝說明】

- 請確認管子內已清洗乾淨後始安裝本控制閥。
- 安裝控制閥時需注意與管子成一直線密合，避免熱源直射或震動之位置。
- 控制閥使用於高溫之流體時（例如蒸氣、過熱水、電療液體）需使應加長軸以避免電動控制閥損壞。
- 當安裝電動控制閥為垂直方向時，需注意勿使用高於120°C之流體。安裝於較高溫之流體時，需裝置成水平方向。
- 只要保持電動控制閥軸心與電動頭在水平角度以上，任合方向均可安裝。
- 安裝電動控制閥需注意將來維修保養空間之預留。
- 請勿安裝電動控制閥於具爆炸性或周圍環境溫度超過50°C及低於-5°C之場所。
- 請勿於送電後才進行安裝結線工作，以避免人員觸電或造成設備損壞。

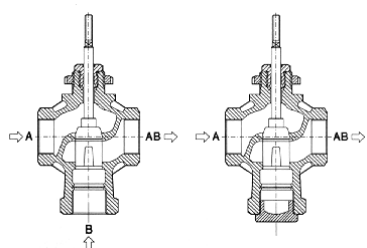


圖一 VSB 二通控制閥安裝示意圖



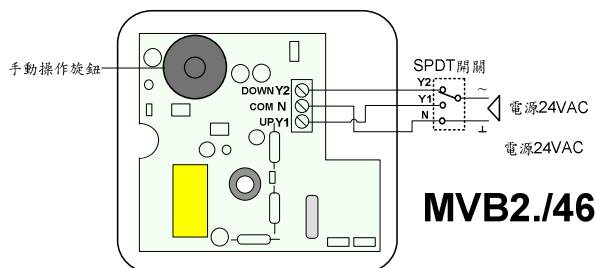
圖二 VMB 三通控制閥安裝示意圖

### 【接線說明】

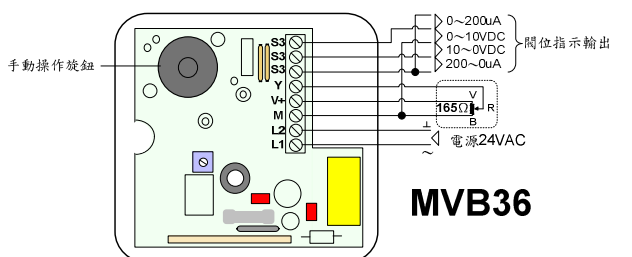


VMB

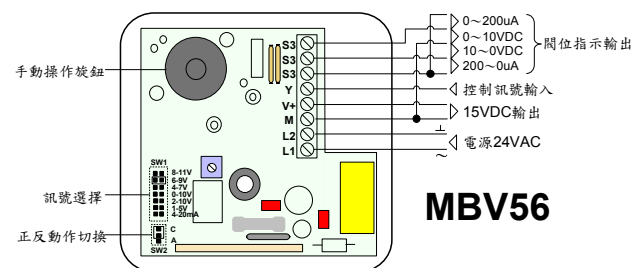
VSB



MVB2./46

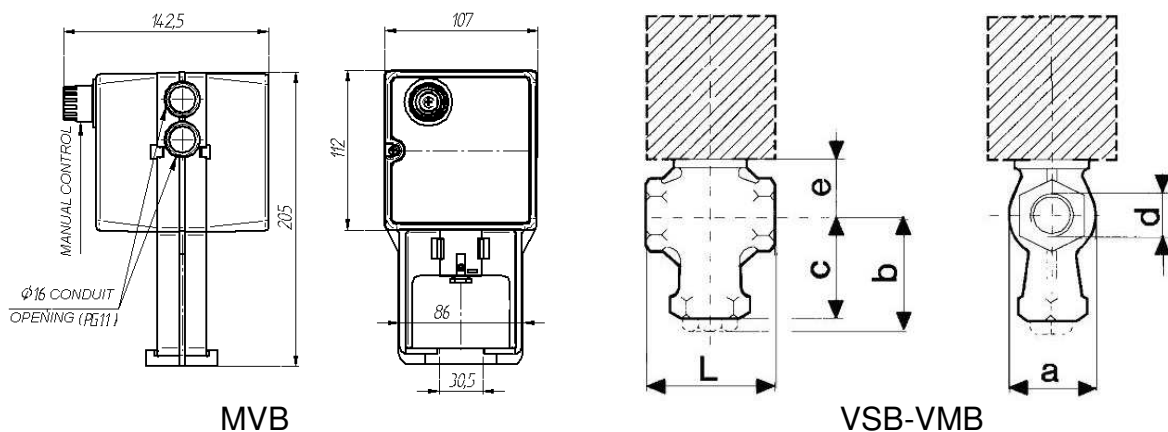


MVB36



MBV56

### 【尺寸】單位：mm



MVB

VSB-VMB

### 閥體尺寸 (mm)

MODEL	DN		d	VSB				VMB				重量 (Kg)
	mm	inch		L	a	e	b	L	a	e	c	
VS(M)B1~2	15	1/2"	G 1/2	80	54	17	70	80	54	17	70	1.1
VS(M)B3	20	3/4"	G 3/4	85	54	34.5	79	85	54	34.5	67.5	1.1
VS(M)B4	25	1"	G1	95	62	39.5	83	95	62	39.5	72.5	1.5
VS(M)B5	32	1-1/4"	G1 1/4	108	70	43.5	90	108	70	43.5	78.5	2
VS(M)B6	40	1-1/2"	G1 1/2	120	81	51	98	120	81	51	85.5	2.7
VS(M)B8A	50	2"	G2	194	97	54.5	111	142	97	54.5	97	5
VS(M)B8	50	2"	G2	142	97	54.5	111	142	97	54.5	97	4