

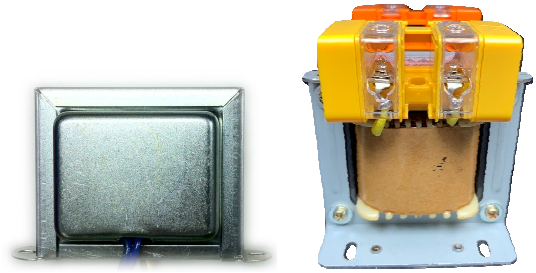
變壓器

【應用說明】

TL 系列變壓器主要是提供控制電源給任何控制儀器使用，例如溫度開關、傳訊器、控制器、電動控制閥、風門馬達或電驛等。

【主要特點】

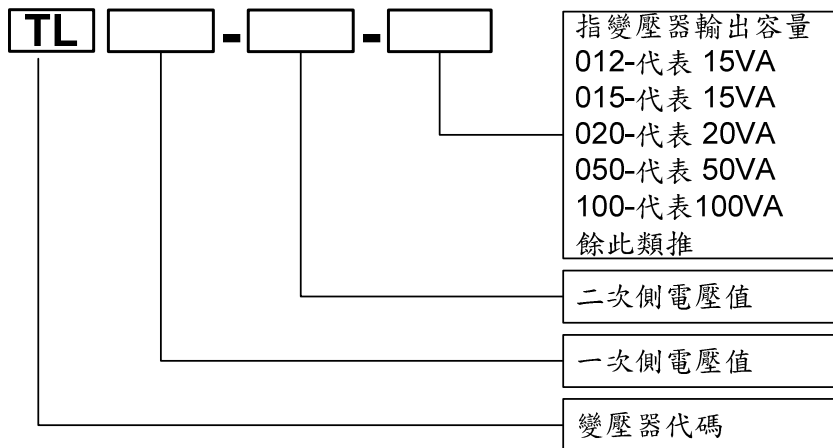
- 為單相式變壓器，具有二或四支固定腳座，適合應用裝設在控制箱體內。



【規格說明】

型號	一次側電壓 Vac	二次側電壓 Vac	輸出容量 VA	裝置形式
TL	110	24 110 220	12	腳座或盤裝
	220		15	
	380		20	
	440		50	
	480		100	

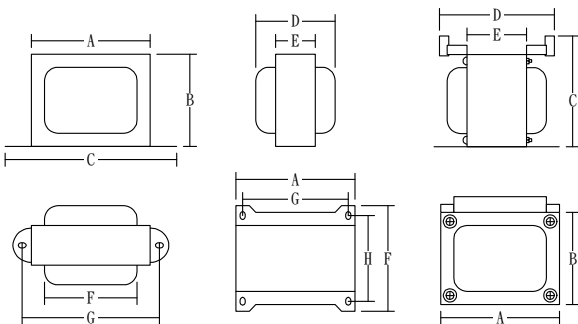
【訂購資訊】



【安裝說明】

- 請勿於送電後才進行安裝結線，以避免人員觸電或造成設備損壞。
- 請牢靠的固定變壓器，以避免搖晃損壞其他裝置。
- 請依控制器材電力消耗容量實際配置變壓器，否則將使變壓器燒毀。
- 多個電子式控制器材共用變壓器時，請詳細查閱控制器材說明注意共位點，否則將使變壓器燒毀。

【尺寸說明】單位：mm



輸出容量	A	B	C	D	E	F	G	H
12 VA	58	50	84	55	27	-	73	-
15 VA	58	50	84	55	27	-	73	-
20 VA	58	50	84	55	27	-	73	-
50 VA	78	67	103	65	30	-	92	-

以上所述為編輯此型錄當時的產品狀況，因應產品升級最新資料請參考 <http://www.airtekgroup.com> 網站公告