

二氧化碳(CO2)傳感器

【應用說明】

VC2008系列是一個構造簡單、低成本、美觀大方、免保養式的CO2傳感器，它採用最先進科技分散式紅外線導波技術，能可靠精確的測量空氣中CO2的含量，常被應用安裝於室內空間或空調風管上量測CO2濃度，藉以改善空氣的品質。VC2008系列傳感器能測量0~2,000ppm範圍的CO2氣體，並可將量測數值轉換成線性0~10 Vdc及4~20mA類比輸出信號，提供給中央監控系統進行自動化控制管理功能，例如開啟風口閘門、啟動循環風扇或全熱交換器引進新鮮外氣，來幫助我們創造更好的室內環境及有效執行節約能源。



VC-2008T



VC-2008T-KS

【產品特點】

- 採用最新科技鍍金非分散式紅外線感測元件(NDIR)。
- 感測元件壽命長達15年以上，免維修保養。
- 雙類比訊號輸出0~10VDC及4~20mA。
- 具背景水平刻度校準功能。

【規格說明】

| 型號 | 安裝型式 | 顯示幕 | 防護等級 | 輔助接點 | CO2 感測元件 | 刻度校準 |
|-------------|------|-----|-------|------|------------------|-----------------|
| VC-2008T | 室內型 | - | IP 20 | - | 鍍金非分散式 紅外線感測器 | 零點校準及 背景水平校準 |
| VC-2008T-KS | 風管型 | - | IP 65 | - | | |

供應電源：24VAC/DC±20%,50/60HZ,1W(半波整流)

感測元件：非分散式紅外線感測元件(NDIR)

元件壽命：>15年

暖機時間：≤1分鐘

反應時間：<10秒。流速：@ 30cc/分鐘。

擴散時間：<2分鐘

重複性：±20 ppm ±1% of reading

精確度：±30 ppm ±2% of reading

零點漂移：< ±10 ppm/每年

產品認證：符合 CE 認證(EMC directive 2014/30/EU)

壓力影響：+1.6% of reading / per hPa

輸出信號：0~10VDC & 4~20mA

解析度：10 bits, 10 mV or 0.016mA

轉換精度：± 2% of reading ± 50 mV

負載特性：R_{OUT} < 100 Ω, R_{LOAD} > 5 KΩ(電壓信號)

R_{LOAD} < 500 Ω(電流信號)

工作溫度：0~50°C，0~95%RH(不結露)。

儲存溫度：-40~70°C

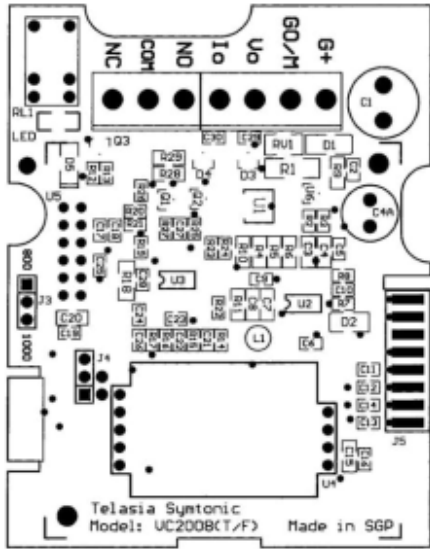
輔助接點：1A,24VAC/DC

【安裝說明】

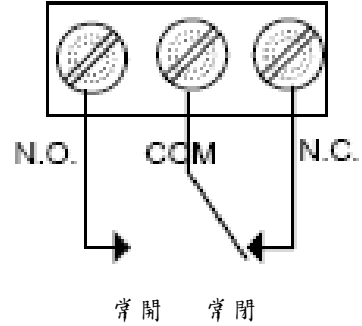
- 本感測器適用於住宅,商業大樓及工業等不含充滿 SO₂ 之環境空間場所。
- 請安裝本感傳器於易於拆裝及維護保養之處。
- 安裝位置請避免震動與干擾之處。
- 安裝於風管時請取至少 1 米直管風管之位置安裝，風速介於 500~4,000 FPM 之間。
- 安裝本感傳器於牆壁上時，約離地 1.2~1.5 米高且為通風循環良好之位置。
一般人員可直接讀取控制器上指示之資料。
- 如安裝於倉儲或偵測人員健康安全之區域，請安裝於離地 30 公分處。
- 請勿使用本感測器於偵測其他氣體，本控制器將無法達到功能。
- 請勿將本控制器與火警系統相連，請使用獨立控制盤或連結蜂鳴器使用。
- 本產品設計為可裝置於單連結線盒上，依安裝手續安裝完成後，始可送電操作。

【接線說明】

- VC-2008x 系列產品的接線端子如圖一所示。
- 輔助接點接線圖如圖二所示，出廠時預設於 1000ppm 時 Relay 動作。
- 採用 0~10VDC 訊號輸出請依圖三方式接線，採用 4~20mA 訊號輸出請依圖四方式接線。
- 本傳感器採半波整流電路設計，請採專用電源供應器供電勿與其他第三方產品共用電源，以避免發生共地電位問題導致傳感器燒毀。

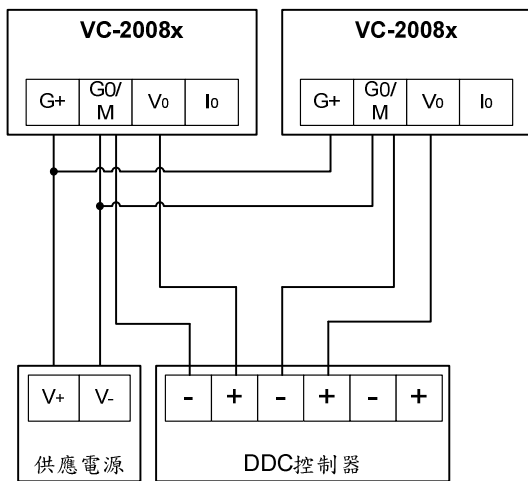


圖一 VC-2008T 接線端子

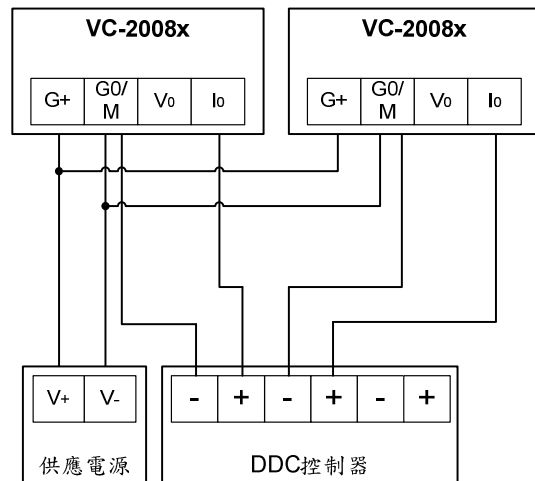


出廠時預設於
1,000ppm 時動作

圖二 輔助接點說明



圖三 0~10VDC 訊號接線圖



圖四 4~20mA 訊號接線圖

【尺寸】單位：mm



110 x 80 x 27 mm (H x W x D)
歐式結線盒安裝孔 Ø60 mm

VC-2008T



142 x 84 x 46 mm (H x W x D)
風管探測棒長度245 mm長
(可依據管道尺寸進行調整)

VC-2008T-KS