

溫度感測器

【應用說明】

TS...系列溫度感測器是應用於感測空氣或流體之溫度，經由二線或三線傳訊方式再配合各種不同形式之控制器，可數位或類比方式控制空調設備、風量大小或水量大小，以達舒適溫度及節約能源之需求。

【主要特點】

本溫度感測器是採用一『精密高科技感測元件』製作而成，可測量室內、風管、水管之溫度，感測器與固定座為可分離式，具精確的感測特性、精美外觀及安裝容易的特點，可搭配任何廠牌之溫度控制器使用。

- 風管型及水管型採 IP65 防水外殼製作。
- 採直接出線方式。

【規格說明】

型號	型式	感測元件	標準值溫度	可感測溫度範圍	建議使用範圍	精確度	防護等級
TSR2000A	室內型	NTC,10KΩ	10KΩ 於 25 °C	-20~100 °C	0~50 °C	±0.25 °C 於 25 °C	IP30
TSD2025B	風管型	NTC,10KΩ	10KΩ 於 25 °C	-20~100 °C	0~80 °C	±0.25 °C 於 25 °C	IP65
TSW2010B	水管型	NTC,10KΩ	10KΩ 於 25 °C	-20~100 °C	0~80 °C	±0.25 °C 於 25 °C	

產品認證：通過 CE 認證。

室內型

外殼材質：塑膠,米色

環境溫度：-5°C~55°C

環境濕度：10~95 % RH

重量：95g

風管型

圓 頭：鋁合金,銀色,φ35mm

探 棒：SS304 不鏽鋼,250mm 長

環境溫度：-20°C~100°C

環境濕度：10~95 % RH

重量：200g(不含配件)

水管型

圓 頭：鋁合金,銀色,φ35mm

探 棒：SS304 不鏽鋼,100mm 長

環境溫度：-20°C~100°C

環境濕度：10~95 % RH

重量：190g(不含配件)

【配件說明】

型號

說明

ABK001

風管固定配件（感測器與固定座為可分離型）

AWL1008C-NPT

銅套管 1/2"NPT*8φ(內徑)*111mm 長

QTP001

快速按壓式接線端子

【安裝說明】

- 室內型—請安裝本感測器於牆壁上約離地 1.2 米高且為通風循環良好之位置。切記！勿安裝於通風不良、熱源直射或震動之位置，以免造成感測不良。
- 風管及水管型配線請使用金屬軟管配線接頭，確保產品之防水等級。
- 風管型—請安裝於氣流穩定之位置，一般建議於風管直徑 3~5 倍直管位置處鑽一直徑 8φmm 圓孔，將感測器之固定座穩固的安裝於風管管壁上，再將感測器裝置於固定座上。
- 水管型—請安裝於水流穩定之位置，一般建議為水管直徑 3~5 倍直管位置。

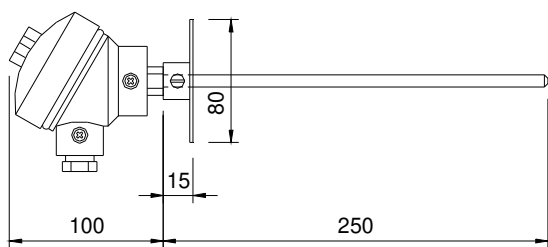


【溫度電阻對照表】

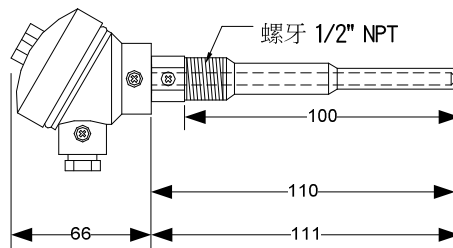
PT1000							
°C	Ω	°C	Ω	°C	Ω	°C	Ω
-25	901.9	13	1,050.7	48	1,186.3	102	1,392.6
-20	921.6	14	1,054.6	50	1,194.0	104	1,400.2
-15	941.2	15	1,058.5	52	1,201.7	106	1,407.8
-10	960.9	16	1,062.4	54	1,209.4	108	1,415.4
-9	964.8	17	1,066.3	56	1,217.1	110	1,422.9
-8	968.7	18	1,070.2	58	1,220.9	112	1,430.5
-7	972.6	19	1,074.1	60	1,232.4	114	1,438.0
-6	976.5	20	1,077.9	62	1,244.0	116	1,445.6
-5	980.4	21	1,081.8	64	1,247.8	118	1,453.1
-4	984.4	22	1,085.7	68	1,263.1	120	1,460.7
-3	988.3	23	1,089.6	70	1,270.8	122	1,468.2
-2	992.2	24	1,093.5	72	1,278.4	124	1,475.7
-1	996.1	25	1,097.4	74	1,286.1	126	1,483.3
0	1,000.0	26	1,101.2	76	1,293.7	128	1,490.8
1	1,003.9	27	1,105.1	78	1,301.4	130	1,498.3
2	1,007.8	28	1,109.0	80	1,309.0	132	1,505.8
3	1,011.7	29	1,112.9	82	1,316.6	134	1,513.3
4	1,015.6	30	1,116.7	84	1,324.3	136	1,520.8
5	1,019.5	32	1,124.5	86	1,331.8	138	1,528.3
6	1,023.4	34	1,132.2	88	1,339.5	140	1,535.8
7	1,027.3	36	1,140.0	90	1,347.1	142	1,543.3
8	1,031.2	38	1,147.7	92	1,354.7	144	1,550.8
9	1,035.1	40	1,155.4	94	1,362.3	146	1,558.3
10	1,039.0	42	1,163.1	96	1,369.9	148	1,565.8
11	1,042.9	44	1,170.8	98	1,377.5	150	1,573.3
12	1,046.8	46	1,178.6	100	1,385.1	160	1610.5

NTC, 10k ohms									
°C	Ω	°C	Ω	°C	Ω	°C	Ω	°C	Ω
-20	98,691								
-19	93,075	6	24,269	31	7,717	56	2,876	81	1,220
-18	87,814	7	23,100	32	7,397	57	2,773	82	1,181
-17	82,883	8	21,995	33	7,093	58	2,674	83	1,144
-16	78,260	9	20,949	34	6,802	59	2,579	84	1,109
-15	73,923	10	19,959	35	6,525	60	2,488	85	1,074
-14	69,853	11	19,022	36	6,261	61	2,400	86	1,041
-13	66,033	12	18,134	37	6,009	62	2,316	87	1,009
-12	62,445	13	17,292	38	5,769	63	2,235	88	978
-11	59,074	14	16,495	39	5,540	64	2,158	89	949
-10	55,905	15	15,739	40	5,321	65	2,084	90	920
-9	52,926	16	15,022	41	5,111	66	1,012	91	892
-8	50,124	17	14,342	42	4,911	67	1,944	92	866
-7	47,487	18	13,696	43	4,721	68	1,878	93	840
-6	45,005	19	13,084	44	4,538	69	1,815	94	815
-5	42,668	20	12,502	45	4,364	70	1,754	95	791
-4	40,466	21	11,949	46	4,197	71	1,695	96	768
-3	38,391	22	11,424	47	4,037	72	1,639	97	745
-2	36,436	23	10,925	48	3,885	73	1,585	98	724
-1	34,591	24	10,451	49	3,739	74	1,533	99	703
0	32,851	25	10,000	50	3,599	75	1,483	100	683
1	31,209	26	9,571	51	3,465	76	1,435	101	663
2	29,658	27	9,163	52	3,337	77	1,388	102	644
3	28,194	28	8,774	53	3,214	78	1,344	103	626
4	26,811	29	8,404	54	3,097	79	1,301	104	608
5	25,504	30	8,052	55	2,984	80	1,260	105	591

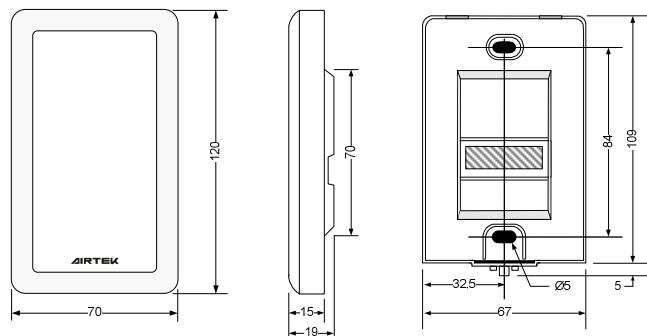
【尺寸】單位：mm



風管型



水管型



室內型

以上說明為編輯此型錄時的當時現況，因應產品升級關係本公司保有隨時更新的權力，最新產品資訊可參考 <http://www.airtekgroup.com> 網站公告，本文件更新日期 2021/02/03