

## 三通混流球塞控制閥體

### 【應用說明】

3F..系列閥體是用來控制根據歐盟 97/23/CE 法規第 9 章節有關壓力設備指令(Pressure Equipment Directive)規定的流體，包含在空調製冷、製熱設備及工業製程上等流體的控制。特別要強調的是，本系列閥體不適合也不被允許當作安全閥使用。閥體採垂直上下調節方式(Global Valve)，非採 90 度旋轉球閥 (Ball Valve) 方式，不卡死，壽命長。3F..系列閥體可搭配不同型式的閥門執行器，以發揮流量調節及關斷開通的功效。



### 【規格說明】-控制閥體

技術參數	型號	3FGB DN25~150	3FSA DN25~80	3FSAS DN25~80	3FAA DN15~125	3FAAP DN25~125
閥體耐壓		PN16	PN25	PN25 <sup>(3)</sup>	PN40 <sup>(7)</sup>	PN40 <sup>(7)</sup>
閥體材質		鑄鐵	球墨鑄鐵	球墨鑄鐵	鋼鐵	鋼鐵
閥座材質		鑄鐵	不銹鋼鐵	鋼鐵	不銹鋼鐵	不銹鋼鐵
閥塞材質		鍛造黃銅	不銹鋼鐵	鋼鐵	不銹鋼鐵	不銹鋼鐵
閥桿材質(Ø 9mm)		不銹鋼鐵	不銹鋼鐵	不銹鋼鐵	不銹鋼鐵	不銹鋼鐵
流量特性		直線→等百分比 彎角→線性	直線→等百分比 (DN25~65),線性 (DN80) 彎角→線性	直線→等百分比 (DN25~65),線性 (DN80) 彎角→線性	線性	線性
閥桿填料		EPDM O-ring <sup>(3)</sup>	Teflon V-ring	Teflon V-ring	Teflon V-ring	(2)
最大流體溫度°C		150	230	300	230	350
最小流體溫度°C		-10 <sup>(1)</sup>	-10 <sup>(1)</sup>	-10 <sup>(1)</sup>	-10 <sup>(1)</sup>	-10 <sup>(1)(4)</sup>
流體 <sup>(4)</sup>		Group 2	Group 2	Group 1	Group 2&1	Group 1
連結方式		PN16 法蘭	PN25 法蘭	PN25 法蘭	PN40 法蘭	PN40 法蘭
洩漏率%Kvs <sup>(8)</sup>		直線→0.03 彎角→2	0.02	0.02	0.02	0.02

註(1)：當被使用在閥桿及墊片可能結冰的場合時，請增加 248 配件(詳見 248 配件說明)。

註(2)：石墨填料用於高溫場合；讓延展的頸部得到強制潤滑效果。鐵氟龍墊片 Teflon 用於低溫場合見註(3)說明。

註(3)：由於有摺箱存在的關係，最大適用的壓力必須不超過 5bar。

註(4)：應用在-10~-20°C 流體控制場合，請將產品型號最後碼文字 P 更換成 T，例如 3FAA50T。在這種情況下，最高溫度為 230°C。

註(5)：具有雙 O-ring 及石墨鐵氟龍刮環(graphite Teflon scraper ring)。

註(6)：Group1 適用於水、過熱水、導熱油控制，如有用於其他種類的流體控制請與我們業務人員聯繫。

Group2 適用於水、過熱水、最大 50% 乙二醇含量的液體、蒸汽等控制場合，如有用於其他流體控制請與我們業務人員聯繫。

註(7)：型號 3FAA125 及 3FAA125P 的乏體結構僅為 PN25。

註(8)：洩漏率的測量方法係依據 EN1349 規範標準。

註(6)：Kvs 是指閥體全開時流過閥體造成壓差 1Bar 時之流量，Kvs=0.857Cvs，Cvs=1.167Kvs。

註(7)：△Pmax 是指執行器關閉閥體之可承受的最大壓差，1Bar=100Kpa=1.02 Kg/cm=14.5Psi。

### 【配件說明】

**248** 閥桿加熱器，供 MVH 及 MVE 執行器應用在-10°C 低溫流體場合使用。

【最大壓差及關斷壓力說明】

執行器			MVH		MVHx/C		MVH3K		MVEx06		MVEx10		MVEx15	
技術參數			A-AB	B-AB	A-AB	B-AB	A-AB	B-AB	A-AB	B-AB	A-AB	B-AB	A-AB	B-AB
U-Bolt 連結	DN	Kvs												
3FGB	25R4	4	1600	1600	1100	840	1600	1600	940	700	1590	1270	1600	1600
	25R7	6,3	1600	1600	1100	840	1600	1600	940	700	1590	1270	1600	1600
	25	10	1600	1600	1100	840	1600	1600	940	700	1590	1270	1600	1600
	40R	19	1170	990	590	470	1600	1600	500	390	860	710	1300	1110
	40	25	1170	990	590	470	1600	1600	500	390	860	710	1300	1110
	50	40	730	630	360	300	1600	1440	310	250	530	450	810	710
	65	63	430	370	210	170	960	850	180	150	310	270	480	420
	80	100	280	240	130	110	620	560	110	90	200	170	310	270
	100	130	170	150	80	70	390	360	70	60	120	110	190	175
	125	200	100	100	50	40	240	230	40	40	70	70	120	110
150	300	70	70	30	30	160	160	30	20	50	50	80	75	
3FAA 3FAA..P	25R4	4	2150	1920	1080	770	3000	3000	930	600	1580	1300	2390	2170
	25R7	6,3												
	25	10												
	32	16	1450	1210	730	480	3000	2960	620	380	1060	820	1610	1370
	40	22	940	790	470	310	2090	1940	400	240	690	530	1050	900
	50	32	660	560	330	220	1470	1370	280	170	480	370	740	630
	65	70	390	330	190	130	860	810	160	100	280	220	430	370
	80	110	250	210	120	80	570	530	100	60	180	140	280	240
	100	140	160	140	70	50	360	340	60	40	110	90	170	150
125	250	100	80	40	30	230	210	30	20	70	60	110	100	
3FSA	25R4	4	2500	2500	2150	1250	2500	2500	1850	950	2500	2220	2500	2500
	25R7	6,3	2150	1690	1080	630	2500	2500	930	470	1580	1120	2390	1930
	25	10	2150	1690	1080	630	2500	2500	930	470	1580	1120	2390	1930
	32	19	1450	1140	730	420	2500	2500	620	310	1060	750	1610	1300
	40	25	1040	820	520	300	2310	2080	440	220	760	540	1160	940
	50	40	660	520	330	180	1470	1330	280	130	480	340	740	590
	65	63	390	300	190	100	860	780	160	70	280	190	430	340
	80	100	250	230	120	105	500	500	100	85	180	160	280	220
3FSA..S	25R4	4	500	500	500	500	500	500	500	500	500	500	500	500
	25R7	6,3	500	500	500	500	500	500	500	500	500	500	500	500
	25	10	500	500	500	500	500	500	500	500	500	500	500	500
	32	19	500	500	500	500	500	500	500	470	500	500	500	500
	40	25	500	500	500	420	500	500	440	340	500	500	500	500
	50	40	500	500	330	270	500	500	280	220	480	420	500	500
	65	63	390	350	190	160	500	500	160	130	280	250	430	400
	80	110	250	230	120	100	500	500	100	80	180	160	288	260

註一：有關上表各種執行器技術規格，請參閱執行器的數據表和安裝說明。

註二：Kvs 是公制單位，指介於 5~40°C 的水在閥體全開時造成壓差 100KPa(1Bar)時的流量，以 m<sup>3</sup>/h 表示。

註三：Cvs 是英制單位，Cvs=1.167Kvs，Kvs=0.857Cvs。100 kPa = 1 bar = 10 m<sub>H<sub>2</sub>O</sub>。

註四：100 kPa = 1 bar = 10 m<sub>H<sub>2</sub>O</sub>。

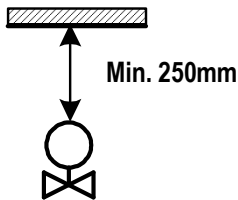
註五：三通閥體搭配 MVHxxA 執行器時，在斷電狀況下閥體直線部位是『關閉』的；當搭配 MVHxxC 執行器時，在斷電狀況下閥體直線部位是『開通』的。

### 【最大調節壓差說明】

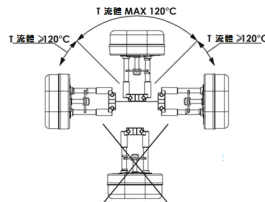
- 最大調節壓差，是指閥體在行程範圍內可以正常運作承受的最大壓力，它是由閥座與閥塞的結構以及所搭配的執行器所表現出來最佳的性能保證建議值。
- 為了避免閥塞和閥座之間的磨損，我們建議您不要超過下面所示的最大調節壓差值（此值是最大允許不造成閥體磨損的壓差值）  
 $3FGB \leq 2\text{Bar}$   
 $3FSA \leq 8\text{Bar}$   
 $3FAA/3FAAxP \leq 12\text{Bar}$
- 另一個要注意的關鍵就是不要超過前表所示的最大的關閉壓差值。

### 【安裝說明】

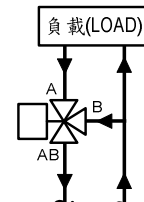
- 請確認管子內已清洗乾淨後始安裝本控制閥。
- 安裝電動控制閥時應注意進出口接管方向不可相反，否則可能造成無法開啟、發出異音現象或控制不佳狀況。
- 安裝電動控制閥時需注意與管子成一直線密合，並避免熱源直射或震動之位置。
- 安裝電動控制閥於高溫流體場合(例如蒸汽、過熱水、導熱油等)必須加裝擴展連接裝置，以避免閥體壽命減少。
- 安裝電動控制閥控制低於 120°C 以下的流體時，可以採用垂直或水平方式安裝。
- 安裝電動控制閥控制超過 120°C 以上的流體時，請採用水平方式安裝。
- 請勿安裝控制閥於具有侵略性和或腐蝕性閥門材料的流體控制上。
- 請勿安裝電動控制閥於具爆炸性之場所。
- 安裝電動閥需注意預留將來維修保養空間如圖一。
- 二通閥之配管方式如圖五所示，可裝於負載進水或出水端之位置。
- 在配接管路上時，切勿把電動閥當做工具使力之支撐點，否則有可能致使電動閥損壞。



圖一 維修空間示意圖

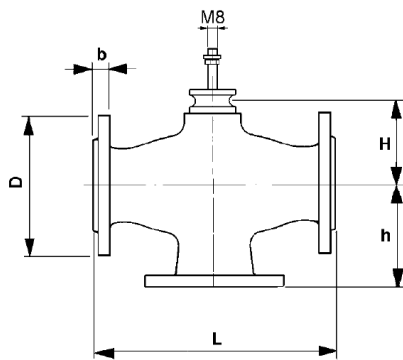


圖二 安裝角度示意圖

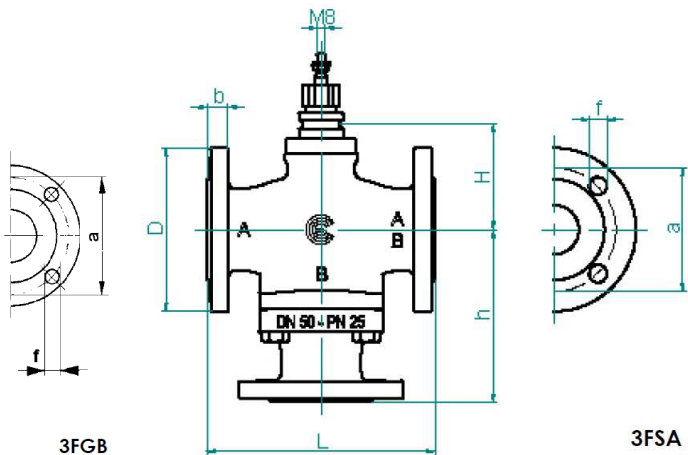


圖五 三通閥配置圖

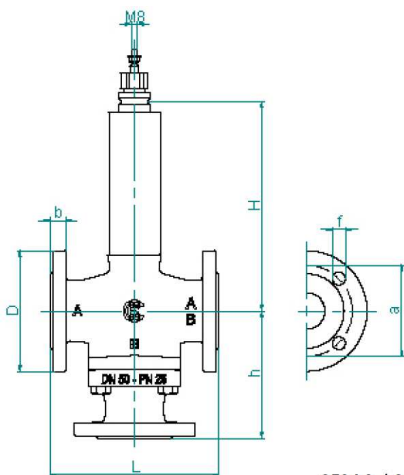
【尺寸】單位：mm



3FGB



3FSA / 3FAA



3FSAS / 3FAAP

型號	DN	L	H	h	D	B	A	F	孔數	重量(Kg)	行程(mm)
3FGB (PN 16)	25	160	50	80	115	16	85	14	4	5,2	16,5
	40	200	64	100	150	18	110	18	4	9,4	25
	50	230	66	115	165	20	125	18	4	14	25
	65	290	84	145	185	20	145	18	4	19,1	25
	80	310	94	155	200	22	160	18	8	23,5	45
	100	350	105	175	220	22	180	18	8	32	45
	125	400	128	200	250	24	210	18	8	45,6	45
	150	480	146	240	285	24	240	22	8	61,2	45
3FSA (PN 25)	25	160	92	137	115	18	85	14	4	8	16,5
	32	180	97	159	1240	20	100	18	4	12	25
	40	200	98	162	150	20	110	18	4	14	25
	50	230	107	171	165	22	125	18	4	18	25
	65	270	117	190	185	24	145	18	8	25	25
	80	310	181	207	200	26	160	18	8	42,8	45
3FAA (PN 40)	25	160	124	140	115	17	85	14	4	12,4	16,5
	32	180	139	157	140	17	100	18	4	182,2	25
	40	200	165	160	150	17	110	18	4	21,6	25
	50	230	168	172	165	19	125	18	4	26	25
	65	270	183	190	185	21	145	18	8	36	25
	80	310	199	207	200	23	160	18	8	47,8	45
	100	350	178	247	235	24	190	22	8	55	45
	125	400	203	282	270	26	220	25	8	78	45
3FSAS (PN 25)	25	160	274	137	115	18	85	14	4	10	16,5
	32	180	279	159	140	20	100	18	4	15	25
	40	200	280	162	150	20	110	18	4	17	25
	50	230	289	171	165	22	125	18	4	21	25
	65	270	299	191	185	24	145	18	8	29	25
	80	310	413	207	200	26	160	18	8	45,6	45
3FAAP (PN 40)	25	160	195	140	115	18	85	14	4	15,7	16,5
	32	180	269	157	140	18	100	18	4	22,3	25
	40	200	277	160	150	18	110	18	4	25	25
	50	230	293	172	165	20	125	18	4	29,7	25
	65	270	308	190	185	22	145	18	8	39,3	25
	80	310	324	207	200	24	160	18	8	50,8	45
	100	350	303	247	235	24	190	22	8	67	45
	125	400	328	282	270	26	220	25	8	98,6	45

以上說明為編輯此型錄時的當時現況，因應產品升級關係本公司保有隨時更新的權力，最新產品資訊可參考 <http://www.airtekgroup.com> 網站公告，本文件更新日期 2019/10/1