

輔助器材

輔助電驛

RE2D0A/RE4S0A

【應用說明】

RE2D0A 與 RE4S0A 輔助電驛應用於中央監控系統需數位控制之場合，搭配 AIRTEK DPC 系列微電腦可程式控制器提供無電壓乾接點可供現場設備作啓停運轉之控制，具有隔離現場線電壓控制線路與數位控制器間雜訊干擾之功效。

【主要特點】

- 具有 2 組 NC+NO(RE2D0A)或 4 組 NO(RE4S0A)乾接點輸出
- 採滑軌式固定，易於安裝
- 具有輸出點動作指示燈
- 具有一手自動切換開關，可直接控制設備，方便現場維護與試車調整

【規格說明】

| 型號 | 供應電壓 | 接點容量 | 應用說明 |
|--------|--------------|------------------------|------------------|
| RE2D0A | 24VAC/VDC 1W | 2 組 NO 7A/NC 10A 250V~ | 電磁閘關啓停控制、兩線式驅動器等 |
| RE4S0A | 24VAC/VDC 2W | 4 組 NO 7A 250V~ | 常閉式控制、三線式驅動器等 |



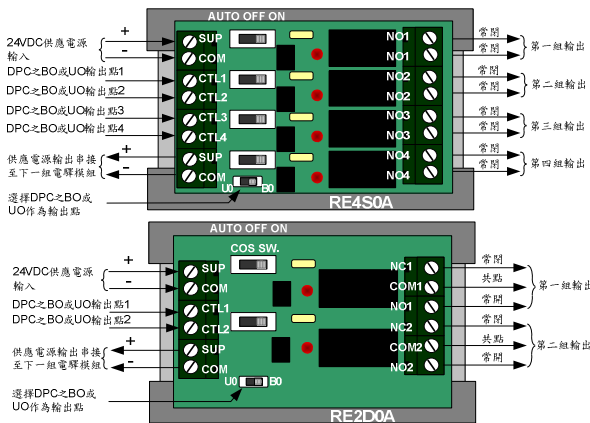
RE2D0A

RE4S0A

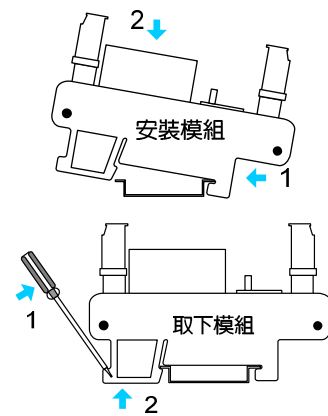
【安裝與結現說明】

- 為使監控系統達到最高穩定品質狀態，RE 輔助電驛的電源應由外部提供或由 DPC 處供應，但須注意將外部電源之 COM 端應與 DPC 連接。
- 當 RE4S0A 與 RE2D0A 之 COS 開關切換到 ON 位置時可強制 Relay 動作，當切換到 OFF 位置時強制 Relay 不動作，當切換到 AUTO 位置時才會依照 DPC BO 或 UO 輸出作動動作。正常情況下應將 COS 開關置於 AUTO 之位置。
- 請依 MODE 來選擇 BO 或 UO 輸出點並將開關切換至正確位置上。
- 安裝時應於底盤裝設鉗軌，依照安裝圖順序安裝，取下時依照圖示方法取下。
- 注意！本電驛僅使用於控制系統與終端設備間之信號轉接，不可直接驅動大容量設備，接點可能燒毀。

【接線圖】



【安裝圖】



【尺寸圖】單位：mm

