

单机液晶操控面板

【应用说明】

MFC32V 单机液晶操控面板是联网型风机盘管控制器专用的现场操作人机介面，它具有二线式 RS485 网路通信能力，能与单台的风机盘管控制器连网通讯。使用者透过 MFC32V 操作介面，可个别对风机控制器执行手动启停运转、时间表启停运转(需搭配中央监控)、温度调节、风速切换及计时关机等功能，以及对风机运转现况作即时监看及查阅功能，例如现场温度值、系统运转模式、风速运转状态、故障警报等。MFC32V 具有大型图形化蓝色逆背光 LCD 液晶显示萤幕及触摸式按键，方便使用者查看、设定、更改及确认各种控制参数值，例如室内温度值、设定温度值、空调模式、运转风速、计时关机、现在时间及警报讯息等数值及状态。



【产品特点】

- 采高速运算微处理器(MCU)制作，可独立运作。
- 采二线式网路通讯传输(含电源须配四芯线)，施工配线简单。
- 具大型 LCD 蓝色逆背光显示幕，可显示现场温度值、设定值、风速大小、空调运转模式、时间显示及异常状态等资讯。
- 采触摸式按键技术，具个别操作空调模式(自动、冷气、暖气及送风等)与风速切换(自动、高、中及低速等)运转功能。
- 具 0~12 小时计时关机功能，可方便办公场合加班延时之操作。
- 具参数操作模式，可操作时间设定、时间显示、温度单位、按键锁定、感测温度偏移、设定温度上限、设定温度下限等功能。
- 具时间显示功能，连结中央监控时，可显示时间。
- 采 Flash 记忆方式设计，在未供电状况下可维持记忆长达十年以上。
- 具软体程式当机自我叫醒功能(WATCH DOG)。

【规格说明】

型号	空调模式	风速切换	时间显示	阀位显示	计时关机	传输距离	显示精度	说明
MFC32V	自动/冷气/暖/送风	自动/高/中/低	有(需搭配中央监控)	有	0-12hr	1,200M	0.1°C	适用于 90*54mm 长方形接线盒

供应电源：5VDC，最高耗电量 35mA，可直接由 DF 微电脑风机控制器供应。

微处理器：采 16 位元运算之高速处理器。

SCnet 接口：MODBUS RTU RS-485 通讯网路，传输距离 1,200 公尺。

LCD 显示器：3.2"(42m(W)*63(H)mm) STN 液晶蓝色逆背光萤幕，可显示动态图形。

设定范围：0~50°C (32~122°F) 注：可调整。

操作按键：6 只触摸式按键，按键可做锁定设定，防止未授权人员操作。

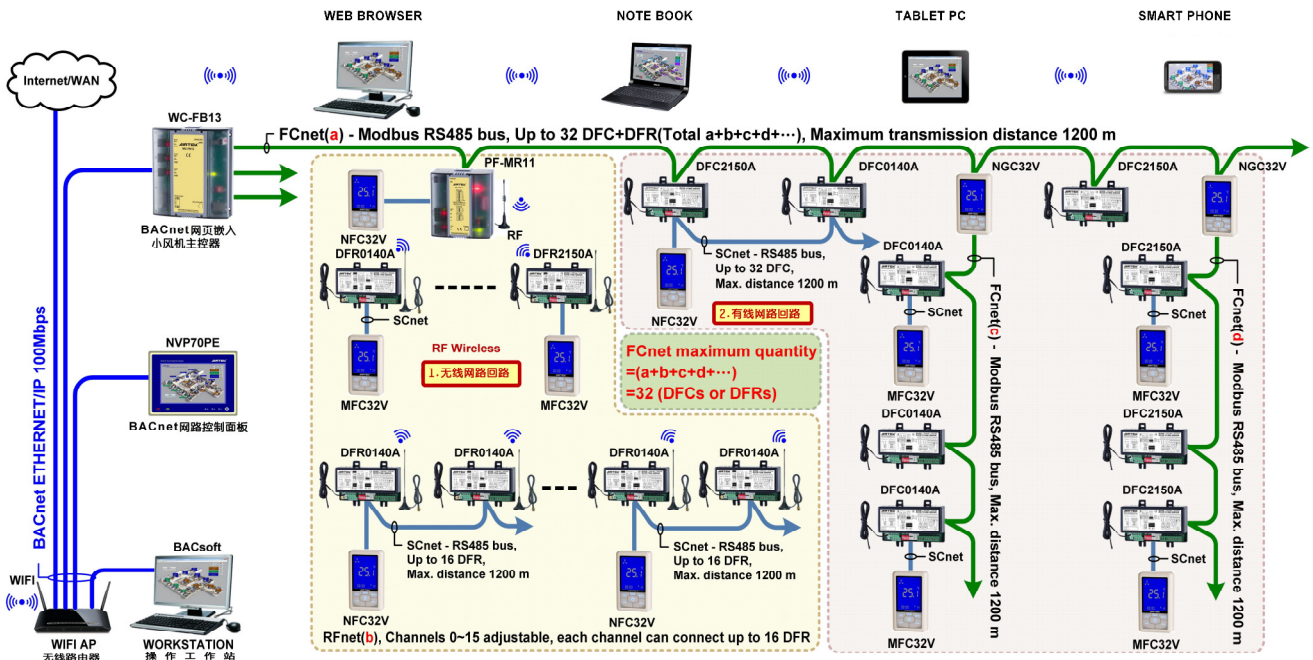
使用环境：0~50°C，20~90%RH 不结露。

产品认证：通过 CE、IBM(智慧建材标章)认证及符合 RoHS 环保标准。

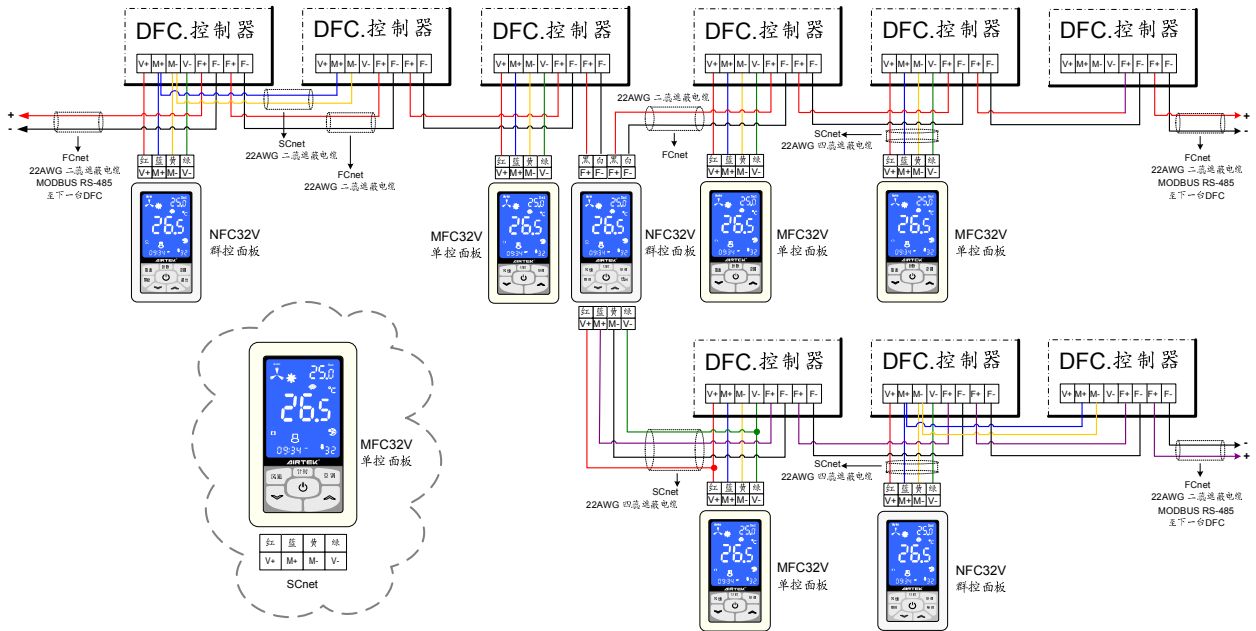
【安装说明】

- 安装前请事先详细阅读型录指示，未根据型录指示进行仪器安装有可能会产生危险或是造成产品损坏等，不可预期之不良结果。
- 安装时请检查本产品规格及功能是否符合你的需求以及适合你的应用。
- 请勿在安装时将仪器连接电源，因为电击或设备损坏产生之危险，可能伤害人员或使电器回路损坏。
- 请安装本群控面板於墙壁上约离地 1.2 米高且为通风循环良好之位置。勿安装於通风不良、热源直射及震动之位置，以免造成损坏或是影响控制效果。
- 通讯配线，不可与动力电源线共用同一管路配线，否则可能造成干扰。
- 固定底板时需注意其平整度不要有扭曲现象，以免操控器变形损坏。

【 網路架構 】



【 接线说明 】



【 尺寸 】 单位：mm

