

## 群控液晶触控面板

### 【应用说明】

NFT28U 群控液晶触控面板是 DF 系列风机盘管控制器专用的现场操作人机介面，它具有二线式 RS485 网路通信能力，可与最多 32 台的风机控制器连接成为一个小区网路。使用者透过 NFT28U 操作介面，可群体或个别对风机控制器执行手动启停运转、时间表启停运转、温度调节、风速切换及计时关机等功能，以及对各台风机运转现况作即时监看及查阅功能，例如现场温度值、系统运转模式、风速运转状态、故障警报等，它具有触控式液晶背光屏幕，并可触控萤幕操作开机、停机、改变温湿度设定值等)，具有 4 只专用功能键 (⏻+⏪+⏩+⏹)，可快速设定，采用 32 位元微处理器制造功能超强性能优越，传输距离可达 1,200 公尺；NFT28U 可挂载於 FCnet 或 SCnet 网路上，让使用者随时查阅控制器上的数值或状态，另使用者可经由 NFTeditor 上传媒体画面的功能，规画各式企业形象或节能宣导画面，於无操作时显示，提升产品之附加价值。



### 【产品特点】

- 采 32 位元微电脑晶片控制。
- 采 MODBUS 通讯，可连结 AIRTEK DFC 系列产品之 FCnet 或 SCnet 层通讯，作为控制器之人机介面，加强控制器之独立操作性，方便现场人员操作。
- 采 2.8" TFT LCD 触控萤幕，全彩 65,536 色，解析度 320\*240 模组，可显示各种资讯内容，显示颜色达 65,536 色，具备简体/繁体/英文操作选单，可直接切换选单设定。
- 控制画面分为主控制画面及进阶设定画面，一般设定使用者透过面板按钮操作主控制画面，即可控制舒适条件。
- 主控制画面具备 4 种背景供使用者风格选择，每种具备冷气、暖气、送风 3 个不同页面，共 12 各画面。
- 具进阶设定功能选择画面，主控制画面显示状态下，点选萤幕任何位置即可进入进阶画面，有模式选择、舒眠、节能、预约开机、预约关机、计时关机、系统设定、产品资讯、密码、风机选择、全部开机、全部关机等功能。
- 可透过 Mini USB 传输介面更新韧体与上传图片资料。
- 可经由 NFTeditor 上传媒体画面的功能，规画各式企业形象或节能宣导画面，最多设定为 18 张图片，於无操作时显示，最多设定为 18 张图片，提升产品之附加价值。可选择拨放或不拨放。
- 具语言、锁定、温度单位、背景设定、蜂鸣器、媒体拨放、亮度、时钟模式、时钟设定调整等参数设定功能。
- 时钟模式设定，当监控连线时可选择时钟读取，具网路时间自动同步功能，可接受中央监控之网路时间校正，使所有系统中之控制器时间相同。无监控连线时，可选择时钟写出，则面板显示时间，会将连结的控制器同步。

### 【规格说明】

**供应电源：** 5~12VDC, 2VA (可使用 DFC 上 V+、V-提供的 12VDC 电源即可)。

**显示屏幕：** 2.8" TFT LCD 触控萤幕，全彩 65,536 色，解析度 320\*240 模组。

**微处理器：** 32 位元高速运算微处理器(MCU)，内含 64K RAM 及 384K Flash 记忆体空间，

**及记忆体** 另具 8M 记忆体空间供控制画面及客制化画面资料储存用。

**SCnet 接口：** MODBUS RTU RS-485 通讯网路，传输距离 1,200 公尺。

**USB 接口：** Mini USB 传输介面，专供韧体更新与图控资料下载使用。

**实时时钟：** Real-time Clock，金电容断电备援，提供断电後 48 小时内时钟正常运作。

**功能键：** 具 ⏻+⏪+⏩+⏹ 四个功能键，⏻为风机启停键，⏪、⏩为温度调整键、⏹为风速设定键。

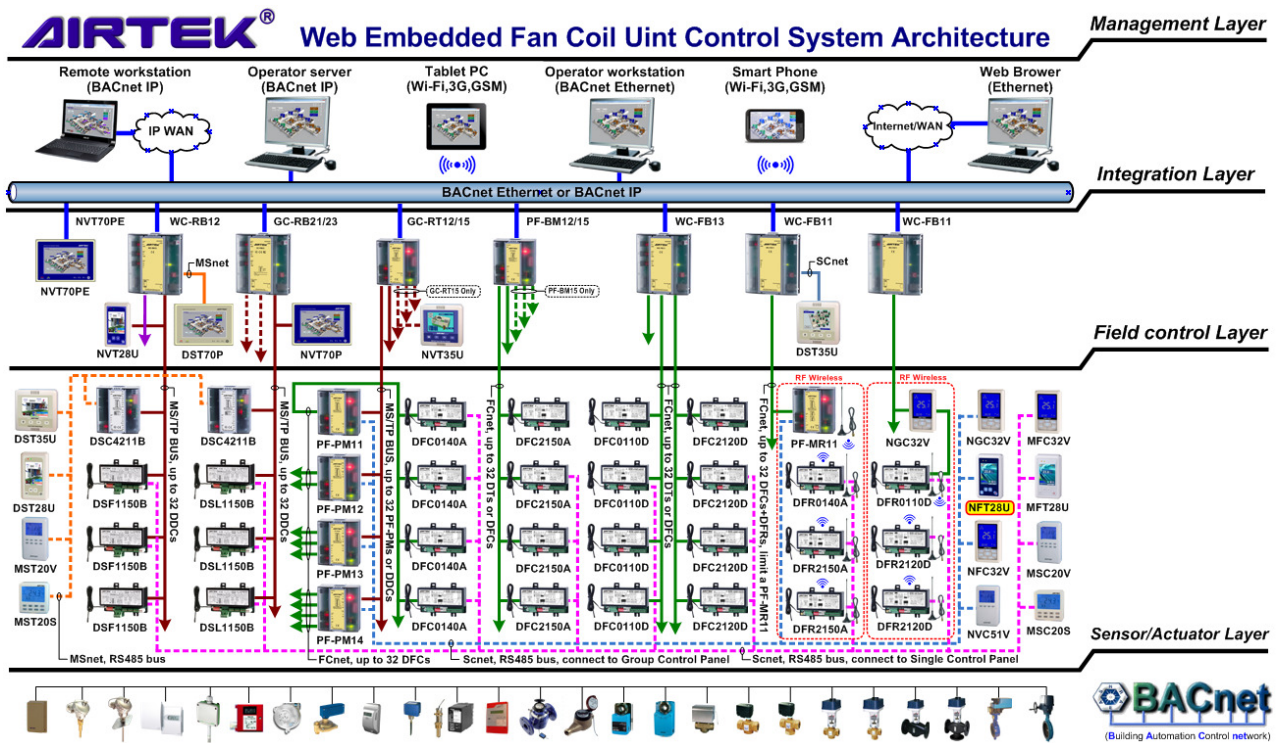
**蜂鸣器：** 供操作提示及警报提示用。

**使用环境：** 0~50°C, 20~90%RH 不结露。

**产品认证：** 通过 CE、FCC、IBM(智慧建材标章)认证及符合 RoHS 环保标准。

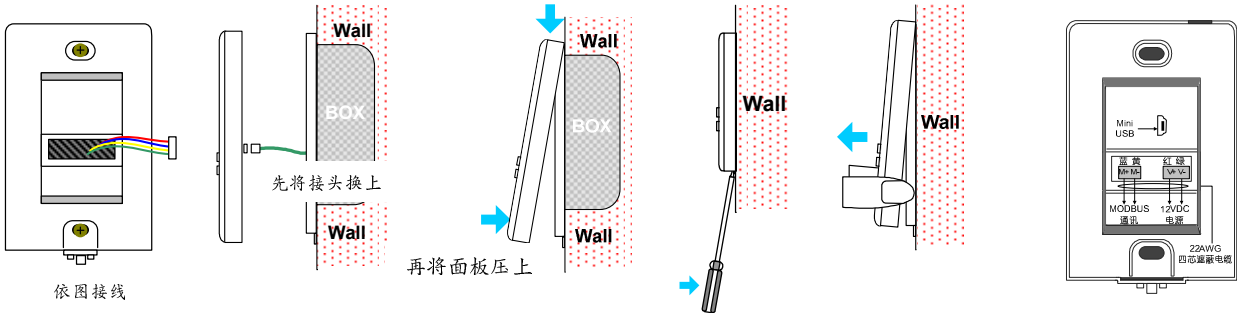
**配件：** HMI-LINKER USB 圖面規劃傳輸線(MiniUSB)。

**【網路架构图】**



**【安装说明】**

- 安装於墙上时，应预留单连接盒(Box)，以获取足够的整线空间，可做直式或横式安装。
- 具可热插拔设计，PLUG-IN 接线端子，方便试车调整。
- 管线建议采用 AWG22 四蕊遮蔽电缆，并以 EMT 管配置以求得最佳的通讯效果。
- 使用电脑执行 BACsoft 软体，并采用 HMI-LINKER USB 图面规划传输线，将 USB2.0 与 Mini USB 之转换线连结 NFT28U 的 Mini USB 传输埠(图三)，即可设定资料、更新初体与下载图控介面资料，请将原供应电源拔除，否则恐会烧毁相关电脑设备。
- 安装场合需注意避免灰尘、凝结水等环境因素对产品造成损坏。

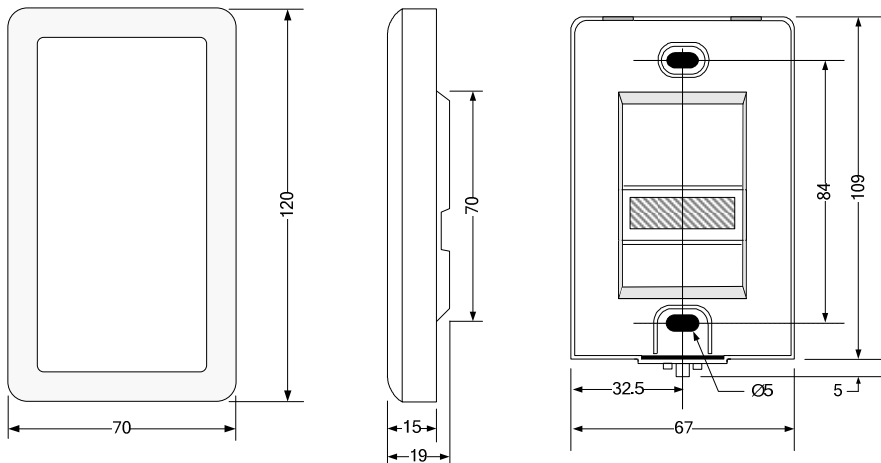


图一、安装示意图

图二、拆下步骤示意图

图三、NFT28U 接线图

**【尺寸】** 单位 mm



以上所述为编辑此型录当时的产品状况，因应产品升级最新资料以 <http://www.airtek.com.tw> 网站公告为准