

BACnet Ethernet网路触控面板

【应用说明】

NVT70PE 是一台通过 BTL 认证,符合 BACnet B-OD 等级的网路触控面板,具有 7" TFT LCD 触控萤幕及四只快速操作按键,采 32 位元微处理器核心制造,具有 BACnet Ethernet、BACnet/IP 或 BACnet MS/TP 网路通讯能力,可任意装设在使用者方便操作的地方。透过此人机操作介面,使用者可随时对网路上被指定器件的数值或状态进行查阅,设定或修改网路上任何符合 B-AAC 及 B-BC 等级设备的日历表(Calendar)、时间表(Schedule),以及下达各项的控制操作指令。NVT70PE 具有简体/繁体/英文显示字幕及储存大容量画面底图的能力,使用者可藉由 BACsoft 软体来编辑自己喜爱的显示画面。NVT70PE 采用国际 BACnet 通讯协定标准,可与任何品牌的 BACnet 监控系统整合互连互控,绝对是您建置监控系统的最佳设备。



【产品特点】

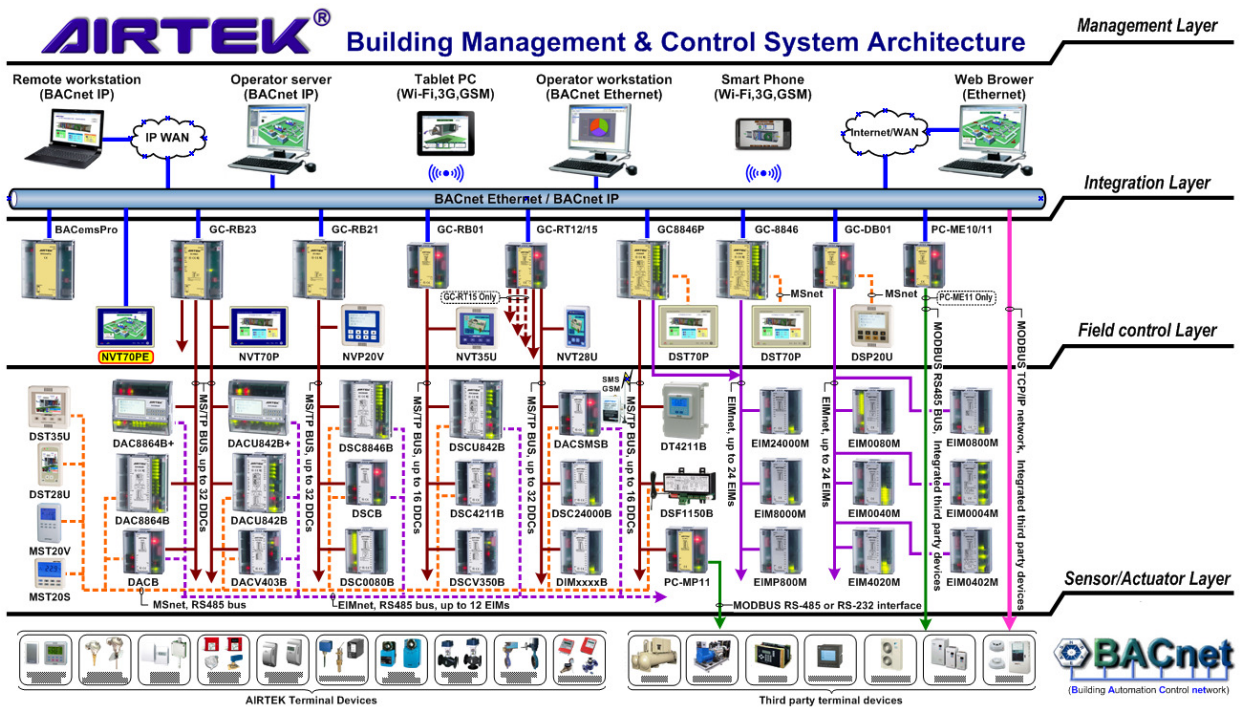
- 采国际标准 BACnet Operator Display (B-OD)等级通讯协定规范,并通过 BTL 认证。
- 具有 BACnet Ethernet、BACnet/IP 及 BACnet MS/TP 通讯介面,但仅能择其一种方式使用。
- 采 7" TFT LCD 触控萤幕,高清真彩 262K 色,解析度 800*480 模组,可由 AIRTEK BACsoft 软体规划显示内容,显示颜色达 65,536 色,具备简体/繁体/英文操作选单,可直接切换选单设定。
- 同时具备简/繁体常用字库,采用 UTF-8 方式编码,画面可以依照编码内容同时显示简体与繁体中文文字。
- 具 + I + II + III 四只按键, 为系统设定键供系统参数设定操作作用,I、II、III 为快速功能键使用者可自订用途。
- 可透过 Mini USB 传输介面更新软体与下载图控介面资料。
- 具备 128M Bytes 字型库与使用者图控资料储存空间,可以储存 148 张以上底图(实际数量受资料量与图形控制项数量决定)。
- 可读取 BACnet 网路上任一标准设备物件的逻辑、数值(包含正整数、整数、浮点数)、列举、字串、物件、时间、日期等标准属性,Bit string 位元属性值可列出个别状态。
- 支援警报讯息显示功能,可显示网路上任何设备传来的警报讯息,并可跳至指定页面。可储存警报讯息内容。
- 具有可设定修改网路上任何符合 B-AAC 及 B-BC 等级设备的日历表(Calendar)、时间表(Schedule)。符合 SCHED-VM-A (BIBB - Scheduling-View and Modify-A) 规范。
- 具备 10 个层级密码保护功能,可设定最多 20 组密码,以避免未经授权人员的不当操作。
- 具备时间同步功能,可选择是否对 BACnet 网路广播发送时间同步讯号。

【规格说明】

- 供应电源** : 24VAC/VDC, 15VA (当采用 DC 供电方式需独立供电,不可使用 DDC 上提供之 24VDC 电源)。
- 显示屏幕** : 7" TFT LCD 触控萤幕,高清真彩 262K 色,解析度 800*480 模组。
- 微处理器及记忆体** : 32 位元高速运算微处理器(MCU),内含 1MB SRAM 及 128MB NAND Flash 记忆体空间。其中 128MB 供字型库与使用者资料记忆体空间用。
- Ethernet 接口** : 10/100M 乙太网路,可选择 BACnet Ethernet 或 BACnet/IP 通讯层通讯方式。
- MS/TP 接口** : 具 BACnet MS/TP RS-485 通讯埠,通讯速率 9,600/19,200/38,400/76,800 BPS 可选择,传输距离 1,200 公尺,内置 560Vpeak VIOM 及 2,500Vrms 电压隔离能力。
- USB 接口** : Mini USB 传输介面,专供软体更新与图控资料下载使用。
- 实时时钟** : Real-time Clock,金电容断电备援,提供断电後时钟正常运作。
- 功能键** : 具 + F1 + F2 + F3 四个功能键, 为系统功能键 F1、F2、F3 为可程式规划按键功能。
- 蜂鸣器** : 供操作提示及警报提示用。
- 使用环境** : 0~50℃, 20~90%RH 不结露。
- 防护等级** : 前置面板 IP65, NEMA4。
- 产品认证** : 通过 CE、FCC、BTL(B-OD)、IBM(智慧建材标章)认证及符合 RoHS 环保标准。

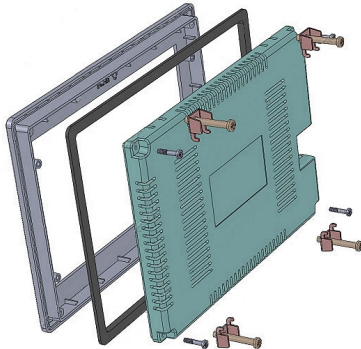
配件 : HMI-LINKER USB 图面规划传输线(MiniUSB)。

【网络架构图】

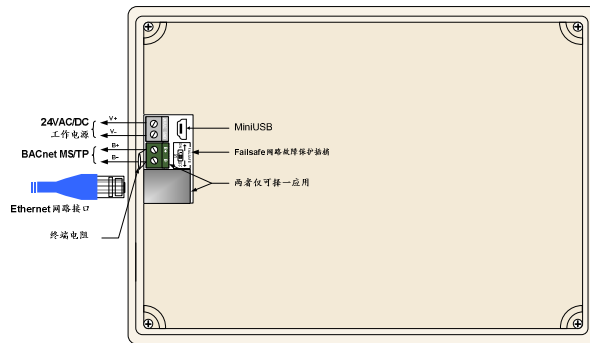


【安装说明】

- 安装於控制箱时,应开孔 $197.6 \pm 0.5\text{mm}$ (长)* $137.1 \pm 0.5\text{mm}$ (宽),预留电源及网路线位置,以获取足够的整线空间。
- 安装时依(图一)需以产品固定用配件,先勾住产品,再将螺丝锁紧固定铁板即可。
- 电源使用 24VAC 电源供应器,该电源不建议与其他设备共用。线路接线顺序不可错误。
- 使用电脑执行 BACsoft 软体并连结 NVT70PE 的 Mini USB 传输介面(图二)即可设定资料、更新初体与下载图控介面资料。
- Ethernet 网路可配置数个 NVT70PE,配置时应依照以太网路配线通则。
- BACnet Ethernet 及 BACnet MS/TP 通讯接口,仅可於面板画面设定选择一种通讯层通讯方式使用。
- 安装场合需注意避免灰尘、凝结水等环境因素对产品造成损坏。



图一、安装示意图



图二、NVT70PE 接线

【尺寸】单位 mm

