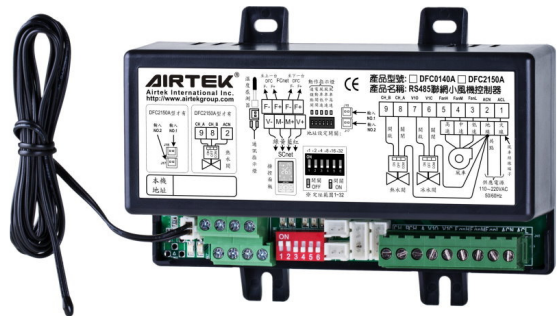


## RS485联网风机盘管控制器

### 【应用说明】

FC..A 系列风机盘管控制器是一台多功能、高性能、独立运作的微电脑控制器，它透过二线式 RS485 通讯传输方式与单机操控面板连结，以达操作及控制可分离方便性之诉求。除此之外 FC..A 还具有区域联网功能，使用者能使用一只群控操作面板与 32 台风机盘管控制器以二线式 RS485 传输接线方式串接成一个小区域网路，来执行群体、群组及单机的操作控制，例如计时关机动作、改变空调运转模式、手/自动 3 段风速切换、更改设定温度、执行节能动作、监视运转状态、执行运转时数统计...等功能。FC..A 系列风机盘管控制器非常适合应用于有高节能、低噪音、集中管理分散控制需求的办公大楼、五星级饭店、科技大楼、学术研究机构或生产厂房等场合。



### 【产品特点】

- 采用高速运算微处理器(MCU)，具记忆体空间。
- 具异常状态代码显示及软体程式当机自我叫醒功能(WATCH DOG)。
- 具一组 SCnet 网路接口，可连接 MSC21V、MFC32V、MHT28U、MFT28U 等单机操控面板做独立控制，亦可连接 NFC32V、NFT28U 等群控面板做小区域联网系统控制。
- 具二点数字量输入点，可提供连结移动感知器、房卡连锁、漏水感知器或风车状态监视。
- 采用回风温度控制，温度控制功能不受操作面板装设位置影响。
- 具数字量输出点，可提供风车三速、二管式(冷或暖气)、四管式控制(冷暖气)，或二管式+带电连锁输出控制点，输出具指示灯，显示输出状态。
- 具有冷气、暖气、送风等空调运转模式，另具节能运转功能，以节省能源增加舒适性。
- 具有 0~12 小时快速计时停机可方便办公场合操作。
- 具断电自动依序延时复归功能，当停电前为开机状态则复电时会依位址编码顺序延时自动开机。
- 可於控制器断电时记忆住参数，於供电回复正常时，依记忆资料重新启动运转。

### 【规格说明】

型 号	空调模式	风速切换	数字量输入	模拟量输入	数字量输出	风车输出	冷暖切换	水管系统	说明
FC0140A	冷气/暖气/送风	自动/高/中/低	0 点	1 点	1 点	3 点	手动	二管	适用于二管式冰水或热水控制
FC2150A	自动/冷气/暖气/送风	自动/高/中/低	2 点	1 点	2 点	3 点	手/自动	四管	二管式+连锁控制或四管式控制

**供应电源：**85~265VAC, 50/60Hz, 5VA，内附 5A 保险丝(Fuse)。

**微处理器：**高速运算微处理器(MCU)，具记忆体空间。

**SCnet 接口：**具有 RS-485 通讯埠，传输距离 1,200 公尺，可连成区域网路架构或液晶显示操作面板。

**数字量输入：**5VDC 侦测电压，可接受乾接点或开集极式输入信号 (注：FC2150A 才有此项功能)。

**模拟量输入：**随机附一组 10KΩ@25℃ 负温度系数(NTC)温度感侧元件，感测范围 0℃~50℃，精确度±0.25℃。

**数字量输出：**采 UL/CUL/TUV 认证 7A.NO/5A.NC,250VAC,SPDT 电驿，可控制二、三线控制阀或连锁输出控制。

**风车输出：**采 UL/CUL/TUV 认证 10A,250VAC,SPST 接点，可控制风车高、中、低风速。

**范围及精度：**温度设定范围 0~50℃(注：可调整)，控制精确度为设定点±1℃。

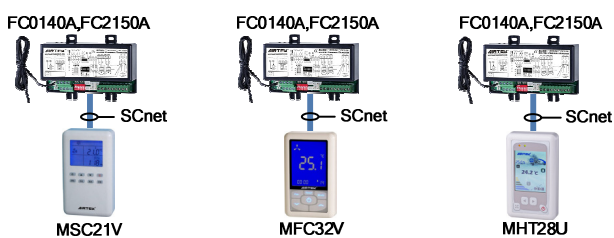
**使用环境：**0~50℃，20~90%RH 不结露。

**产品认证：**通过 CE、IBM(智慧建材标章)认证及符合 RoHS 环保标准。

**【使用说明】**

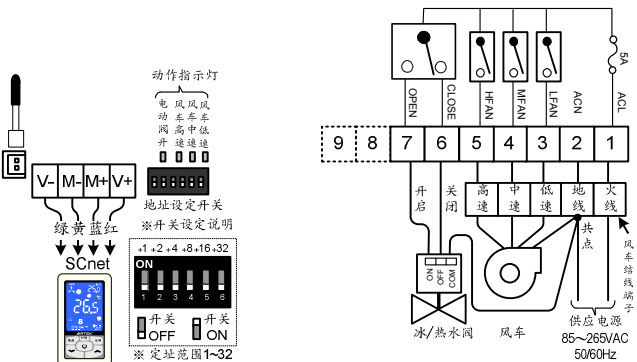
- 当供应电源与送风机使用同一电源时，请先确认电压值是否正确。电源供应线、风车三速控制线及电动阀控制线应采用介於 0.5~1.25mm<sup>2</sup> 的控制线，线径过大会造成控制器端子毁损，过小的线径可能无法承载设备的电流。
- FC 可应用中央空调二管式、四管式风机盘管及直膨式冷暖气机控制场合，不同形式的控制功能需设定 FC 内部参数，请参考技术手册说明。
- 请使用二芯 AWG#22 对绞遮蔽隔离线来配接两个 FC 控制器之间的网路线，采一进一出方式(详见接线图及架构图)，勿采用接线盒或并接方式，接线时需注意保持电位的正负极性一致，否则将致使网路无法连线。
- 请用四芯 AWG#22 对绞遮蔽隔离线来配接控制面板与 FC 控制器之间的网路，其中二芯是控制面板电源供应线。
- 所有网路线管路必须独立使用 EMT 金属管配管，且须与动力设备保持距离避免干扰，确保网路通讯品质良好。
- 数字量输入点必须为乾接点，如使用移动感知器等需外部电源设备，请自行提供电源。
- FC 可控制二线或三线式电动冰/热水阀，当应用於二线阀控制时，将电动阀接到开启(OOPEN)端子即可。
- 电动阀与风车的共点应接至电源的地线，错误的接线设备将无法正常工作。
- FC 出厂时预置 5A 的保险丝，当控制大於 5A 容量的电器设备需外加辅助 Relay，否则可能致使保险丝烧毁。

**【网路架构】**

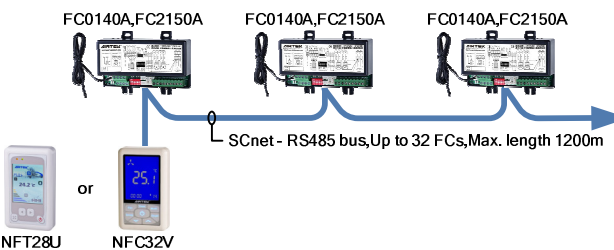


图一 单台风机盘管控制系统架构图

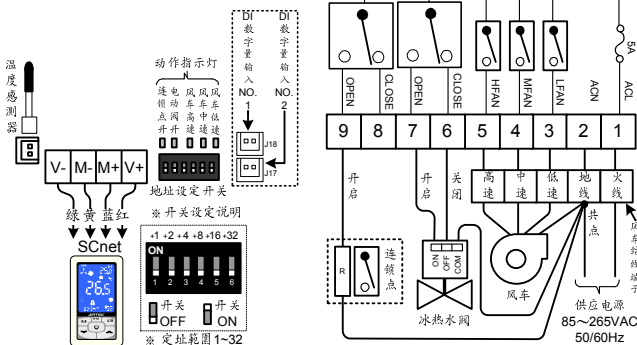
**【接线图】**



图三 FC0140A 二管式冷或暖气控制接线

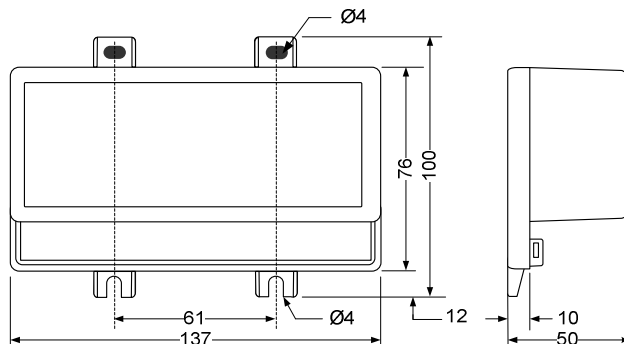


图二 32 台以下联网型风机盘管控制系统架构图



图四 FC2150A 二管式冷或暖气+连锁控制接线图

**【尺寸】单位 mm**



图五 FC2150A 四管式冷暖气控制接线图