

EIMnet数字量输出入扩充模組

【应用说明】

EIM..M 系列输出入扩充模组是用来搭配 AIRTEK DAC 及 DSC 系列可程式控制器的点数扩充用，它是以二线式通讯传输格式与 AIRTEK 的可程式控制器的 EIMnet 埠连接。EIM..M 是采用 32 位元高效微处理器制造，数字量输入扩充模组具备光耦合隔离的数字量输入点，脉冲输入扩充模组具备光耦合隔离的脉冲输入点，数字量输出扩充模组具有 SPST 的 7A/250VAC 乾接点。经由 EIMnet 的网路连接，AIRTEK 的可程式控制器可直接将 EIM 扩充模组上的实体点转换成它的 BI/BO/PI 点，所有的控制程序可在同一个控制器上执行，如此不但具备独立运作的完整性更降低整体成本。EIM..具有多样化不同点数容量的产品种类，能够让您的系统弹性既经济的配置，绝对是您建置监控系统的最佳产品。



【产品特点】

- 具一个 EIMnet 通讯接口，采二线式 RS-485 通讯传输方式，传输距离可达 1,200 公尺。
- 数字量输入点(BI)及脉冲输入点(PI)具有 1,000Vdc 光耦合隔离能力及状态指示灯设计。
- 数字量输出点(BO)具有 1,000Vdc 光耦合隔离、状态指示灯及手动开启/手动关闭/自动三段切换装置，并可手动状态转换为输出点，传回监控电脑。
- 每一模组具 8 个 MAC Address 定址指拨开关，可设定地址范围 0~127。
- 每一模组具有通讯及设备状态指示灯，以方便现场工程师及时掌握系统运作状况及故障排除。
- 搭配 AIRTEK DAC 微电脑可程式控制器使用，可灵活调配点数，并可降低设备成本以及增加控制程式的整体性。
- 透过与 DAC 的 EIMnet 连接，可直接将 EIM 上的 BI/BO 实体点转换为 DAC 的 BI/BO 点；PI 实体点转换为 DAC 的 AI 点，不需繁复的设定与转换。
- 采滑轨式设计，节省空间安装方便，采插拔式端子设计，具有通讯及设备状态指示灯，便于故障排除。

【规格说明】

| 型 号 | BI 点 | BO 点 | PI 点 | 各类控制器 EIMnet 接口连接 EIM 数量限制 | | | | |
|----------|------|------|------|----------------------------|------|------|---------|---------|
| | | | | DAC...B | DSCB | DACB | GC-DB01 | WC-RB11 |
| EIM2400M | 24 | 0 | 0 | 12 | 12 | 12 | 24 | 24 |
| EIM8000M | 8 | 0 | 0 | | | | | |
| EIMP800M | 0 | 0 | 8 | | | | | |
| EIM0080M | 0 | 8 | 0 | | | | | |
| EIM0040M | 0 | 4 | 0 | | | | | |
| EIM4020M | 4 | 2 | 0 | | | | | |

供 应 电 源：24VAC, 3VA。

处 理 器：32 位元高速运算微处理器(MCU)。

数字量输入(BI)：具有 1,000Vdc 光耦合隔离能力，可接受乾接点或开集极式输入信号。

脉冲输入(PI)：具有 1,000Vdc 光耦合隔离能力，可接受最大 100HZ 开集极或乾接点讯号。

数字量输出(BO)：具有 7A/250VAC 无电压 SPST 继电器(Relay)及 1,000Vdc 光耦合隔离能力。

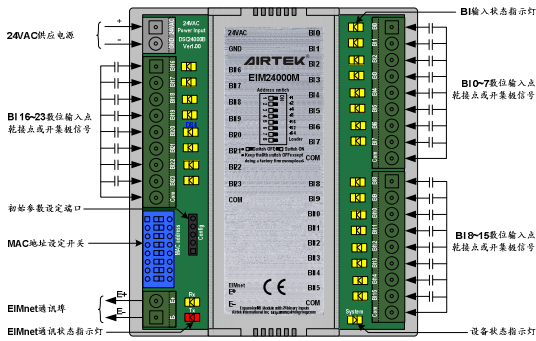
EIMnet 接口：具有一组 RS-485 I/O 扩充模组通讯埠，通讯速率 9,600/19,200/38,400 BPS 可选择，传输距离 1,200 公尺。

使 用 环 境：0~50℃, 20~90%RH 不结露。

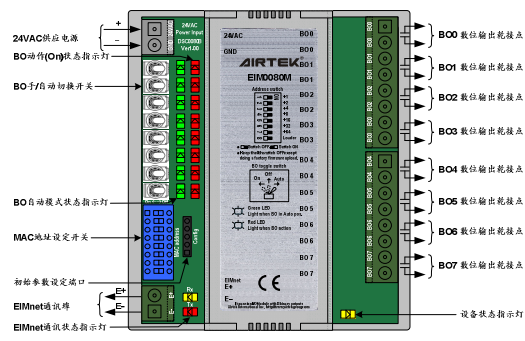
产 品 认 证：通过 CE、IBM(智慧建材标准)认证及符合 RoHS 环保标准。

【接线说明】

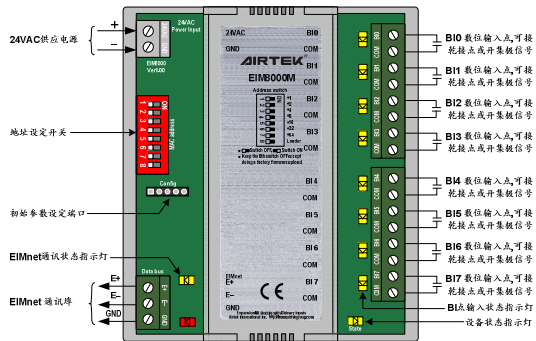
- 请使用 24VAC 专用电源供应器，禁止与其他设备共用同一个供应电源。
- EIM..M 的通讯网络采用 RS-485 传输方式，建议采用线径 AWG 18~22 的电磁屏蔽双绞线配置，并置于 EMT 金属导管中，线路不可与电源线或其他动力线共管，以免干扰。
- RS-485 网路线必须依照一进一出的方式配置，不可分歧或星状配置。网络的前后端应加装 120Ω 终端电阻，网路线的总长度不可超过 1,200 米。
- EIM..M 的输入输出控制线路建议以 #AWG22 屏蔽电缆配置，以便得到最佳的控制品质。
- EIM..M 的 BO 手/自动切换开关，必须置于自动位置才可接受命令控制，手动测试完毕後务必恢复自动位置。
- EIM..M 的 BO 点为 7A/250VAC 的乾接点，请勿控制超过此容量机电设备，超过时需外加辅助电驿或电磁开关。



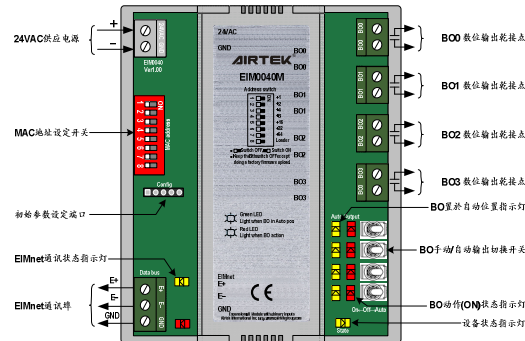
图一 EIM24000M 产品接线图



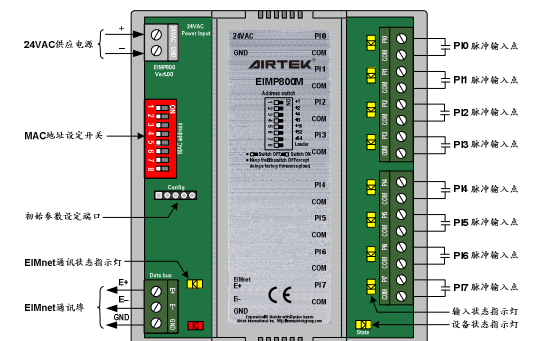
图二 EIM0080M 产品接线图



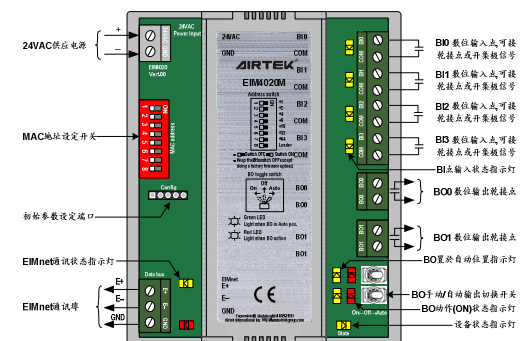
图三 EIM8000M 产品接线图



图四 EIM0040M 产品接线图

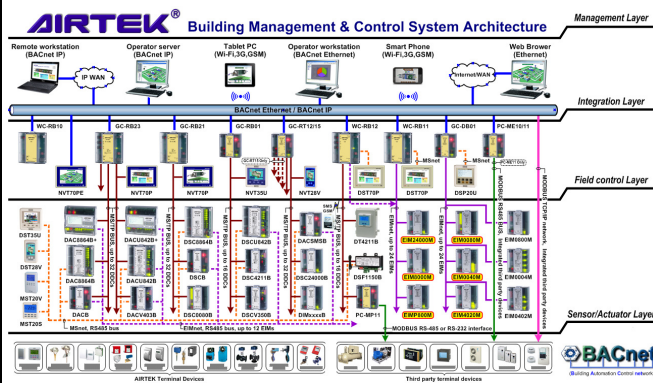


图五 EIMP800M 产品接线图



图六 EIM4020M 产品接线图

【网路架构】



【尺寸】单位：mm

