

MODBUS PID温度控制器

【应用说明】

DT4211M 是一台 MODBUS PID 温度控制器，可被应用来监视及控制大楼里头预冷空调箱或一般恒温空调箱；它采用 32 位元微处理器制造，是一台联网型的控制器，通讯速率可达 9,600 BPS，传输距离长达 1200 公尺远；DT4211M 具有 4 个数字量输入点(BI)、2 个模拟量输入点(AI)、1 个数字量输出点(BO) 及 1 个模拟量输出点(AO)；除此之外它还具有大尺寸背光液晶屏幕操控面板，提供即时方便的现场操作和资讯查阅。DT4211M 采用国际 MODBUS 标准通讯协定，可与任何品牌的 MODBUS 监控系统整合互连互控，绝对是您监控系统的最佳配备。



【产品特点】

- 具 32 位元 CPU 可独立运作，预设完整控制程式，可直接使用。
- 具大型 LCD 显示画面，可同时显示感测与设定值等两组各四位元数字，以及两组各三位字元单位显示。采高亮度背光设计，清晰美观。
- 具两线式 RS485 网路通讯功能，采 MODBUS RTU 通讯协定进行资料读取或控制。
- 采含控制箱完整配套方式，不需另外加工配置控制箱体，可直接安装於机房之墙面。
- 具 4 组状态输入，可作为风车运转状态、过载跳脱、过滤网状态或防火侦烟连锁等监视用。
- 具 2 组 12-bit 解析度之模拟量输入点，第一组为温度感测点，第二组可接 4~20mA 或 0~10Vdc 信号专供阀位监视、湿度、CO、CO2 二氧化碳感测器监视，可由内部软体选择设定输入类型。
- 具 1 组 7A/250VAC 无电压接点输出(BO)，可直接驱动风车电磁接触器。
- 具 1 组比例+积分+微分控制运算模拟量输出，可为 0~10Vdc 比例讯号输出，控制电动阀或风门马达。
- 具八个操作按键，除可作风车运转/停止、设定温度、警报确认等操作外，也能直接设定各项运转参数。
- 具有异常警示功能，可规划采 LCD 代码、LCD 背光闪烁或蜂鸣器方式显示异常状况。
- 具密码保护设计，可依照参数设定管制人员操作等级，具时间显示功能，可同步显示目前网路时间。
- 能於操作後将设定值、运转指令、内部参数等资料立即储存於快闪记忆体 (Flash) 中，以达到断电记忆功能。

【规格说明】 DT4211M 标准销售套件含 DT4211B-DISPLAY+DT4211-IOB+PPS+TL

组 件 说 明	型 号	名 称	型 号	名 称	型 号	名 称
	DT4211M-LCD	控制器面板	PPC01902914	塑钢控制箱	TL220T24015	变压器 220/24&12,15VA
	DT4211-IOB	控制器 IO 板	PGS01902914	金属控制箱	TL380T24015	变压器 380/24&12,15VA

供应电源：220 或 380VAC 输入，控制箱内附 220,380/24 VAC 15VA 变压器(出厂标准 220VAC)。

输出电源：24 VAC 12VA 供应控制阀电源, 12 VAC 3VA 控制器内部电源, 16 VDC 供应二线式感测器电源。

数字量输入(BI)：4 组乾接点输入，侦测电压 12VDC。

模拟量输入(AI)：2 组模拟量输入，解析度 12 位元，一组接 10KΩ (25℃) NTC 温度感测器，感测范围 0~70℃。
另一组可接 0~10Vdc 或 4~20mA 信号。

数字量输出(BO)：1 组 7A/250VAC 无电压继电器(Relay)SPST 接点输出。

模拟量输出(AO)：1 组模拟量输出，解析度 8 位元，输出信号可为 0~10Vdc。

LCD 液晶显示：八组七段数字显示、六组米字文字显示以及其他图形显示共计 160 显示点，附背光功能。

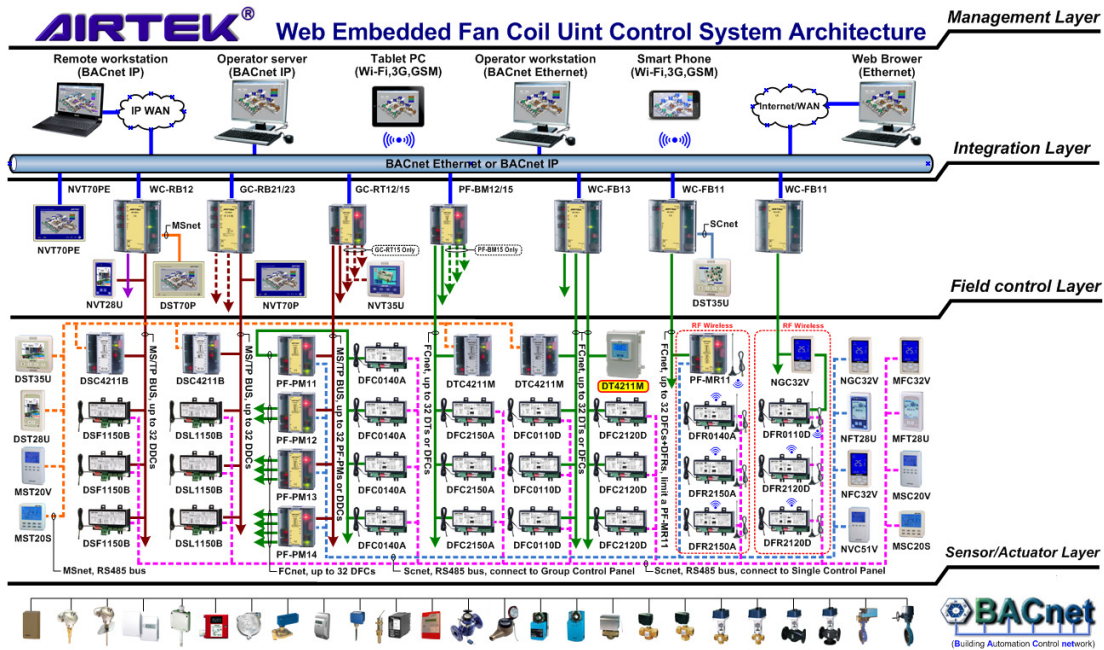
FCnet 接口：具有一组 MODBUS RTU RS-485 风机通讯埠，通讯速率 9,600 BPS，传输距离 1,200 公尺，每个通讯埠可连接 32 只风机联网控制器设备。

箱体材质：PC 防火级，UL-94V2，灰白色(出厂标准)。

使用环境：0~50℃, 20~90%RH 不结露。

产品认证：通过 CE、IBM(智慧建材标准)认证及符合 RoHS 环保标准。

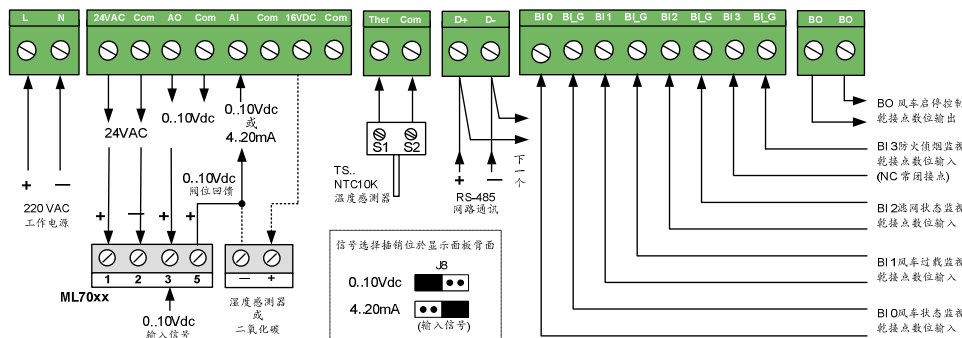
【网络架构】



【安装说明】

- 控制器与比例控制阀共用变压器时，应注意电源共线(负)端不可错误，否则可能造成设备毁损。
- 风车启停控制配线时建议采用 1.25mm² 控制线，并独立配管，切不可与其他线路共管配置，以避免交互感应造成干扰。
- 除风车启停控制点外，其余建议采用 AWG22 两遮蔽电缆，并采用 EMT 配管，以求得最佳之控制效果。
- 网路线的配置应采用一进一出方式配线(如网路架构图)，不可以接线盒或并接方式施作。线路起点以及最终端应并接 120Ω 终端电阻。
- 本控制器为一体型控制器，请勿将面板与底板分开配装，以免控制器及网路遭受干扰，而造成控制不正常。
- 时间是否显示可由 DT4211M 内部参数设定决定，且时间必须经由上层控制系统进行同步。
- 安装面板时需先以螺丝锁上固定铁板，再将控制器装上后向下推固定，取下时相反顺序操作。
- AI 输入信号可为 0~10Vdc 可选择，需切换显示面板背面之信号选择插销。
- 网路连线时，每一只 DT4211M 以按键输入方式设定唯一的网路实体地址，设定方式及其他技术资料参阅原厂技术手册。

【接线说明】



【尺寸】 单位 mm (本尺寸图以 PC 材质为准)

