

【应用说明】

DACU842BT 是一台通过 BTL 认证符合 BACnet B-AAC 等级高级程式化独立运作的逻辑控制器，常被应用来监视及控制大楼里头的机电设备，例如大型空调箱、水泵、风机、排气柜..等设备。它采用 32 位元微处理器制造功能超强性能优越，通讯速率高达 76,800 BPS，传输距离长达 1,200 公尺；DACU842BT 具有可程式控制功能，并支援日历表、时间表、通告类别、警报事件登录等 BACnet 标准物件；具有泛用输入点(UI)、数字量输入点(BO)及模拟量输出点(AO)；具有 EIMnet 通讯埠可外接 12 组 EIM 系列扩充模组，让您因应各种不同点数扩充需要；具有液晶屏幕触控面板，方便使用者能随时设定、操作、监看及查阅设备运转状态及资讯。DACU842BT 采用国际 BACnet 通讯协定标准，可与任何品牌的 BACnet 监控系统整合互连互控，绝对是您建置监控系统的最佳设备。



【产品特点】

- 采国际标准 BACnet Advanced Application Controller (B-AAC) 等级通讯协定规范，并通过 BTL 认证。
- 具 2.8" TFT LCD 触控萤幕，全彩 65,536 色，解析度 320*240 模组，可由 AIRTEK BACsoft 软体规划显示内容，显示颜色达 65,536 色，具备简体/繁体/英文操作选单，可直接切换选单设定。
- 具一个 MS/TP(Master-Slave/Token-Passing) 通讯接口，具有 Peer to Peer 读写外部 DDC 物件功能。可发出读取 (DS-RP-A/DS-RPM-A) 及写出 (DS-WP-A) BACnet 物件属性的功能。
- 具一个 RS-232 通讯接口，透过 AD-Linker 连接线，以超级终端程式进行设备初始值设定或参数修改。
- 泛用输入点(UI) 具有 12-bit 解析度，可接受乾接点、脉冲、3K 或 10KΩ NTC 热敏电阻、4~20mA 或 0~10VDC 等数字量输入(BI) 或模拟量输入(AI) 信号。
- 数字量输出点(BO) 具有 1,000VDC 光耦合隔离、状态指示灯、继电器(Relay on board) 设计；每个 BO 点均具有 HOA(手动/停止/自动) 开关；手动时可将手动状态转换为输出点，传回监控电脑。
- 模拟量输出点(AO) 具有 12-bit 解析度，0~10VDC 输出信号，每一 AO 均具有 HA(手动/自动) 开关及手动输出调整旋钮；手动时可将手动状态转换为输出点，传回监控电脑。
- 具线上软体更新 DDC 控制功能，可线上编辑、下载控制逻辑程式，并即时除错，具备焓值、露点温度、PID 控制等 HVAC 常用运算功能，并且具备对数、三角函数、开根号等进阶数学运算函数功能。
- 具 150 个数字量软体点(BV) 及 150 个模拟量软体点(AV)，可作为计算数值、设定点、计时器或警戒点等使用。
- 所有模拟量输入累计值(AI)、数字量输出值(BO)、模拟量输出值(AO)、数字量软体点(BV)、模拟量软体点(AV) 皆具有断电记忆功能，可於断电时自动写入 FRAM 中，资料可保存 10 年以上。
- 所有 BO、AO 及 BV 点均支援 16 位阶优先权(Priority) 控制功能。

【规格说明】

型 号	UI 点	BO 点	AO 点	EIM 数量	日历表	时间表	通告类别	事件登录	数字量软体点(BV)	模拟量软体点(AV)
DACU842BT	8	4	2	12	2	12	4	20	150	150

供 应 电 源：24VAC, 5VA。

处 理 器：32 位元高速运算微处理器(MCU)，内含 64K RAM、32K FRAM 及 384K Flash 记忆体空间。

泛 用 输 入 (UI)：具有泛用输入点(UI)，12 位元解析度，可插梢选择接受乾接点、脉冲、3K 及 10KΩ NTC 热敏电阻、4~20mA 或 0~10VDC 等信号(脉冲可接受最大 100HZ 开集极或乾接点信号)。

数 字 量 输 出 (BO)：7A/250VAC, SPST 乾接点，附手动/停止/自动开关并可回传状态至监控电脑。

模 拟 量 输 出 (AO)：12-bit 解析度，0~10VDC 输出，附手动/自动开关(可回传状态至监控电脑)及手动讯号调整旋钮。

辅 助 电 源 输 出：24VDC/160mA，供感测器使用。

M S / T P 接 口：具 BACnet MS/TP RS-485 通讯埠，通讯速率 9,600/19,200/38,400/76,800 BPS 可选择，传输距离 1,200 公尺，内置 560Vpeak VIOM 及 2,500Vrms 电压隔离能力。

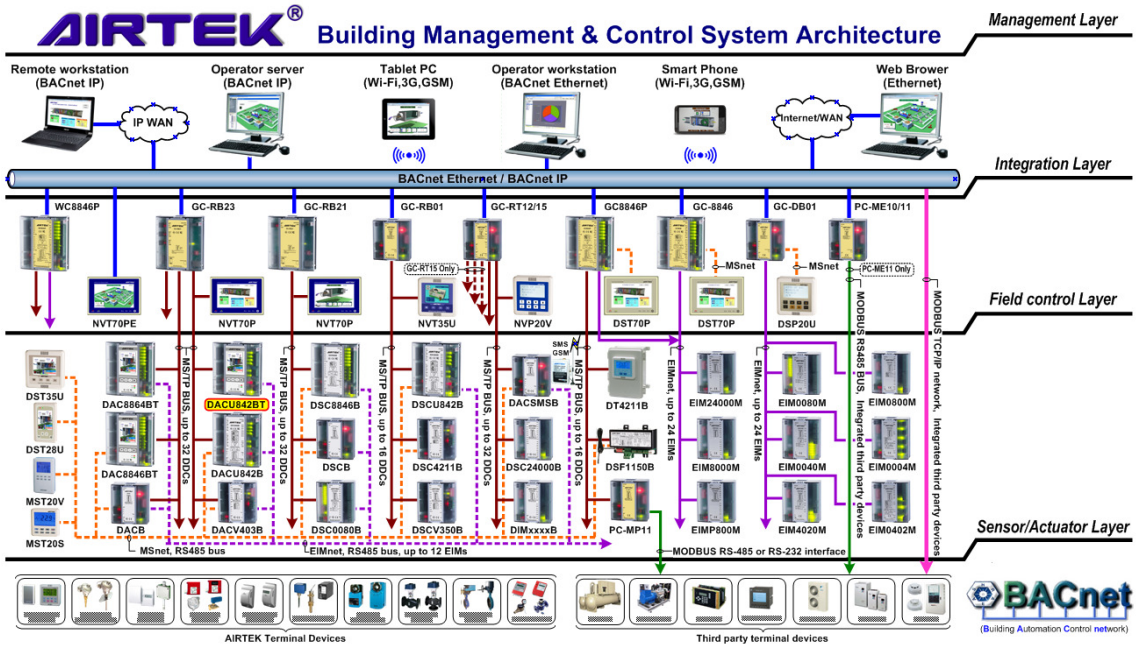
E I M n e t 接 口：具有一组 RS-485 I/O 扩充模组通讯埠，通讯速率 38,400 BPS，传输距离 1,200 公尺，可接至少 12 台 I/O 点扩充模组。

实 时 时 钟：Real-time Clock，金电容断电备援，提供断电後时钟正常运作。

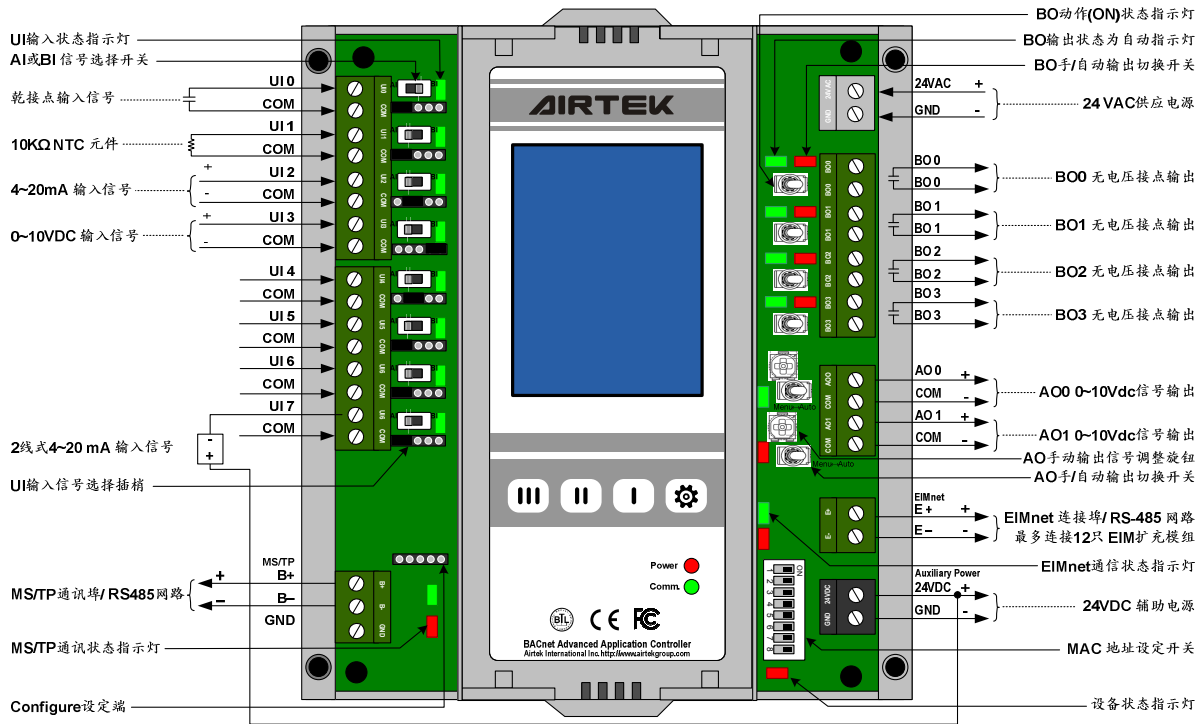
使 用 环 境：0~50℃，20~90%RH 不结露。

产 品 认 证：通过 CE、FCC、BTL(B-AAC)、IBM(智慧建材标章)认证及符合 RoHS 环保标准。

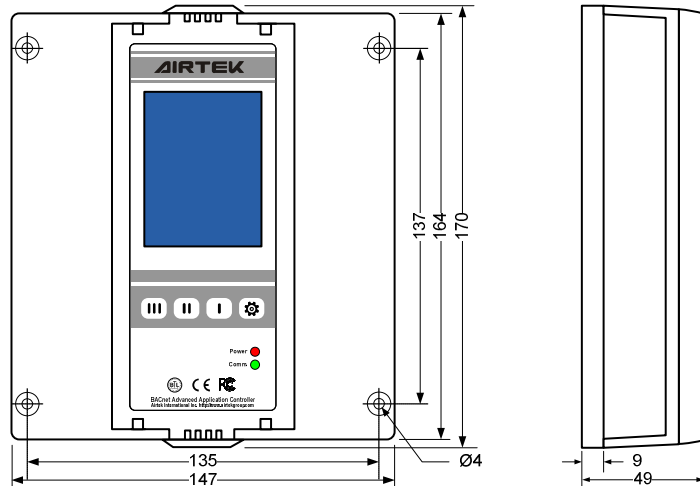
【 網路架構 】



【 接线说明 】



【 尺寸 】 单位：mm



以上所述为编辑此型录当时的产品状况，因应产品升级最新资讯请参考 <http://www.airtek.com.tw> 网站公告