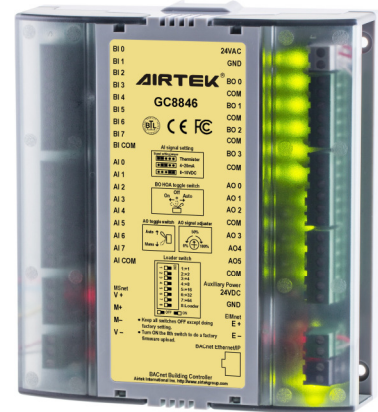


## BACnet大楼控制器

### 【应用说明】

GC8846 控制器是一台通过 BTL 认证符合 BACnet B-BC 等级的大楼控制器,具备有路由器(Router)功能、程式功能、独立运作(Stand alone)能力,并支援日历表、时间表、通告类别、警报事件登录、趋势记录等 BACnet 标准物件。常被应用来监视及控制大楼里头的机电设备,例如空调箱、水泵、风机、排气柜..等设备。它采用 32 位元微处理器制作功能超强性能优越。GC8846 本身具有实体的数字量及模拟量输出点,以及 EIMnet 网路可连接 24 个 EIM 系列扩充模组,让您随意弹性组合因应不同场合的点数需求;此外还具有 MSnet 通讯埠可外接液晶操控面板,方便使用者能随时设定、操作、监看及查阅设备运转状态及资讯。GC8846 采用国际 BACnet 通讯协定标准,可与任何品牌的 BACnet 监控系统整合互连互控,绝对是您建置监控系统的最佳设备。



### 【产品特点】

- 采国际标准 BACnet Building Controller (B-BC)等级通讯协定规范,并通过 BTL 认证。
- 依循 BACnet Ethernet 及 BACnet/IP 等通讯层协定,具备网路路由器(Router)功能。
- 具一个 10/100M 以太网接口,可选择 BACnet Ethernet 或 BACnet/IP 通讯层通讯方式。
- 具一个 RS-232 通讯接口,透过 AD-Linker 连接线,以超级终端程式进行设备初始值设定或参数修改。
- 数字量输入点(BI)具有 1,000VDC 光耦合隔离能力及状态指示灯设计。
- 模拟量输入点(AI)具 16 位元解析度,可插梢选择接受 3K 或 10KΩ NTC 热敏电阻、4~20mA 或 0~10VDC 等信号。
- 数字量输出点(BO)具有 1,000VDC 光耦合隔离、状态指示灯、可控矽(Triac)设计;每个 BO 点均具有 HOA(手动/停止/自动)开关;手动时可将手动状态转换为输出点,传回监控电脑及支援 16 位阶优先权 (Priority)控制功能。
- 模拟量输出点(AO)具有 16-bit 解析度,0~10VDC 输出信号,每一 AO 均具有 HA(手动/自动)开关及手动输出调整旋钮;手动时可将手动状态转换为输出点,传回监控电脑及支援 16 位阶优先权 (Priority)控制功能。
- 具线上韧体更新及 DDC 控制功能,可线上编辑、下载控制逻辑程式,并即时除错,具备焓值、露点温度、PID 控制等 HVAC 常用运算功能,并且具备对数、三角函数、开根号等进阶数学运算函数功能。
- 具 1,000 点数字量软体点(BV)及 1,000 点模拟量软体点(AV),可作为计算数值、设定点、计时器或警戒点等使用,其中 BV 点支援 16 位阶优先权 (Priority)控制功能。
- 具远端网际网路连接网页设定管理控制器功能。

### 【规格说明】

型号	BI 点	AI 点	BO 点	AO 点	EIM 数量	日历表	时间表	通告类别	事件登录	趋势纪录
GC8846	8	8	4	6	24	10	100	10	100	100

**供应电源:** 24VAC, 5VA。

**处理器:** 双 CPU 32 位元微处理器(MCU)。

**记忆体:** 128K+32K\*2 FRAM、1M+128K+16K SRAM 及 8M+1M+64K Flash 记忆体。

**数字量输入(BI):** 12VDC 侦测电压 1,000Vdc 光耦合隔离能力,可接受乾接点或开集极式输入信号。

**模拟量输入(AI):** 16-bit 解析度,每个输入点均可接受 0~10Vdc、4~20mA、3K 及 10KΩ NTC 热敏电阻信号。

**数字量输出(BO):** 0.5A/24VAC(Hot-switched triac),附手动开启/停止/自动开关并可回传状态至监控电脑。

**模拟量输出(AO):** 16-bit 解析度,0~10VDC 输出,附手动/自动开关(可回传状态至监控电脑)及手动讯号调整旋钮。

**辅助电源输出:** 24VDC/160mA,供感测器使用。

**Ethernet 接口:** 10/100M 以太网路,可选择 BACnet Ethernet 或 BACnet/IP 通讯层通讯方式。

**MSnet 接口:** 具一组 RS-485 人机介面通讯埠,通讯速率 9,600/19,200/38,400BPS 可选择,传输距离 1,200 公尺,可连接液晶显示操控面板。

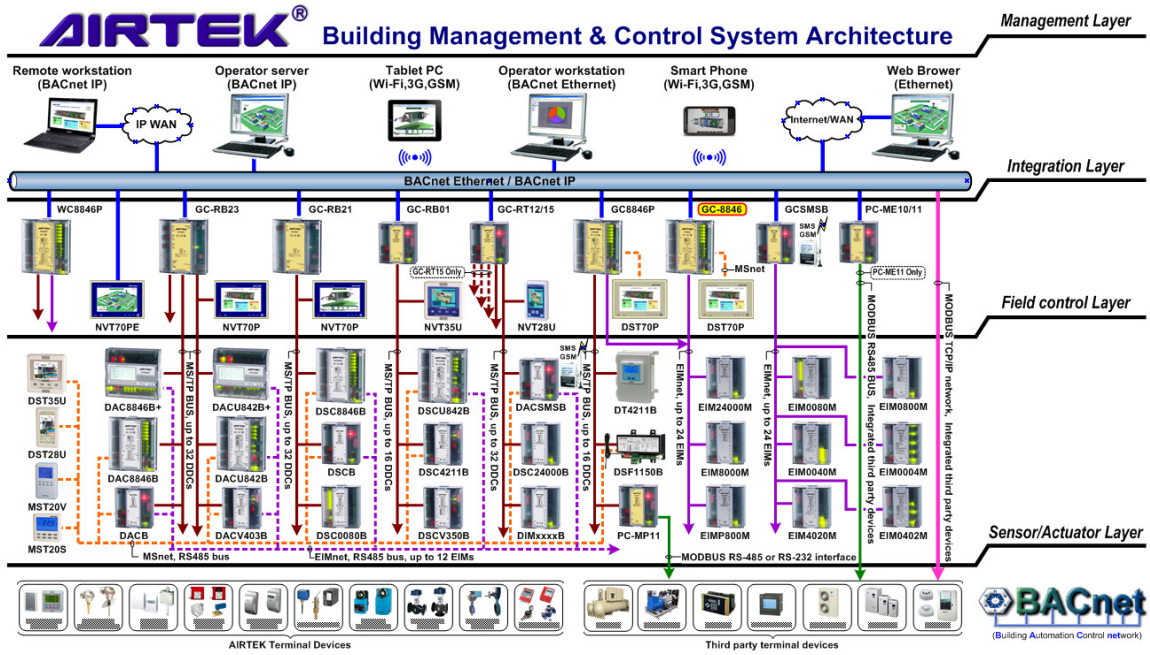
**EIMnet 接口:** 具有一组 RS-485 I/O 扩充模组通讯埠,通讯速率 38,400 BPS,传输距离 1,200 公尺,可接至少 24 台 I/O 点扩充模组。

**实时时钟:** Real-time Clock,附金电容断电备援设计,提供断电後时钟正常运作。

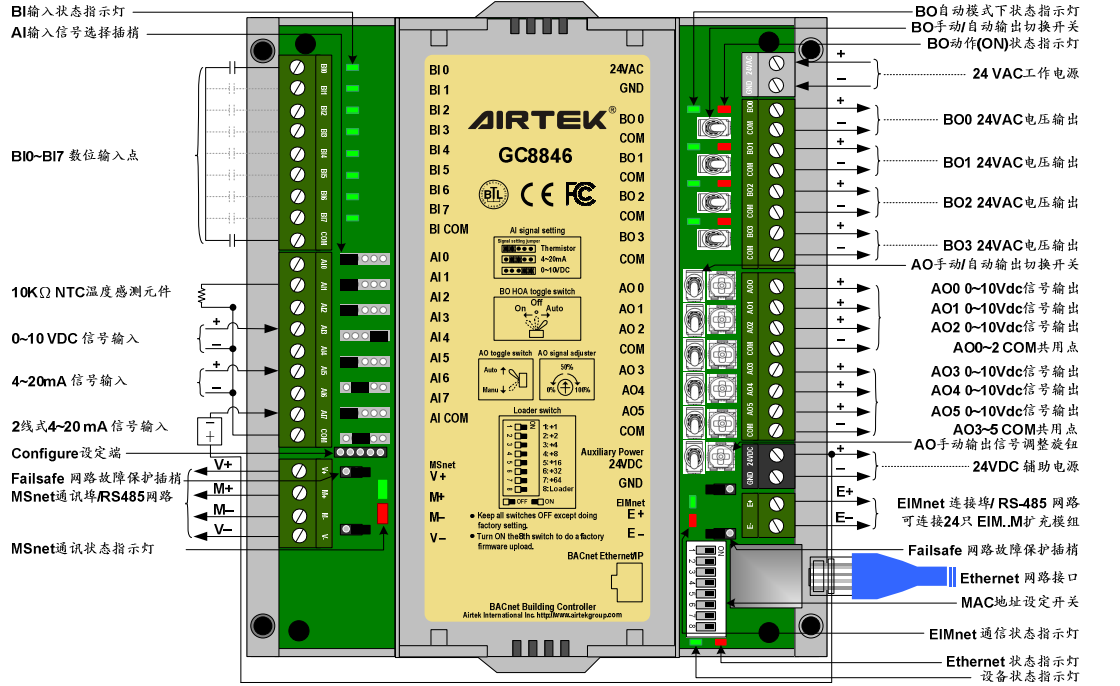
**使用环境:** 0~50°C, 20~90%RH 不结露。

**产品认证:** 通过 CE、FCC、UL916、BTL(B-BC)、IBM(智慧建材标章)认证及符合 RoHS 环保标章。

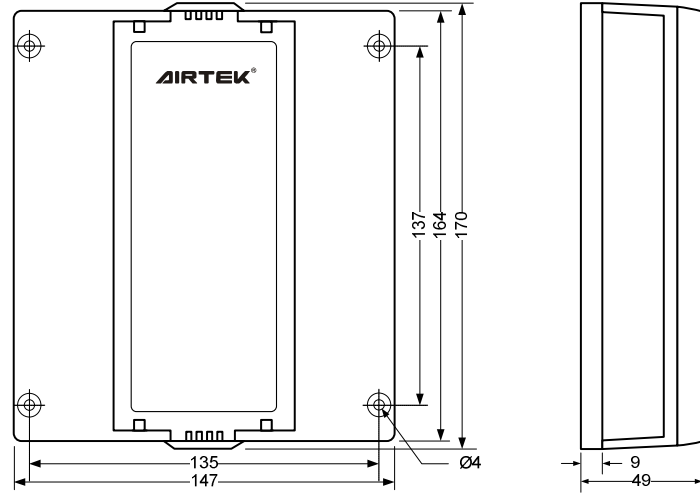
**【 網路架構 】**



**【 接线说明 】**



**【 尺寸 】 单位：mm**



以上所述为编辑此型录当时的产品状况，因应产品升级最新资料请参考 <http://www.airtek.com.tw> 网站公告