

## MODBUS to BACnet MS/TP FCU协定转换器

### 【应用说明】

PF-PM1.是一台专门用来搭配 DF 系列联网风机盘管控制器的协定转换器,它可将 MODBUS RTU 转换为 BACnet MS/TP 通讯格式,以达系统整合之目的。使用者可透过工作站监控软体或是网路操控面板来管理大楼里的设备,例如执行群体或个别的启停运转、调节温度、空调模式、风速切换、预约开/关机、时间程式自动开关机...等控制功能,以及即时掌握现场温度、系统运转、风速运转、警报异常...等状态。PF-PM1.具有逻辑运算功能可达到客制化需求,例如操作权限锁定或用户计费...等,您也可透过外部 B-AAC 等级控制器的程式来作连锁控制,例如主机、外气空调箱连锁启停。PF-PM1.具有 MSnet 接口可外接一台操作显示器,让使用者能管理旗下所连接的风机控制器。PF-PM1.采用国际 BACnet 通讯协定标准,可与任何品牌的 BACnet 监控系统整合互连互控,绝对是您建置监控系统的最佳配备。



### 【产品特点】

- 采用国际标准 BACnet Advanced Application Controller (B-AAC) 等级通讯协定规范,相容於 BACnet 系统。
- 具有 BACnet MS/TP RS-485 网路通讯埠,供连接中央监控系统。
- 具有 MSnet 通讯接口,可连接 NVC、NFC、NFT、DST 操控面板(注:PF-PM14 无 MSnet 埠)。
- 具有 FCnet 通讯接口,每一接口可连接由 DFC 系列及其相容产品(例如 DT4211M、DTC4211M)组合 32 台以内的容量,且具有自动辨识连接的设备种类及数量的能力,具有通讯指示灯可监看传送及接收通讯状态。
- 具有 RS-232 通讯接口,使用者可使用 AD-Linker 连接线并以超级终端机程式进行设备初始值设定或修改参数。
- 具有时间同步功能,当与中央监控系统连线时,可经由工作站 BACsoft 软体进行同步日期与时间,没有连接中央监控系统时,则可使用本身内部的日期与时间做同步,以便使网路上所有控制器的时间维持一致。
- 可将网路上 DF 风机控制器之运转状态及命令参数转换成标准 BACnet 物件,并可将操控运转之参数做完全编辑,可转换的监控点有风机启停、空调模式、风速大小、室内温度、设定温度、计时及预约开关机、火警及温度异常警报等。(注:每台 DFC 多达 60 点(AI\*10 /AO\*10 /AV\*10 /BI\*10 /BO\*10 /BV\*10)。
- 具有线上软体更新及 DDC 控制功能,可线上编辑/下载控制逻辑程式,并即时除错,具备焓值、露点温度、PID 控制等 HVAC 常用运算功能,以及对数、三角函数、开根号等进阶数学运算函数功能。
- 具有硬体时钟附金电容断电备援设计,可提供断电後时钟正常运作。
- 具有 100 个 BACnet 模拟量数值(AV)及 10 个数字量输出(BO)物件之断电记忆功能,可於断电时自动将参数存於 FRAM 中,可作为计费或其它能源管理等运算用 BO0~9 共 10 个 BO 点支援 Priority 功能。

### 【规格说明】

型号	MS/TP 网路	FCnet 网路	DFC 数量	MSnet 网路	日历表	时间表	通告类别	事件登录	模拟量软体点
PF-PM11	1	1	32	1(NVC、NFC、NFT)	2	20	4	40	100
PF-PM12	1	2	64	1(DST)	2	20	4	40	200
PF-PM13	1	3	96	1(DST)	2	20	4	40	300
PF-PM14	1	4	128	0	2	20	4	40	400

**供应电源:** 24VAC, 5VA。

**处理器:** 32 位元高速运算微处理器(MCU), 内含 128K RAM、32K FRAM 及 1024K Flash 记忆体空间。

**MS/TP 接口:** 具 BACnet MS/TP RS-485 网路, 通讯速率 9,600/19,200/38,400/76,800 BPS 可选择, 传输距离 1,200 公尺, 内置 560Vpeak VIOM 及 2500Vrms 电位隔离。

**FCnet 接口:** 具有多组 MODBUS RTU RS-485 风机通讯埠, 通讯速率 9,600 BPS, 传输距离 1,200 公尺, 每个通讯埠可连接 32 只风机联网控制器设备。

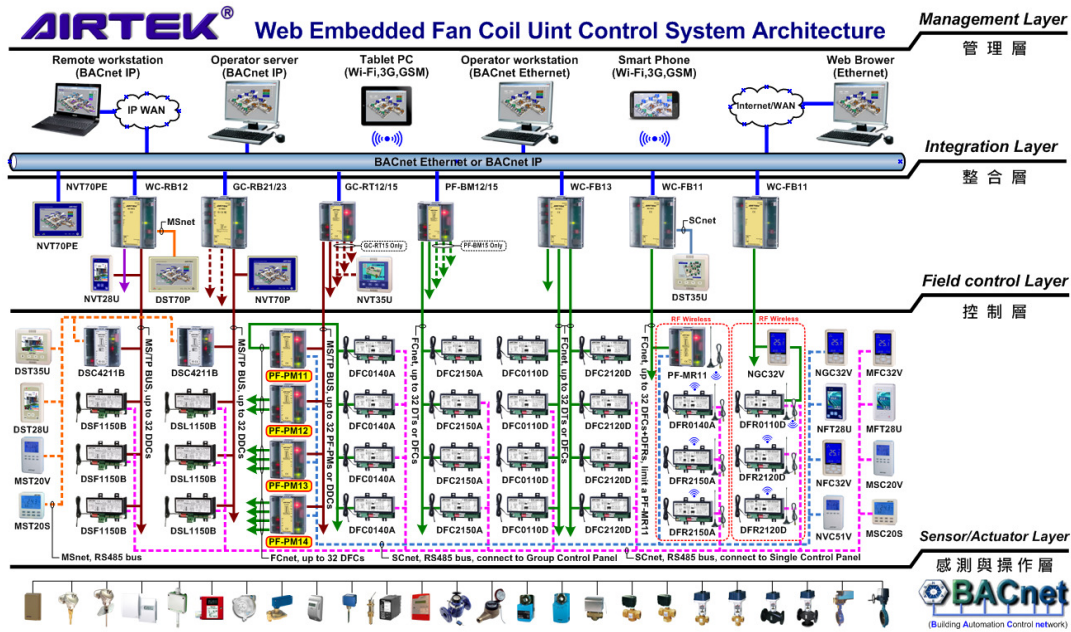
**MSnet 接口:** 具一组 RS-485 人机介面通讯埠, 通讯速率 9,600/19,200/38,400 BPS 可选择, 传输距离 1,200 公尺, 可连接液晶显示操控面板。

**实时时钟:** Real-time Clock, 附金电容断电备援, 提供断电後时钟正常运作。

**使用环境:** 0~50°C, 20~90%RH 不结露。

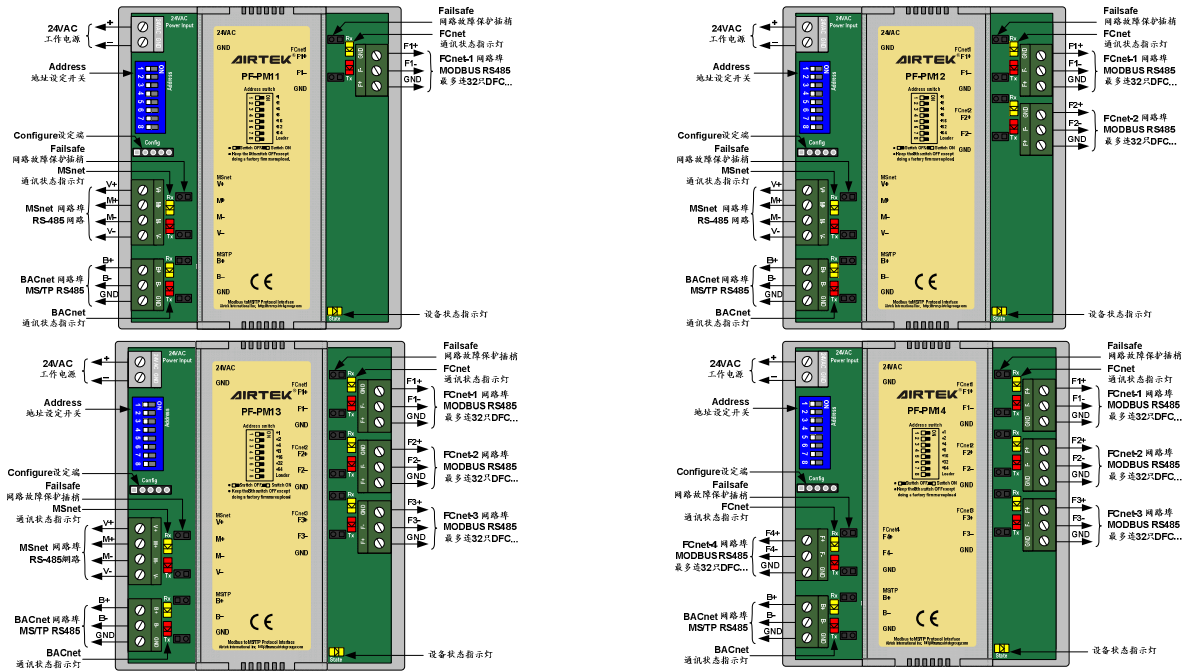
**产品认证:** 通过 CE、IBM(智慧建材标章)认证及符合 RoHS 环保标准。

**【网络架构】**

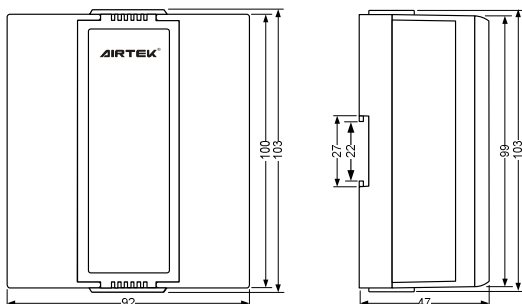


**【安装&接线说明】**

- 电源供应器应采用一对一配置方式，不要与其他控制器或转换器共用电源，以避免电路短循环异常现象发生。
- FCnet 通讯埠实际可连接数量受连接元件特性、资料量与资料格式而定。一般 RS-485 网路最多仅可连接 32 只标准元件，FCnet 网路终端都应加装 120Ω 终端电阻，以避免信号衰减。
- MSnet 可接 NVC、NFC、NFT、DST 等显示面板，但请注意如果选择搭配 NVC51V 面板时，则 FCnet 回路不可再连接 DT4211M、DTC4211M 控制器。另请特别注意 NVC、NFC、NFT 面板仅适合用在连接 32 台 DFC 以内的场合，超过 32 台 DFC 以上有多回路 FCnet 的场合，请使用 DST 系列面板。
- FCnet 通讯埠采 Master 模式连接 Slave 设备通讯格式，且仅针对 AIRTEK 生产的 DFC 系列相关产品才能发挥联网功效，对其他非 DFC 系列产品或其他厂牌的产品将不具联网功效。



**【尺寸】单位：mm**



以上所述为编辑此型录当时的产品状况，因应产品升级最新资料请参考 <http://www.airtek.com.tw> 网站公告