

## Modbus to BACnet Ethernet FCU协定转换器

### 【应用说明】

PF-BM1x 是一台专门用来搭配 DF 系列联网小风机控制器的协定转换器，它可将 MODBUS RTU 转换 BACnet Ethernet 及 MODBUS/TCP 通讯格式，以达系统整合之目的。使用者可透过工作站监控软体或是网路操控面板来管理大楼里的设备，例如执行群体或个别的启停运转、调节温度、空调模式、风速切换、预约开/关机、时间程式自动开关机...等控制功能，以及即时掌握现场温度、系统运转、风速运转、警报异常...等状态。PF-BM1x 具有逻辑运算功能可达到客制化需求，例如操作权限锁定或用户计费...等，您也可透过外部 B-AAC 等级控制器的程式来作连锁控制，例如主机、外气空调箱连锁启停。PF-BM1x 采用国际 BACnet 通讯协定，可与任何品牌的 BACnet 监控系统整合互连互控，此外亦支援 MODBUS/TCP 通讯协定，可与任何品牌的 MODBUS 系统整合，它绝对是您建置监控系统的最佳产品。



### 【产品特点】

- 采用国际标准 BACnet Advanced Application Controller (B-AAC) 等级通讯协定规范，相容於 BACnet 系统。
- 具有符合 MODBUS/TCP 标准通讯协定能力，相容於 MODBUS 系统。
- 具有 Ethernet 通讯接口，可选择为 BACnet Ethernet 或 BACnet /IP 通讯层通讯方式。
- 具有 MODBUS/TCP Server 协定转换功能。
- 具有 FCnet 通讯接口附有通讯指示灯，可显示传送及接收通讯状态，每一通讯接口可连接 32 台 DF 设备。
- 具有 RS-232 通讯接口，使用者可使用 AD-Linker 连接线并以超级终端机程式进行设备初始值设定或修改参数。
- 当与监控系统连线时具有网路时间同步功能，可接受中央监控之网路时间校正，使 FCnet 之控制器时间相同。
- 可将网路上 DF 风机控制器之运转状态及命令参数转换成标准 BACnet 物件，并可将操控运转之参数做完全编辑 (注：每台 DFC 多达 60 点(AI\*10 /AO\*10 /AV\*10 /BI\*10 /BO\*10 /BV\*10)。
- 具有线上软体更新及 DDC 控制功能，可线上编辑/下载控制逻辑程式，并即时除错，具备焓值、露点温度、PID 控制等 HVAC 常用运算功能，以及对数、三角函数、开根号等进阶数学运算函数功能。
- 具有硬体时钟附金电容断电备援设计，可提供断电後时钟正常运作。
- 具网路时间自动同步，可接受中央监控之网路时间校正，使所有系统中之控制器时间相同。
- 具有 200 个 BACnet 模拟量数值(AV)及 10 个数位量输出(BO)物件之断电记忆功能，可於断电时自动将参数存於 FRAM 中，可作为计费或其它能源管理等运算用。BO0~9 共 10 个 BO 点支援 Priority 功能。

### 【规格说明】

型 号	Ethernet 网路	FCnet 网路	DFC 连接数量	日历表	时间表	通告类别	事件登录	模拟量软体点
PF-BM12	1	2	64	2	20	4	40	200
PF-BM15	1	5	160	2	20	4	40	500

**供 应 电 源:** 24VAC, 5VA。

**处 理 器:** 32 位元高速运算微处理器(MCU)，内含 128K SRAM、32K FRAM 及 1024K Flash 记忆体空间。

**Ethernet 网路:** 10/100M 乙太网路，可选择 BACnet Ethernet 或 BACnet /IP 通讯层通讯方式，并具有 MODBUS/TCP Sever 协定转换功能。

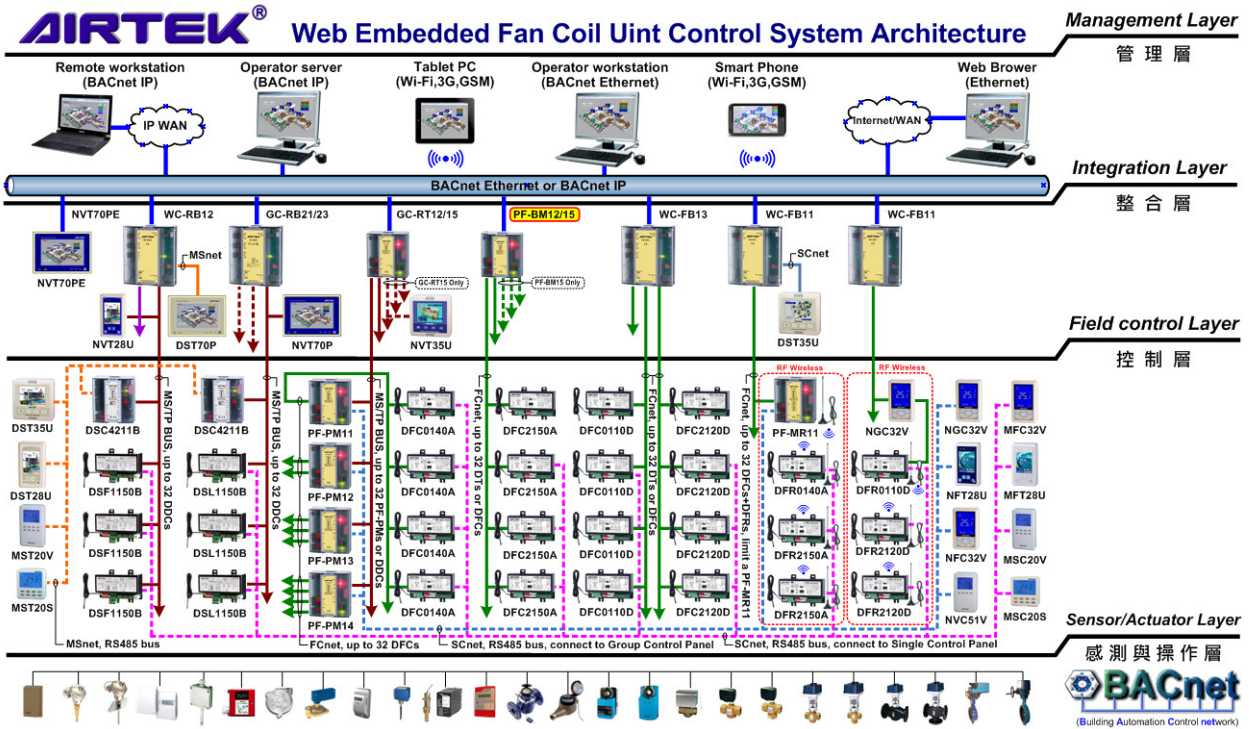
**F C n e t 网 路:** 具有多组 MODBUS RTU RS-485 风机通讯埠，通讯速率 9,600，每个回路可连接 32 只风机联网控制器设备。

**实 时 时 钟:** Real-time Clock，附金电容断电备援设计，提供断电後时钟正常运作。

**使 用 环 境:** 0~50℃, 20~90%RH。

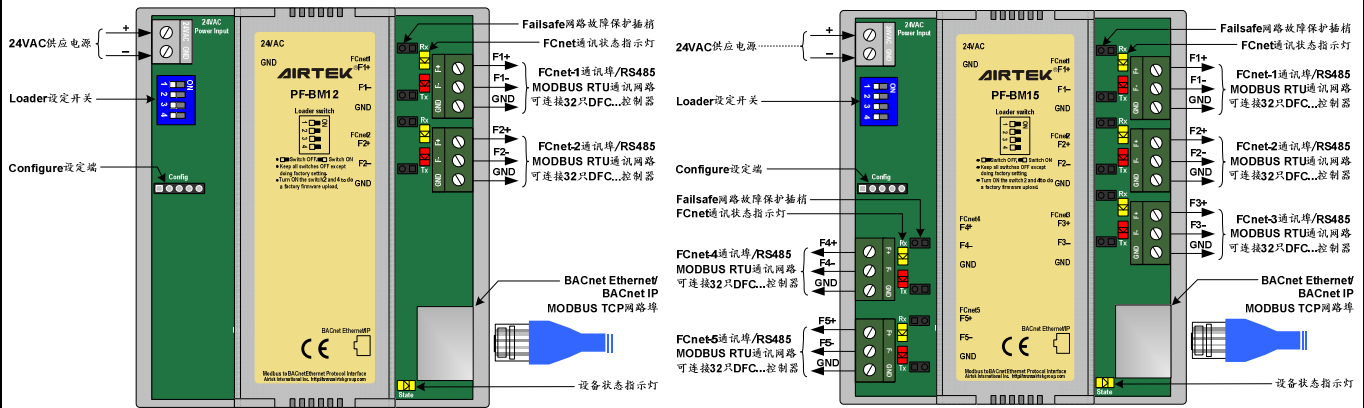
**产 品 认 证:** 通过 CE、IBM(智慧建材标章)认证及符合 RoHS 环保标章。

**【网络架构】**

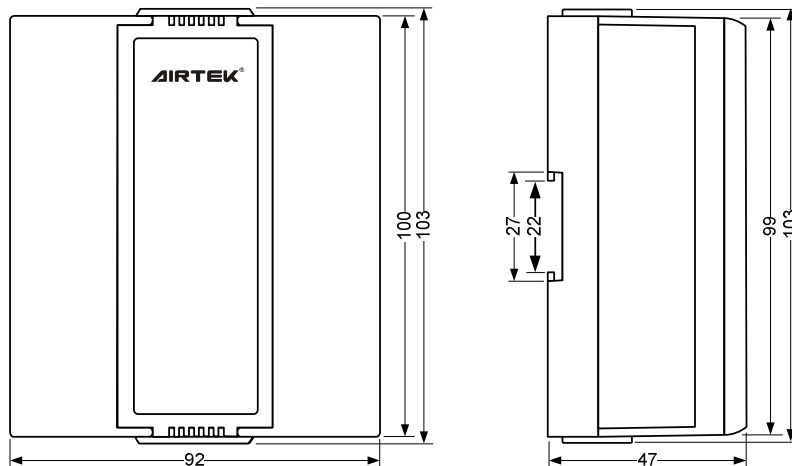


**【安装&接线说明】**

- 电源供应器应采用一对一配置，不可与其他控制器或转换器共用电源。
- FCnet 通讯埠采用 Master 模式连接 Slave 设备，仅针对 AIRTEK 之 DFC 系列提供连结，不对其他系列型号或其他牌型号提供连结。
- FCnet 网络终端都应加装 120Ω 终端电阻，以避免信号衰减。



**【尺寸】 单位：mm**



以上所述为编辑此型录当时的产品状况，因应产品升级最新资料请参考 <http://www.airtek.com.tw> 网站公告