

## Modbus to BACnet MS/TP协定转换器

### 【应用说明】

PC-MP11 是一台符合 BACnet B-ASC 等级专用可程式独立运作的协定转换器，采用 32 位元微处理器制造，功能超高性能卓越，它在不需主电脑及监控程式或驱动程式运作下，即可将标准的 MODBUS RTU/ASCII 通讯格式转为 BACnet MS/TP 格式，让监控系统获得最稳定的整合功能。PC-MP11 常被用来整合建筑物里不同厂家制造的设备，例如恒温恒湿空调箱系统、网路型小型送风机控制系统、冰水主机群控制系统、照明控制系统、多功能电表系统、消防报警系统、电梯控制系统等设施，让建筑物实现高等智慧化之功效。PC-MP11 采用国际 BACnet 通讯协定标准，可与任何品牌的 BACnet 监控系统整合互连互控，绝对是您建置监控系统的最佳配备。



### 【产品特点】

- 采国际标准 BACnet Application Specific Controller (B-ASC) 等级通讯协定规范，相容於 BACnet 系统。
- 具有 MS/TP (Master-Slave/ Token-Passing) 通讯接口，具 Peer to Peer 读写外部 DDC 物件功能，可发出读取 (DS-RP-A/DS-RPM-A) 及写出 (DS-WP-A) BACnet 物件属性的功能。
- 具一个 MODBUS RTU/ASCII Master/Slave RS-485 或 RS-232 串列通讯，可连结各种 MODBUS RTU/ASCII Master/Slave 之设备。具通讯指示灯，显示传送及接收通讯状态。RS-485 端采用 1,000VDC 电位隔离，有效避免两端异常信号互相干扰，确保通讯品质。
- 具一个 RS-232 通讯接口，可透过 AD-Linker，以超级终端机程式进行设备参数修改。
- 具 500 个转换命令可透过 AIRTEK BACsoft 图控进行线上编辑，以读取 Slave 设备指定格式的数值至模拟量数值 (AV) 或数字量数值 (BV)，或将模拟量数值 (AV) 或数字量数值 (BV) 写至 Slave 设备。
- 具 500 个模拟量数值 (AV) 及 500 个数字量数值 (BV) 的 BACnet 物件，未作为通讯转换用途时，可作为一般运算用。
- 模拟量点资料读写可支援浮点数、双精度浮点数、长整数、BCD 码等多种非标准数值形式，可适用于大部分不同型式的设备。
- 每个模拟量读写命令支援一次加/减/乘/除运算，以作为数值偏移或倍率调整用，BACnet 应用层不需再作额外处理。另可选择条件式写出或数值变化时写出，以节省通讯时间与更灵活的应用。
- 可依设定照缓冲区的大小自动合并转换命令，以节省通讯时间。
- 支援可程式功能，可线上编辑加/减/乘/除运算及 AND、OR 及其他逻辑与算数运算程序，并支援读写外部设备点功能，以利於进一步数值转换与资料整合。
- 具线上软体更新及 DDC 控制功能，可线上编辑、下载控制逻辑程式，并即时除错，具备焓值、露点温度、PID 控制等 HVAC 常用运算功能，并且具备对数、三角函数、开根号等进阶数学运算函数功能。
- 具断电记忆功能，可於断电时自动将参数存於 FRAM 中。

### 【规格说明】

型号	MS/TP 網路	TDnet 網路	数字量软体点	模拟量软体点	转换命令数
PC-MP11	1 个	1 个	500 点	500 点	500 笔

**供应电源:** 24VAC, 5VA。

**处理器:** 32 位元高速运算微处理器 (MCU)，内含 64K RAM、32K FRAM 及 384K Flash 记忆体空间。

**MS/TP 接口:** 具 BACnet MS/TP RS-485 通讯埠，通讯速率 9,600/19,200/38,400/76,800 BPS 可选择，传输距离，1,200 公尺内置 Vpeak VIOM 及 2,500Vrms 电压隔离能力，可连接 32 台 B-AAC 或 B-ASC 设备。

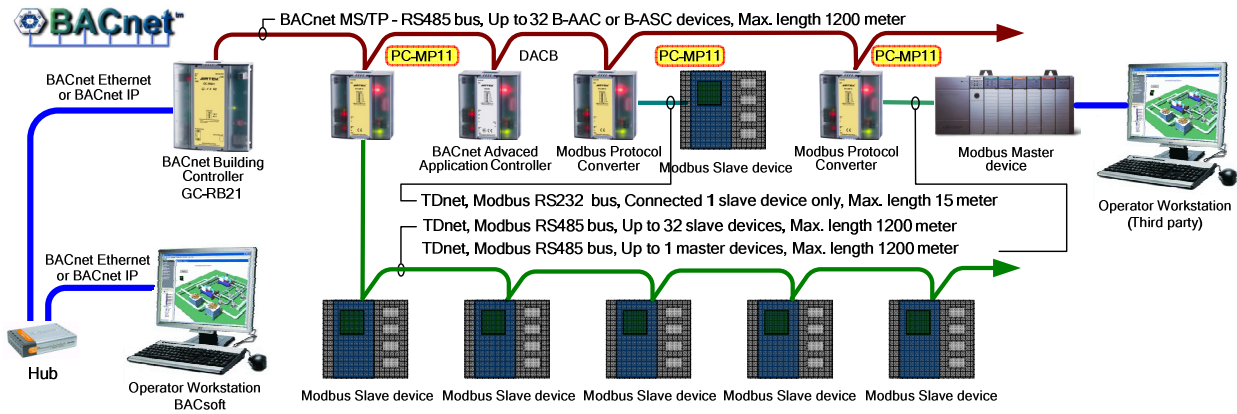
**TDnet 接口:** 具一组 MODBUS RTU/ASCII RS-485 或 RS-232 整合通讯埠，通讯速率 38,400 BPS，可连接 32 只 RS485 或一只 RS-232 的 Master 或 Slave 被整合设备，传输速率 3,8400BPS，可连接单只被整合设备。

**协定转换:** 500 个转换命令提供模拟量 (AV) 或数字量 (BV) 点读/写转换，通讯格式可於线上进行编修。

**使用环境:** 0~50°C, 20~90%RH。

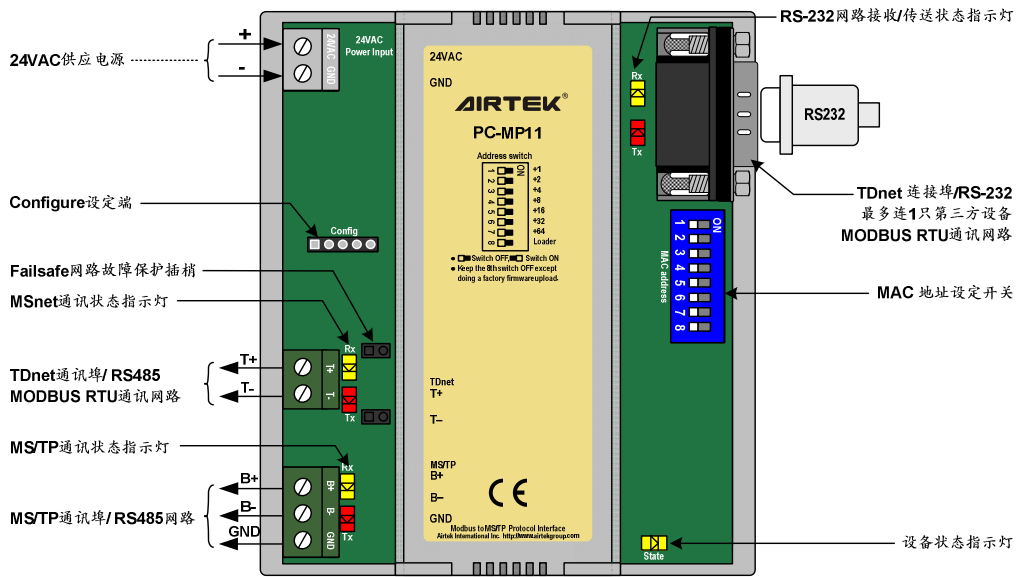
**产品认证:** 通过 CE、IBM (智慧建材标准) 认证及符合 RoHS 环保标准。

## 【网络架构】



## 【安装&接线说明】

- 电源供应器应采用一对一配置，不可与其他控制器或转换器共用电源。
- 本协定转换器之 MODBUS 通讯埠，因使用同一系统资源，仅可选择 RS-485 或 RS-232 之一使用，不可同时连结两种类型之设备。
- MODBUS 通讯埠实际可连结数量受连接元件特性、资料量与资料格式而定。一般 RS-485 网路最多仅可连接 32 只标准元件，若超过此数量必须加装 Repeater。RS-232 标准元件单一网路仅可连接 1 只，若连接数量超过须加装 PC-MP11 协定转换器。
- MODBUS 通讯埠采 Master 模式连接 Slave 设备，同一网路 Slave 设备必须采用相同的通讯速率与资料格式。
- MODBUS 网路终端都应加装 120Ω 终端电阻，以避免信号衰减。
- 被整合之设备必须具有 MODBUS RS-485 或 RS-232 连网功能，且资料格式必须为标准 MODBUS RTU 或 MODBUS ASCII 协定 Slave 格式。



## 【尺寸】单位：mm

