

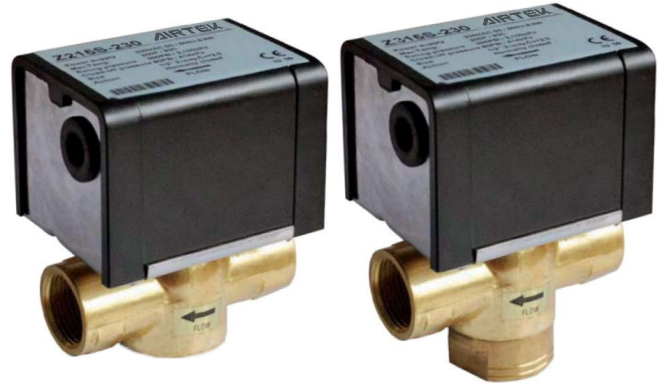
二位式电动二/三通控制阀

【应用说明】

Z2..S/Z3..S 系列电动二/三通控制阀常被应用于空调房内小型风机盘管设备上，藉由温度控制器的控制来开通或关闭冰水或热水的流量，调节适当的房间的温度以达舒适空调及节约能源之目的。

【产品特点】

- 本控制阀是由电动头与二通或三通阀体所组成具可分离式电动头设计，维修保养方便。
- 阀体具有完全 100% 关断特性。
- 电动头采高效率耐用凸轮组及弹簧设计坚固耐用。
- 电动头采二线式控制设计可弹簧复归。
- 可适用于冷热水应用于冷气及暖气。



二通阀(2-WAY)

三通阀(3-WAY)

【规格说明】

型号	阀体形式	口径		Kvs	Cvs	关断压力(Bar)
Z215S	二通阀	1/2"	DN15	1.7	2.0	4.14
Z220S	二通阀	3/4"	DN20	2.2	2.5	3.44
Z225S	二通阀	1"	DN25	2.6	3.0	3.03
Z315S	三通阀	1/2"	DN15	2.2	2.5	4.14
Z320S	三通阀	3/4"	DN20	2.6	3.0	3.44
Z325S	三通阀	1"	DN25	3.0	3.5	3.03

注一：Kvs=0.857Cvs, Cvs= 1.167Kvs, 1Bar=100Kpa=1.02Kg/cm²=14.5Psi

注二：Kvs 的单位 m³/h, Cvs 的单位 USgas/min

驱动元件：同步马达。

外壳材质：不锈钢底座,铝质上盖。

马达耗电：6.5W,7VA。

接线方式：二线 0.75mm², 长度 10cm 电线。

运行时间：马达 13~18 秒, 弹簧复归 4~5 秒。

控制方式：ON-OFF 式。

环境温度：0~40℃(不结露)。

阀体材质：锻造黄铜。

阀塞材质：NBR 橡胶。

阀体耐压：21 Bar。

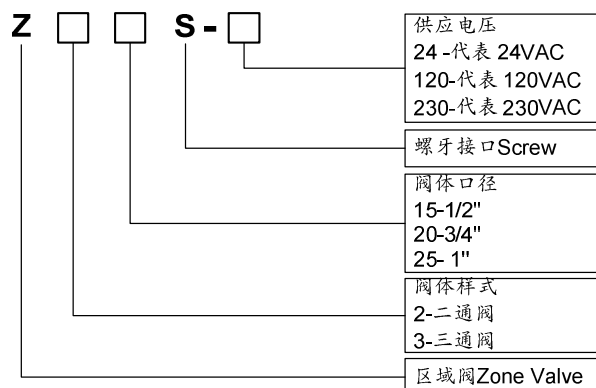
适用流体：冷/热水,允许最大 50%乙二醇溶液。

连接口：BSP 内螺牙接口。

流体温度：0~93℃。

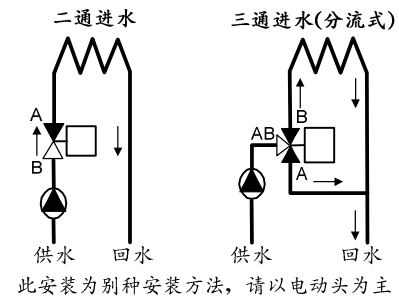
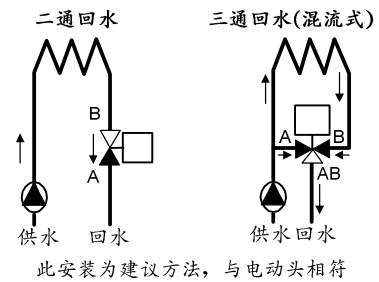
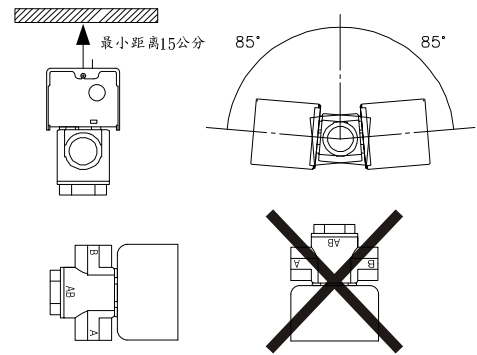
关断压力：3.03~4.14Bar

【订购资讯】



【安装说明】

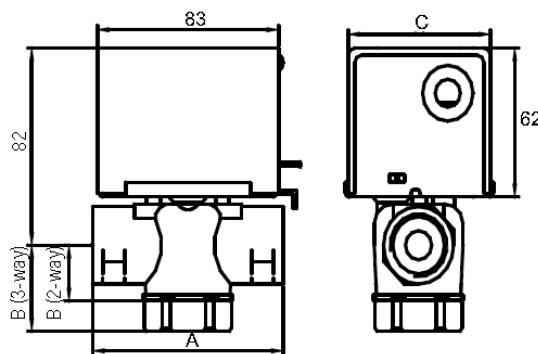
- 请确认管子内已清洗乾淨後始安装本电动阀。
- 请勿安装电动控制阀於具爆炸性之场所。
- 安装电动阀需注意将来维修保养空间之预留。
- 安装控制阀时需注意与管子成一直线密合，避免热源直射或震动之位置。
- 安装配管方式见右图所示，建议安装於回水管上，因为在热水系统时，此处温度较低；如为冰水系统时，此处温度较高，较不易发生故障
- 在使用水平接管时偏移角度应不超过 85°，垂直接管时则不受限定任何角度均可。
- 电动阀接管方向不可相反，否则将无法正常控制，且可能会造成无法开启或发出异音现象。
- 在配接电动阀於送风机管路上时，切勿以电动阀为施工工具支撑力点，否则将造成损坏可能。
- 接线前请先确认供应电压是否与电动阀规格相符，否则可能造电动阀损坏。
- 请勿於送电後才进行安装接线工作，以避免人员触电或造成设备损坏。
- 二通阀送电时，B→A 通；未送电时，B→A 不通。
- 三通阀管路采回水(混流式)接法
 - 送电时，B→AB 通；未送电时，A→AB 通。
- 三通阀管路采进水(分流式)接法
 - 送电时，AB→B 通；未送电时，AB→A 通。



【运转操作】

- 送电前请先检查与温度开关间接线是否正确。
- 送电前请使用电表检查供应电源正确後始可送电。
- 送电後来回数次调整温度开关温度设定点高或低，以测试电动阀开闭动作是否正确。
- 如遇电动阀故障欲强制开通阀体，需先切断电源，然後手动将推杆推至MAN OPEN之位置，即可强迫开通阀体，如右图所示。

【尺寸图】单位：mm



型号		口径		A	B	C	重量(g.)
2-WAY	Z215S	1/2"	DN15	70	23	66	700
	Z220S	3/4"	DN20	87	23	66	850
	Z225S	1"	DN25	96	26	66	1000
3-WAY	Z315S	1/2"	DN15	70	31	66	750
	Z320S	3/4"	DN20	87	37	66	900
	Z325S	1"	DN25	96	42	66	1050