

执行器材

MVB+VMB/VS

电动马达式二/三通控制阀组

【应用说明】

电动马达式二/三通控制阀是应用于中央空调系统及工业制程上液体流量控制，以使被控变数之物理量能达到稳定之需求。中央空调系统及工业制程上被控制之物理变数通常为温度、湿度、流量等，而被用于控制这些物理变数之控制媒介通常为不冻液、冰水、热水等，本控制阀可藉由匹配马达种类之不同提供不同之控制方式，以达使用者之控制需求。

【产品特点】

- 具有匹配不同控制方式之电动马达，可做二位置式、浮动式、比例式等控制。
- 电动马达具有手动操作装置，方便试车、维修、保养或故障时手动操作作用。
- 电动马达可加装全开全关位置连锁接点。
- 电子比例式具有正/反动作切换；及 0-10Vdc、0-200uA 之正/反阀位讯号，及 15Vdc 电源输出。
- 控制阀为上下位移式，具线性流量控制特性。
- 符合 CE 认证，EMC directive 89/336/EEC。



【规格说明】

电动马达

型号	控制动作	输入讯号	供应电压	行程时间	其他规格说明
MVB22	二位置式 或浮动式	2 SPST 接点	220±10% VAC	37 秒	<ul style="list-style-type: none"> • 使用频率 50~60HZ • 马达力量 450 N • 耗电量 5 VA • 最大流体温度限制 120°C • 140°C 请加装 MVBHT • 防护等级 IP 50 • 重量 0.8 Kg • 环境限制 5~50°C, 10~90%
MVB26				60 秒	
MVB28				370 秒	
MVB46				60 秒	
MVB36	电位比例式	165 OHM 电位计	24±10% VAC	60 秒	
MVB52	电子比例式	8-11、4-7、6-9、0-10、2-10 、1-5 Vdc 或 4-20mA		60 秒	
MVB56				37 秒	
				60 秒	

控制阀体

型号		尺寸 (mm)	尺寸 (inch)	Kvs (m³/h)	行程 (mm)	最大差压(BAR)		其他规格说明
二通	三通					直线	弯角	
VS	VMB	15	1/2"	1.6	16.5	13.5	4.1	<ul style="list-style-type: none"> • 阀体及阀座为 G25 铸铁材质, 阀体耐压 16BAR • 阀塞采黄铜材质, 阀杆采 AISI303 材质 • 阀杆封装采 Buna N O-ring • 流体温度限制-10~120°C • 连接方式: VSB-VMB 采螺牙 • 流量特性: 直线为等百分比, 弯角为线性 • 泄漏率: 直线为 0.03%, 弯角为 2% Kvs
VS	VMB	15	1/2"	1		13.5	4.1	
VS	VMB	15	1/2"	2.5		13.5	4.1	
VS	VMB	15	1/2"	4		13.5	4.1	
VS	VMB	20	3/4"	6.3		11	2.7	
VS	VMB	25	1"	10		7	1.8	
VS	VMB	32	1-1/4"	16		4.2	1.1	
VS	VMB	40	1-1/2"	22		3	0.8	
VS	VMB	50	2"	30		2.1	0.6	
VS	VMB	50	2"	40		2.1	0.6	

注：最大差压力值确保电动头与阀体可完全正常操作。

配件说明

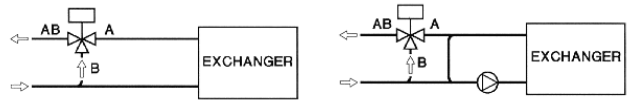
型号	用途说明	型号	用途说明
244	阀杆加热器 24VAC/DC, 18VA	MVBHT	电动头用高温场合散热器
D36	配合 MVB 马达用辅助行程开关 1*SPST 10(3)A, 250Vac	MVBPA2	配合 MVB46 马达用辅助电位计 1000 OHM
AG22	MVB 马达配合旧式 V2N/3-500 阀体使用之连杆	MVBC	防雨罩

【安装说明】

- 请确认管子内已清洗乾淨後始安装本控制阀。
- 安装控制阀时需注意与管子成一直线密合，避免热源直射或震动之位置。
- 控制阀使用於高温之流体时（例如蒸气、过热水、电疗液体）需使应加长轴以避免电动控制阀损坏。
- 当安装电动控制阀为垂直方向时，需注意勿使用高於120℃之流体。安装於较高温之流体时，需装置成水平方向。
- 只要保持电动控制阀轴心与电动头在水平角度以上，任合方向均可安装。
- 安装电动控制阀需注意将来维修保养空间之预留。
- 请勿安装电动控制阀於具爆炸性或周围环境温度超过50℃及低於-5℃之场所。
- 请勿於送电後才进行安装接线工作，以避免人员触电或造成设备损坏。

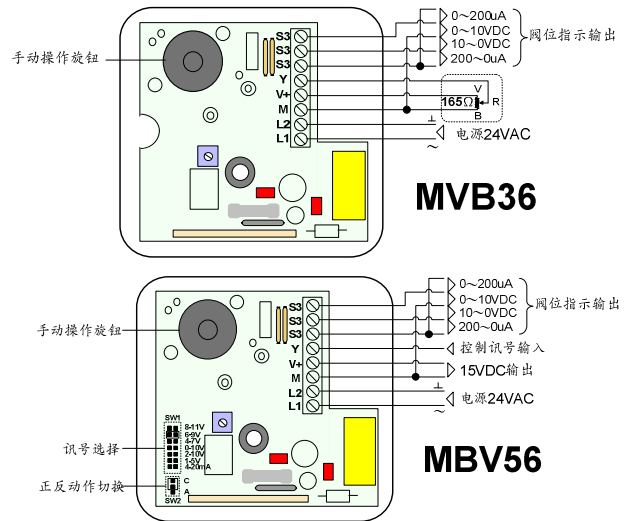
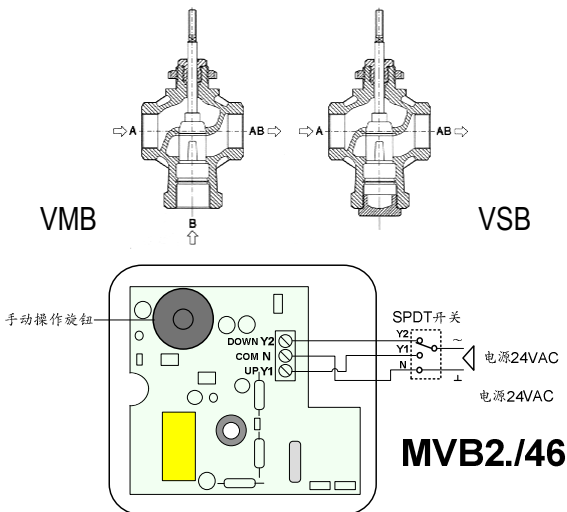


图一 VSB 二通控制阀安装示意图

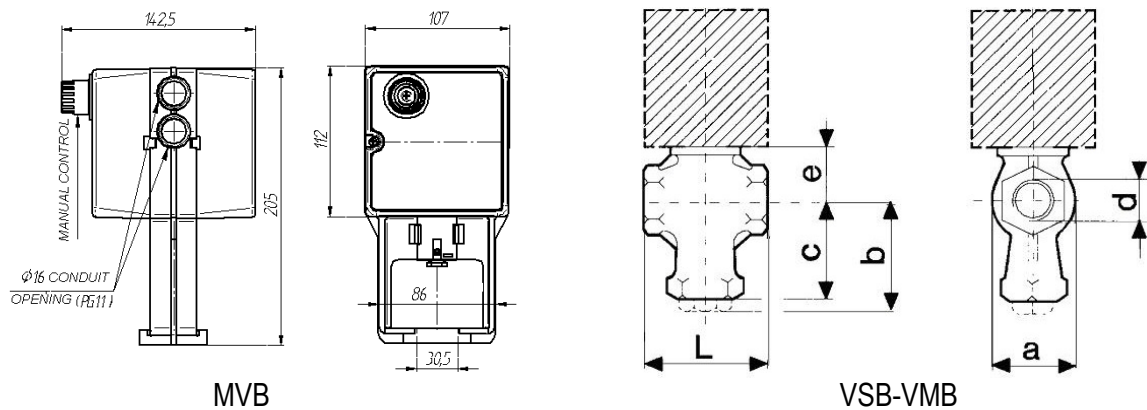


图二 VMB 三通控制阀安装示意图

【接线说明】



【尺寸】 单位：mm



阀体尺寸 (mm)

MODEL	DN		d	VSB				VMB				重量 (Kg)
	mm	inch		L	a	e	b	L	a	e	c	
VS(M)B1~2	15	1/2"	G 1/2	80	54	17	70	80	54	17	70	1.1
VS(M)B3	20	3/4"	G 3/4	85	54	34.5	79	85	54	34.5	67.5	1.1
VS(M)B4	25	1"	G1	95	62	39.5	83	95	62	39.5	72.5	1.5
VS(M)B5	32	1-1/4"	G1 1/4	108	70	43.5	90	108	70	43.5	78.5	2
VS(M)B6	40	1-1/2"	G1 1/2	120	81	51	98	120	81	51	85.5	2.7
VS(M)B8A	50	2"	G2	194	97	54.5	111	142	97	54.5	97	5
VS(M)B8	50	2"	G2	142	97	54.5	111	142	97	54.5	97	4

以上所述为本产品现有状况但因客户要求本公司保有随时更改之权利