

风管型(温)湿度传讯器

【应用说明】

AD300 系列温湿度传讯器适合使用在机房之风管场所，例如住宅或办公大楼空调系统的控制应用。美观大方拆组方便的外壳设计使得安装容易，维修更换快速方便。AD300 系列温湿度传讯器采用高品质的湿度感测器和最新科技的微电脑控制技术制造确保最精确和宽广范围感测侦测。标准的 AD300 系列温湿度传讯器提供 0-10VDC 或 4-20mA 讯号输出。温度的输出讯号可为主动式或是被动式。所有系列温湿度传讯器均可加装 LCD 显示幕。

【产品特点】

- 采用全球首创半导体晶片技术开发出温湿度双功能感测元件
- 输出讯号RS485数位信号MODBUS RTU格式，位址255台
- 温湿度LCD显示RS485数位输出讯号具有通信指示灯之功能
- 经由RS-485通信系统温度湿度具有视觉可补偏差值之功能
- 温湿度具有复归原厂初始值及设定校正值
- 数位化具有修正ZERO及SPAN原厂微调校正值
- 温度LCD显示可自行修正-20~100℃温度范围
- 数位化按键 4~20mA or 0~10V可校正系统仪表高低点校正值
- 温度可微调3种范围-50~50℃, 0~50℃, 0~100℃
- 温湿度可规划1~10秒输出取样时间快与慢速度之功能
- 工作电源附有LED指示灯可判断接线是否错误之讯息



【规格说明】

型号	名称		输出讯号		显示		湿度精确度	
AD300	1	温湿度传送器	M	4~20mA	N	无显示	B	±3%RH
	2	湿度传送器	V	0~10V				
	3	湿度传送器	C	RS485	D	LCD 显示		

工作电压：15~35Vdc, ±5%

温湿度量测范围：温度：0~50℃ (-50~50℃ or 0~100℃) 可现场调整 3 种范围，湿度：0~100%RH

温度 LCD 显示：可现场调整-20~100℃温度输出对应值范围

温湿度精度：±3%RH(20~80%RH)(於 25℃ 时)，±0.4℃(於 25℃ 时)
(温湿度精确度测量工作电压 24VDC 环境温度於 25℃ 时)

温湿度输出信号：4~20 mA or 0~10V or RS-485 MODBUS RTU

通讯传输：数位信号 MODBUS RTU，9600 or 19200 RS485 格式，可定址 255 台

温湿度传输格式：N81 N82 E81 O81

使用环境测量范围：温度→50℃ 以下 湿度→0~100%RH 以下

温湿度感测元件：CMOS 半导体晶片式，采用瑞典进口温湿度两用型晶片

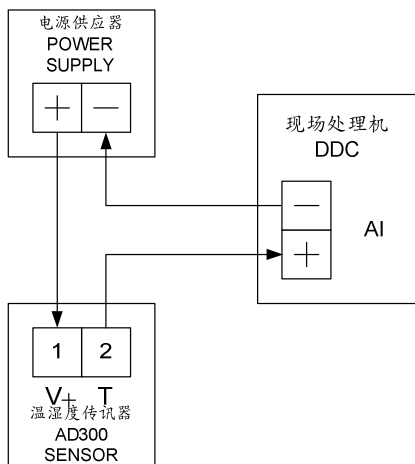
消耗功率：< 4mA

外壳资讯：防护等级→IP65，材质→ABS，重量→250g

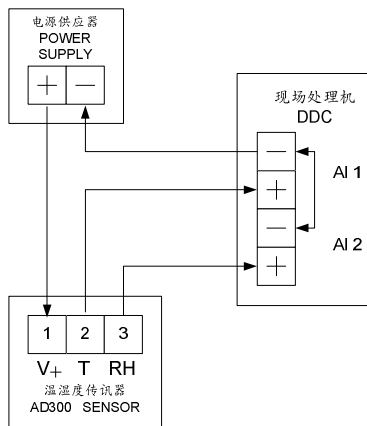
【安装说明】

- 安装前请事先详细阅读型录指示，未根据型录指示进行仪器安装有可能会产生危险或是造成产品损坏等，不可预期之不良结果。
- 请安装室内型传讯器於通风良好之位置，避免扰流及震动剧烈之位置，以确保感测值正确良好。
- 请勿使用本传讯器於爆炸性之环境或易燃媒介侦测。
- 请勿使用本传讯器於有高压力系统。
- 请勿在安装时将仪器连接电源，因为电击或设备损坏产生之危险，可能造成人员受伤或使电器回路损坏。
- 所有配线必须根据适合之电器规则施做之，不要与动力电源线共用同一管路配线，否则可能造成干扰。

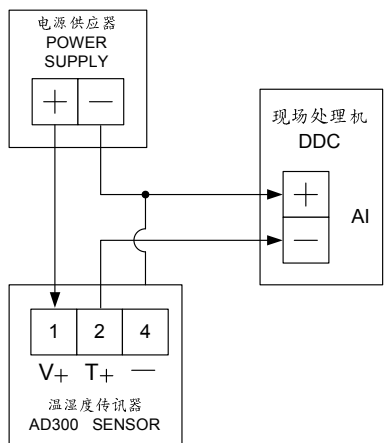
【接线说明】



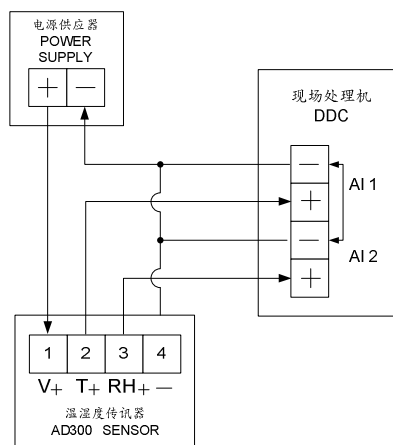
图一 温度 4~20mA 讯号



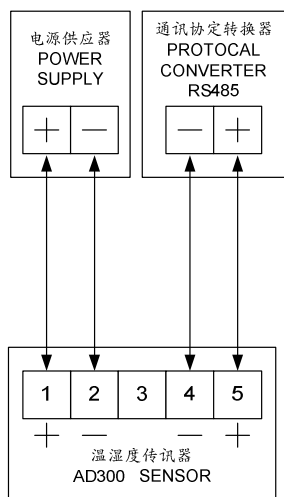
图二 温湿度 4~20mA 讯号



图三 温度 0~10VDC 讯号



图三 温湿度 0~10VDC 讯号



图四 温湿度 RS-485 通讯

【尺寸】 单位：mm

