

防潮型温度传讯器

【应用说明】

TT...系列防潮型温度传讯器是应用于感测空气或流体之温度，经由二线传讯方式再配合各种不同形式之控制器，可数位或类比方式控制空调设备、风量大小或水量大小，以达舒适温度及节约能源之需求。

【产品特点】

本温度传讯器是采用『精密高科技感测元件』及『精密电子电路板』制作而成，可测量风管、水管之温度，具精确的感测特性、精美外观及安装容易的特点，可搭配任何厂牌之温度控制器使用。



【规格说明】

型号	型式	输出讯号	感测温度范围	应用说明
TTD7025A	风管型	4~20mA	-10~40 °C	配合 TCP...VLC...TX...系列温度/数位控制器使用
TTW7015A	水管型	4~20mA	-10~40 °C	配合 TCP...VLC...TX...系列温度/数位控制器使用

供应电源： 12~40 Vdc, 标准 24 Vdc

电力消耗： 1VA

感测元件： PT100

感测范围： -10~40°C

精确度： ±0.15 % 全刻度

最大负载： 600 ohms

反应时间： 300msec

接线导口： PG 9

材 质： 感测棒：不锈钢，传讯器外壳：铸铁

防护等级： IP 65

环境湿度： 10~95 % RH

环境温度： -5°C~55°C

重 量： 风管型：468 公克(含配件)

水管型：548 公克(含套管)

流体温度： -10°C~150°C

流体压力： 16 kg/cm²

【配件说明】

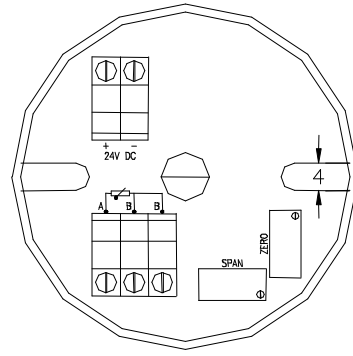
型号	说明
ABK001	风管固定配件
AWL1508C-NPT	铜套管 1/2"NPT*8φ(内径)*150mm 长(水管)
AWL1508S-NPT	不锈钢套管 1/2"NPT*8φ(内径)*150mm 长(水管)

【安装说明】

- 风管型—先将风管固定配件固定于风管后，再行将传讯器插入配件，锁紧侧边固定螺丝，既可完成安装，请安装于气流稳定之位置，一般建议于风管直径 3~5 倍直管位置处钻一直径 8φmm 圆孔，将传讯器稳固的安装于风管管壁上。
- 水管型—先将套管固定于水管后，于套管中灌入导热膏，增加传导效果，再行将传讯器插入套管，锁紧侧边固定螺丝，既可完成安装，请安装于水流稳定之位置，一般建议为水管直径 3~5 倍直管位置。

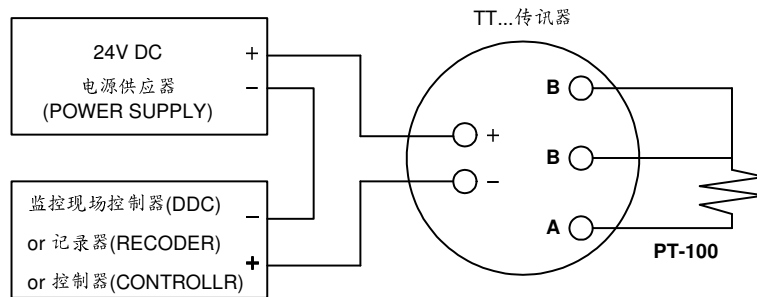
【结构说明】

- 取下盖板可看到活动式外接端子台(左图), 建议先取下活动端子台将讯号线电源线与之固定後插回原位将盖板回复。
- 本产品为出厂校正完成, 请勿於现场调整各种调整钮, 以免失去精确度

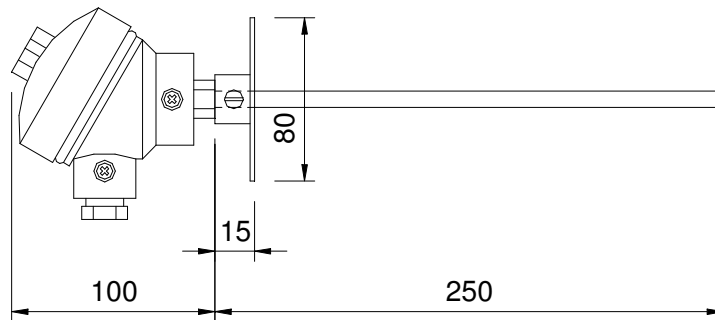


【接线说明】

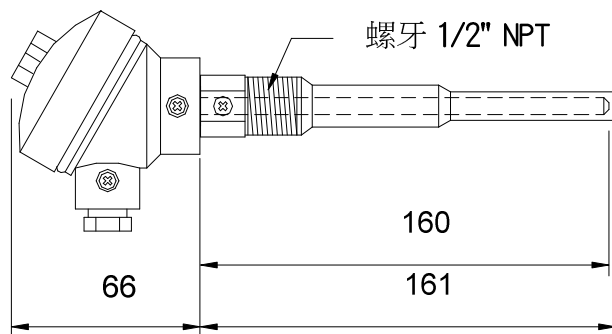
- 本传讯器为二线式接线方式如(下图), 电源可外加采串联方式处理, 或由控制器本身供应电源。



【尺寸图】(单位: mm)



风管型



水管型