

## 二氧化碳传感器

### 【应用说明】

二氧化碳传感器VC1008T 是一个简单, 低成本, 美观, 红外线免保养二氧化碳感测传讯器, 可安装於房间中或空调风管上。VC1008T 测量周围空气中之二氧化碳浓度最高至 2,000ppm 并且转换成 0~10 V 及 4~20mA 输出信号。VC1008T 帮助你维持室内空气於一个健康条件下, 仍能节约能源消耗并节省下电费。

VC1008T是一个非常低成本且有效率的感测传讯器, 针对一般建筑物环境控制及其他制程侦测CO<sub>2</sub>浓度是必须的, 实际用於控制通风设备, 帮助於维持健康的空气条件系能降低能源消耗。

### 【产品特点】

- 采用瑞典森尔Sense Air's专利, 美观、镀金 (NDIR) 红外线之导波技术, 自动背景校正(ABC), 提供可靠的测量, 被动气体扩散, 无可动元件, 免维修保养。
- 双类比输出: 0~10 或 4~20mA 。
- 附加一无电压警报接点, 出厂设定於1,000ppm。
- 附加端子台可连结温度感测器如PT1000 或 NTC。
- 提供IP20, IP54 壁挂型, IP65 风管型三种外观选项。



VC1008T-IP20  
室内型(IP20)



VC1008T-Ks  
风管型(IP65)



VC1008-BD  
室内显示型(IP20)



### 【规格说明】

型 号	型 式	LED BAR 显示	接点输出	温度输出
VC-1008T	-IP20 (室内型 IP20)	-	-R	-PT100
	-Ks (风管型 IP65)		-	-PT1000 -NTC 10K
VC-1008	-IP20 (室内显示型 IP20)	-BD	(标准功能)	-

**供应电源:** 24 VAC/VDC±20%, 50/60HZ, 1W

**感测元件:** 红外线感测元件

**重现性:** ±20 ppm ±1% of 读值

**精确度:** ±30 ppm ±2% of 读值

**反应时间:** <10 秒 @ 30 cc/分钟. 流速<3 分钟. 扩散时间

**元件寿命:** 15 年

**输出信号:** 0~10VDC, 0~2,000 ppm  
4~20 mA, 0~2,000 ppm

**接点容量:** 24 VAC/VDC, 1A

**外观构造:** ABS 塑钢(白色)

**环境温度:** 0~50°C

**环境湿度:** 0~95%RH

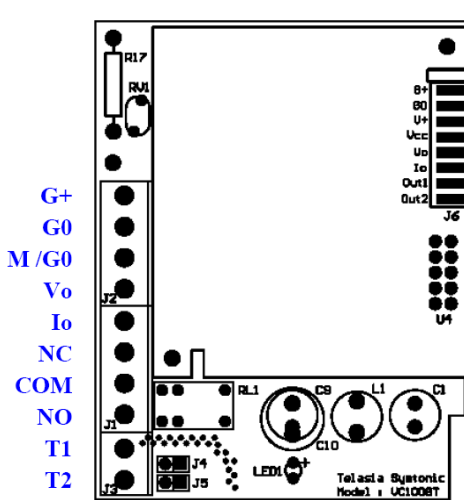
### 【安装说明】

- 本感测器适用於住宅, 商业大楼及工业等不含充满 SO<sub>2</sub> 之环境空间场所。
- 请安装本感测器於易於拆装及维护保养之处。
- 安装位置请避免震动与干扰之处。
- 安装於风管时请取至少 1 米直管风管之位置安装, 风速介於 500~4,000 FPM 之间。
- 安装本感测器於墙壁上时, 约离地 1.2~1.5 米高且为通风循环良好之位置。一般人员可直接读取控制器上指示之资料。
- 如安装於仓储或侦测人员健康安全之区域, 请安装於离地 30 公分处。
- 请勿使用本感测器於侦测其他气体, 本控制器将无法达到功能。
- 请勿将本控制器与火警系统相连, 请使用独立控制盘或连结蜂鸣器使用。
- 本产品设计为可装置於单连结线盒上, 依安装手续安装完成後, 始可送电操作。

**【端子接线说明】**

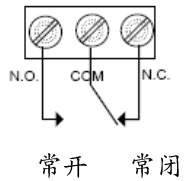
1	G+	24 V AC/DC (+)
2	G0	系统接地 (-)
3	M	信号接地, 内部连结至 G0
4	Vo	线性输出(+) 0~10 V
5	Io	线性输出(+) 4~20mA
6	NC	继电器之常闭接点输出
7	COM	继电器之共地接点输出
8	NO	继电器之常开接点输出
9	T1	温度感测器, 端子台 1
10	T2	温度感测器, 端子台 2

**【结构说明】**



**【接点输出】**

输出警报为原厂设定(不可调)设定点为 1,000ppm

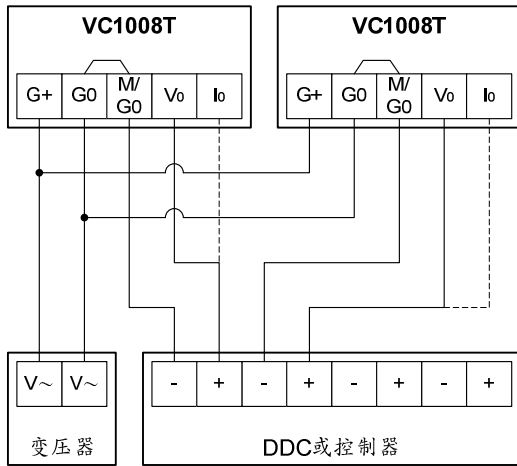


**【接线应用说明】**

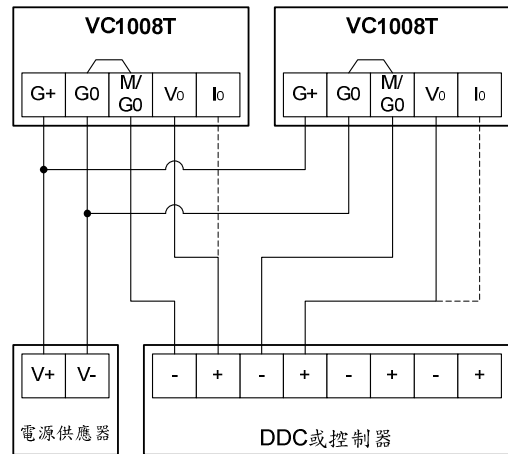
电源请依规范取用, 请勿与其他电源共用, 以免发生共地电位问题, 导致控制器烧毁。

**【接线说明】**

电源请依规范取用, 请勿与其他电源共用, 以免发生共地电位问题, 导致控制器烧毁。



图一 电源 24VAC 应用接线图



图二 电源 24VDC 应用接线图

**【尺寸】** 单位: mm

室内型 (标准型)

风管型

室内型 (附LED 灯号显示)

尺寸: 100 x 80 x 27 mm (H x W x D)

尺寸: 142 x 84 x 46 mm (H x W x D)

尺寸: 100 x 80 x 27 mm (H x W x D)

防护等级: IP20

防护等级: IP65

防护等级: IP20

60 mm 欧式接线盒安装孔

风管探测棒长度: 130 mm (可依照风 60 mm 欧式接线盒安装孔管尺寸调整)



VC1008T-IP20



VC1008T-Ks



VC1008-BD

以上所述为本产品现有状况但因应客户要求本公司保有随时更改之权利