

温度感测器

【应用说明】

TS...系列温度感测器是应用于感测空气或流体之温度，经由二线或三线传讯方式再配合各种不同形式之控制器，可数位或类比方式控制空调设备、风量大小或水量大小，以达舒适温度及节约能源之需求。

【主要特点】

本温度感测器是采用一『精密高科技感测元件』制作而成，可测量室内、风管、水管之温度，感测器与固定座为可分离式，具精确的感测特性、精美外观及安装容易的特点，可搭配任何厂牌之温度控制器使用。

- 风管型及水管型采 IP65 防水外壳制作。
- 结线端子采 PLUG-IN 可插拔式，方便校验查修



【规格说明】

型号	型式	感测元件	标准值温度	可感测温度范围	建议使用范围	精确度	防护等级
TSR1000A	室内型	PT1000	1000Ω 於 0 °C	-100~100 °C	0~50 °C	±0.15 °C	IP30
TSR2000A		NTC,10KΩ	10KΩ 於 25 °C	-20~100 °C	0~50 °C	±0.25 °C 於 25 °C	
TSD1025A	风管型	PT1000	1000Ω 於 0 °C	-100~100 °C	-20~100 °C	±0.15 °C	IP65
TSD2025A		NTC,10KΩ	10KΩ 於 25 °C	-20~100 °C	0~80 °C	±0.25 °C 於 25 °C	
TSW1015A	水管型	PT1000	1000Ω 於 0 °C	-100~100 °C	-20~100 °C	±0.15 °C	
TSW2015A		NTC,10KΩ	10KΩ 於 25 °C	-20~100 °C	0~80 °C	±0.25 °C 於 25 °C	

室内型

外壳材质：塑胶,米色

环境温度：-5°C~55°C

环境湿度：10~95 % RH

重量：95g

风管型

圆头：铝合金,银色,φ35mm

探棒：SS304 不锈钢,250mm 长

结线端子：PLUG-IN 可插拔式

环境温度：-20°C~70°C

环境湿度：10~95 % RH

重量：200g(不含配件)

水管型

圆头：铝合金,银色,φ35mm

探棒：SS304 不锈钢,150mm 长

结线端子：PLUG-IN 可插拔式

环境温度：-20°C~70°C

环境湿度：10~95 % RH

重量：190g(不含配件)

【配件说明】

型号

说明

ABK001 风管固定配件 (感测器与固定座为可分离型)

AWL1508C-NPT 铜套管 1/2"NPT*8φ(内径)*161mm 长

AWL1508S-NPT SUS304 不锈钢套管 1/2"NPT*8φ(内径)*161mm 长

【安装说明】

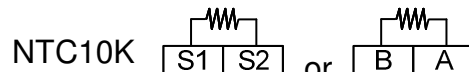
- 室内型—请安装本感测器於墙壁上约离地 1.2 米高且为通风循环良好之位置。切记！勿安装於通风不良、热源直射或震动之位置，以免造成感测不良。
- 风管及水管型配线请使用金属软管配线接头，确保产品之防水等级。
- 风管型—请安装於气流稳定之位置，一般建议於风管直径 3~5 倍直管位置处钻一直径 8φmm 圆孔，将感测器之固定座稳固的安装於风风管壁上，再将感测器装置於固定座上。
- 水管型—请安装於水流稳定之位置，一般建议为水管直径 3~5 倍直管位置。

【溫度電阻對照表】

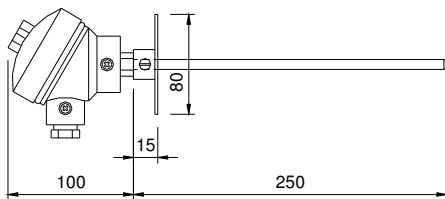
PT1000							
°C	Ω	°C	Ω	°C	Ω	°C	Ω
-25	901.9	13	1,050.7	48	1,186.3	102	1,392.6
-20	921.6	14	1,054.6	50	1,194.0	104	1,400.2
-15	941.2	15	1,058.5	52	1,201.7	106	1,407.8
-10	960.9	16	1,062.4	54	1,209.4	108	1,415.4
-9	964.8	17	1,066.3	56	1,217.1	110	1,422.9
-8	968.7	18	1,070.2	58	1,220.9	112	1,430.5
-7	972.6	19	1,074.1	60	1,223.4	114	1,438.0
-6	976.5	20	1,077.9	62	1,224.0	116	1,445.6
-5	980.4	21	1,081.8	64	1,227.8	118	1,453.1
-4	984.4	22	1,085.7	68	1,236.1	120	1,460.7
-3	988.3	23	1,089.6	70	1,237.8	122	1,468.2
-2	992.2	24	1,093.5	72	1,238.4	124	1,475.7
-1	996.1	25	1,097.4	74	1,238.1	126	1,483.3
0	1,000.0	26	1,101.2	76	1,239.7	128	1,490.8
1	1,003.9	27	1,105.1	78	1,301.4	130	1,498.3
2	1,007.8	28	1,109.0	80	1,309.0	132	1,505.8
3	1,011.7	29	1,112.9	82	1,316.6	134	1,513.3
4	1,015.6	30	1,116.7	84	1,324.3	136	1,520.8
5	1,019.5	32	1,124.5	86	1,331.8	138	1,528.3
6	1,023.4	34	1,132.2	88	1,339.5	140	1,535.8
7	1,027.3	36	1,140.0	90	1,347.1	142	1,543.3
8	1,031.2	38	1,147.7	92	1,354.7	144	1,550.8
9	1,035.1	40	1,155.4	94	1,362.3	146	1,558.3
10	1,039.0	42	1,163.1	96	1,369.9	148	1,565.8
11	1,042.9	44	1,170.8	98	1,377.5	150	1,573.3
12	1,046.8	46	1,178.6	100	1,385.1	160	1610.5

NTC, 10k ohms									
°C	Ω	°C	Ω	°C	Ω	°C	Ω	°C	Ω
-20	98,691								
-19	93,075	6	24,269	31	7,717	56	2,876	81	1,220
-18	87,814	7	23,100	32	7,397	57	2,773	82	1,181
-17	82,883	8	21,995	33	7,093	58	2,674	83	1,144
-16	78,260	9	20,949	34	6,802	59	2,579	84	1,109
-15	73,923	10	19,959	35	6,525	60	2,488	85	1,074
-14	69,853	11	19,022	36	6,261	61	2,400	86	1,041
-13	66,033	12	18,134	37	6,009	62	2,316	87	1,009
-12	62,445	13	17,292	38	5,769	63	2,235	88	978
-11	59,074	14	16,495	39	5,540	64	2,158	89	949
-10	55,905	15	15,739	40	5,321	65	2,084	90	920
-9	52,926	16	15,022	41	5,111	66	1,012	91	892
-8	50,124	17	14,342	42	4,911	67	1,944	92	866
-7	47,487	18	13,696	43	4,721	68	1,878	93	840
-6	45,005	19	13,084	44	4,538	69	1,815	94	815
-5	42,668	20	12,502	45	4,364	70	1,754	95	791
-4	40,466	21	11,949	46	4,197	71	1,695	96	768
-3	38,391	22	11,424	47	4,037	72	1,639	97	745
-2	36,436	23	10,925	48	3,885	73	1,585	98	724
-1	34,591	24	10,451	49	3,739	74	1,533	99	703
0	32,851	25	10,000	50	3,599	75	1,483	100	683
1	31,209	26	9,571	51	3,465	76	1,435	101	663
2	29,658	27	9,163	52	3,337	77	1,388	102	644
3	28,194	28	8,774	53	3,214	78	1,344	103	626
4	26,811	29	8,404	54	3,097	79	1,301	104	608
5	25,504	30	8,052	55	2,984	80	1,260	105	591

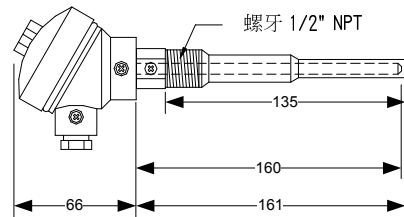
【接线图】



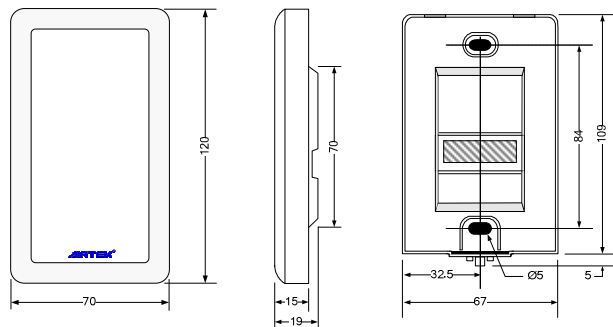
【尺寸】单位：mm



风管型



水管型



室內型

以上所述为本产品现有状况但因客户要求本公司保有随时更改之权利